

CITTA' DI  
VENEZIA



# PREZZARIO 2009

0 - NOLEGGI

1 - EDILIZIA

2 - IMPIANTI TECNOLOGICI

3 - VIABILITA' E FOGNATURE

4 - TRAFFICO SEGNALETICA

**5 - VERDE PUBBLICO**

6 - SICUREZZA

7 - BIOEDILIZIA



CITTA' DI  
VENEZIA

*Villa Querini  
Via Verdi, 36  
30170 Mestre*



*Ca' Farsetti  
S.Marco, 4136  
30124 Venezia*

*Direzione  
Progettazione ed  
Esecuzione Lavori*

Direzione  
Progettazione ed Esecuzione Lavori

ing. arch. Ivano Turlon

U.O.C.  
Capitolato Qualità e Formazione

p.i. Massimo Zennaro

Collaboratori

dott. Andrea Foco

Software di gestione

888 Software Products S.r.l.  
[www.888sp.it](http://www.888sp.it)

Certificato n. 8000/02/1 del 03/12/2002



Registrazione IQNet n. IT-27601 del 03/12/2002

## Premessa

Il Prezzario 2009 del Comune di Venezia aggiorna il Prezzario 2008.

Contiene norme inerenti alle caratteristiche dei materiali ed alle modalità di esecuzione dei lavori, modalità di misura e di valutazione degli stessi, nonché l'elenco dei prezzi di quelle categorie di lavoro che normalmente interessano i settori operativi dell'Ufficio tecnico comunale e costituiscono lo strumento di riferimento per la redazione dei Capitolati Speciali di Appalto relativi alla progettazione delle Opere Pubbliche di competenza del Comune di Venezia, per i preventivi e per la liquidazione dei lavori e delle forniture.

Il Prezzario 2009 è stato impostato seguendo la logica corrispondente alle necessità della meccanizzazione ed un criterio d'impostazione degli argomenti che ne faciliti la consultazione. A questo scopo è suddiviso in otto raggruppamenti (Categorie) e precisamente:

- 0 - NOLEGGI E TRASPORTI
- 1 - EDILIZIA
- 2 - IMPIANTI TECNOLOGICI
- 3 - VIABILITÀ E FOGNATURE
- 4 - TRAFFICO, SEGNALETICA, ANAGRAFICA E TOPONOMASTICA
- 5 - VERDE PUBBLICO, IMPIANTI SPORTIVI ED ARREDO URBANO
- 6 - SICUREZZA
- 7 - BIOEDILIZIA

ognuno dei quali con le proprie norme ed il corrispondente Elenco Prezzi.

Detti raggruppamenti comprendono due capitoli principali:

Capitolo F – FORNITURE

Capitolo P – OPERE COMPIUTE

che, assieme ai Noleggi, Trasporti e Sicurezza rappresentano i fattori d'intervento negli appalti delle opere pubbliche. I Capitoli sono a loro volta suddivisi in Sottocapitoli i quali raccolgono le voci/articoli riunite per omogeneità secondo un codice informatico che compendia esigenze di informatizzazione con esigenze di catalogazione e consultazione. Per quanto riguarda l'applicazione dei vari articoli per la formulazione dei preventivi e per la liquidazione dei lavori, è opportuno riferirsi alla categoria di lavoro specifica dell'opera appaltata e nel caso che gli articoli cercati non fossero riscontrabili, applicare i corrispondenti di altre Categorie di lavoro. Qualora poi non fossero riscontrabili in nessuna delle varie categorie di lavoro e non risultasse necessario ricorre a nuovi prezzi, sarà opportuno eseguire l'opera o provvedere alla fornitura, in economia, facendo fare anticipazioni all'appaltatore secondo quanto precisato dall'art. 28 del Capitolato generale di Appalto.

L'edizione 2009 del Prezzario è stata aggiornata tenendo conto dell'evoluzione tecnica e merceologica, delle nuove leggi e regolamenti.

Il presente Prezzario è scaricabile dal sito web del Comune di Venezia, all'indirizzo [www.comune.venezia.it](http://www.comune.venezia.it), in vari formati: TXT, XLS, DOC, PDF e MX1. L'ultimo utilizzabile dai prodotti software Mastro2k e Matrix di 888 Software Products, applicativi di preventivazione e contabilità delle opere scelti dal Comune di Venezia come software ufficiali per gestione e aggiornamento prezzi, la progettazione, esecuzione e liquidazione delle opere. Per informazioni consultare il sito [www.888sp.it](http://www.888sp.it)

In caso di mancanza di precise norme ed in caso di carenze sia sotto il profilo descrittivo sia sotto il profilo tecnico, soprattutto per quanto concerne le voci che costituiscono gli elenchi prezzi delle diverse Categorie, si invita a chiedere la correzione o l'inserimento con le modalità indicate nel sito web di pubblicazione.

Si ringraziano i Settori dell'Amministrazione Comunale di Venezia, le Aziende a partecipazione pubblica, l'ANCE di Venezia, la Confartigianato Venezia, gli ordini degli Ingegneri e degli Architetti di Venezia, il collegio dei Geometri di Venezia e tutti coloro che hanno prestato collaborazione fornendo le informazioni tecniche, amministrative e commerciali indispensabili all'aggiornamento del Prezzario 2009.

***Oltre alle seguenti prescrizioni di Categoria valgono quali obblighi a carico dell'Appaltatore, anche le indicazioni del Regolamento Comunale per la Tutela e la Promozione del Verde in Città, adottato dal Consiglio Comunale nella seduta del 21.07.2003 con deliberazione n.111, che si ritiene integralmente riportato.***

Gli spazi verdi e le piantagioni dovranno risultare in ogni momento della durata dell'appalto, in ottimo stato di conservazione.

L'Appaltatore perciò dovrà predisporre una efficiente e razionale organizzazione con mezzi adeguati e maestranze specializzate e usando tutti gli accorgimenti tecnici e pratici in funzione delle condizioni stagionali e di ambiente.

I lavori devono essere eseguiti con materiali, metodi e magisteri appropriati e rispondenti alla loro natura, scopo e destinazione.

L'Appaltatore deve provvedere a sue spese a tutte le opere provvisorie miranti ad evitare possibili danni ai lavori ed alle proprietà adiacenti, nonché a garantire la incolumità degli operai, restando in ogni caso unico responsabile delle conseguenze di ogni genere, che derivassero dalla insufficiente

solidità ed infine dalla scarsa diligenza posta nel sorvegliare gli operai.

Nell'esecuzione di tutti i lavori l'Appaltatore deve inoltre procedere in modo da impedire scoscendimenti e franamenti del terreno, restando, oltre che totalmente responsabile di eventuali danni alle persone ed alle opere, obbligato anche a provvedere a sua cura e spese alla rimozione di materie franate. Le materie provenienti dagli scavi, nel caso non vengano utilizzate o non ritenute idonee dalla direzione dei lavori ad altro impiego nell'area dei lavori, devono essere portate a rifiuto in luoghi di discarica.

Le materie provenienti dagli scavi da utilizzare successivamente, devono essere depositate in luogo adatto, accettate dalla direzione dei lavori, per essere poi impiegate a tempo opportuno.

In ogni caso le materie depositate non devono riuscire di danno ai lavori in corso, alle proprietà pubbliche e private ed al libero deflusso delle acque.

La direzione dei lavori ha facoltà di fare asportare, a spese dell'Impresa, le materie depositate in contravvenzione alle precedenti disposizioni.

**GENERALITA'**

Per materiali a piè d'opera si intendono tutte le forniture di soli materiali necessari all'esecuzione di qualsiasi lavoro, con esclusione di tutte le prestazioni inerenti la messa in opera.

Nei prezzi di tutte le forniture si intende sempre compreso il trasporto e la consegna dei materiali, franchi da ogni spesa, a piè d'opera in cantiere di lavoro, in ogni zona del territorio comunale.

Si precisa che, all'interno del cantiere, ogni altro eventuale spostamento dei materiali per qualsiasi motivo o disposizione avvenga, il costo è già

compensato nel prezzo di applicazione.

L'Appaltatore dovrà fornire tutti i materiali di prima qualità, delle dimensioni, peso, numero, specie e lavorazione indicati nell'elenco prezzi e/o descrizione in normativa e dovranno giungere in cantiere solo durante le ore di lavoro in modo che possano essere controllati e misurati in contraddittorio con i tecnici dell'Amministrazione appaltante addetti alla misurazione e contabilità dei lavori.

**TERRE DA GIARDINO**

L'apporto di terra nei giardini si fa o per colmare delle depressioni o per formare delle aiuole o per cambiare del terreno inadatto alle colture che si vogliono praticare. Per terra da giardino si intende un terreno di medio impasto, esente da materiali sterili e grossolani (pietrame, ghiaia, calcinacci, e qualsiasi altro materiale inadatto alla coltura) e da rizomi, bulbi, semi di piante infestanti.

La terra dovrà essere scaricata con le modalità e nel luogo che sarà indicato dalla D.L. e dovrà essere sparsa fino a raggiungere i piani di livello che saranno indicati dalla D.L. stessa.

Se la terra dovrà servire per la formazione di aiuole oppure per sostituire altra terra inadatta alle coltivazioni, dovrà essere accuratamente scelta e provenire dallo strato più superficiale da terreni umiferi, con una percentuale di materia organica superiore a quella indicata appresso.

Caratteristiche della terra richiesta:

- 1 terreno di medio impasto, caratterizzato da giusta proporzione tra i vari componenti (argilla - limo sabbia) senza che nessuna di essa prevalga sugli altri.

In tale tipo di terreno l'argilla deve aggirarsi su valori compresi tra il 20/30%, la sabbia tra il 50/60%, ed il limo tra il 25/35%. Lo scheletro deve essere assente od al limite raggiungere il 10% del totale in peso, intendendosi per scheletro tutti quei componenti non terrosi che superano i 2 cm. di diametro. Il pH dovrà essere tendente al neutro (da 6,5 a 7);

- 2 sostanza organica del terreno, espressa in humus, deve essere entro i limiti consentiti ed accertati dalla D.L. e comunque non inferiore al 2% in peso;
- 3 profondità massima di prelievo della terra in oggetto, non dovrà superare i 50 cm di terreno lavorativo, dando la preferenza ai terreni coltivati a prato stabile od a medicaio. Sono esclusi tutti i terreni derivanti da opere di urbanizzazione con scavi profondi di fondazione, o di scavo di nuovi canali di bonifica o di opere di canalizzazione fognarie o simili;
- 4 Appaltatore dovrà far pervenire, a proprie spese, prima della fornitura, un campione sigillato della terra ordinata che dovrà avere tutti i requisiti chimico-fisici di cui ai punti 1) e 2);
- 5 qualora la terra fornita non rispondesse ai requisiti sopraccitati, dovrà essere allontanata immediatamente dal cantiere a cura e spese dell'Appaltatore e sostituita con quella idonea.

- **Modalità di misura e di valutazione:**  
**La fornitura di terra sarà valutata a m<sup>3</sup> misurando di volta in volta le esatte dimensioni del mezzo impiegato per il trasporto, anche nel caso di barche per il trasporto della terra nel centro storico di Venezia o nelle isole dell'estuario nord e sud, o come indicato in ciascun corrispondente articolo dell'elenco prezzi.**

**CONCIMI, TERRICCIATI E MATERIALI PER PACCIAMATURA**

1. Fornitura di concimi minerali granulari semplici e complessi di produzione nota sul mercato con titolo dichiarato, conservati negli involucri integri originali di fabbrica:

- a. nitrato ammonico 26/27 N
- b. perfostato minerale 19/21 P

- c. cloruro potassico 60/62 K
- d. urea agricola 46 N
- e. complesso 8-24-24 NPK
- f. complesso 11-22-16 NPK
- g. complesso 12-12-12 NPK

2. Fornitura di concimi organici umidificati di

produzione nota sul mercato, con percentuale di sostanza organica dichiarata e conservati negli involucri integri ed originali di fabbrica:

a) con 30% di sostanza organica

b) con 60% di sostanza organica

3. Fornitura di torba di produzione nota sia estera che nazionale con pH 6,5 o 3,5, in balle.
4. Fornitura di terriccio concimato sterilizzato, sfuso o insaccato, con almeno il 70% di sostanze organiche, maturo, privo di bulbi, semi, tuberi, rizomi, ecc.-
5. Fornitura di materiale per pacciamatura, sfuso o insaccato, costituito da cortecce di latifolia (faggio, pioppo, frassino e piccole quantità di aghifoglie), o da cortecce di conifere (pinus silvestre, pinus austriaca nigra, larix europea), derivato dal compostaggio della corteccia priva

di germi patogeni, semi di infestanti ed altre sostanze inquinanti. La pezzatura sarà quella richiesta dalla D.L.

6. Teli pacciamanti in polipropilene.

● **Modalità di misura e di valutazione:**

**Tutti i concimi minerali, semplici e complessi, nonché i concimi organici sono valutati a quintale, mentre i terricciati a volume (m<sup>3</sup>) contrariamente alla torba che viene valutata a litri, nelle sue speciali confezioni (balle), i materiali per pacciamatura sfusi a m<sup>3</sup>, quelli confezionati al sacco e i teli pacciamanti a m<sup>2</sup>, o come indicato in ciascun corrispondente articolo dell'Elenco Prezzi.**

## **PRODOTTI FITOIATRICI**

1. Fornitura presso i depositi del Comune di Venezia, di Mestre e Lido, di prodotti insetticidi specifici per la lotta contro le infestazioni sulle alberate ed erbe infestanti.
  - a. Contro gli afidi:
    - prodotti a base di Formothion con concentrazione massima del p.a. pari o inferiore al 50% (anthio 33)
    - prodotti a base di Pirimicarb con concentrazione massima del p.a. pari al 25% (Primor 25)
    - prodotti a base di Malathion con concentrazione massima del p.a. superiori al 25% (Malatex-Fitosan 50, ecc.)
  - b. Contro larve di lepidotteri defolianti:
    - prodotti a base di Carbaril alla concentrazione massima del p.a. del 50% (Naftene-Sandocar, ecc.)
    - prodotti a base di esteri fosforici ascrivibili alla 3<sup>a</sup> classe tossicologica (Malatox-Folithion, ecc.)
  - c. Contro acari e uova di insetti dannosi in genere:
    - prodotti a base di Dicofol (Akatox K. T.) conveniente perché innocuo verso gli insetti utili
    - prodotti a base di Tetradifon (Aredion, ecc.)
  - d. Contro le cocciniglie:
    - prodotti a base di olii bianchi (Oliocin - Coccidol, ecc.)
    - prodotti a base di olii gialli attivati con Dinotrocresolo da utilizzarsi nella lotta invernale contemporanea contro: uova svernanti di afidi ed acari, cocciniglie, tutti gli insetti svernanti allo stadio adulto e forme svernanti di lepidotteri, (Agrofitol

giallo- Dytrol, ecc.)

e. Contro le malattie fungine sulle alberature:

- prodotti a base di zolfo bagnabile per la lotta contro l'oidio (Kumulus - Tiovit - ecc.)
- prodotti a base di rame di carbammati per la lotta contro varie malattie fungine e delle piante ornamentali (peronospora - alternariosi - fusariosi, ecc.)

f. Contro le erbe infestanti:

- disseccanti
- diserbanti (sali del 2,4 D - Simazina - Roundup, ecc.)

2. Fornitura presso i depositi del Comune di Venezia, Mestre e Lido di prodotti specifici per il trattamento di ferite e tagli delle piante:

- Mastici in genere per ferite
- Solfato ferroso

3. Prodotti per la radicazione (antitraspiranti)

4. Tutti i prodotti forniti devono essere di produzione nota, trasportati e depositati in confezioni originali sigillate e mai sfuse. Le confezioni dovranno recare all'esterno l'esatta formulazione del prodotto e la classe tossicologica di appartenenza.

● **Modalità di misura e di valutazione:**

**I prodotti fitoiatrici saranno valutati a peso, a litro o come indicato indicato nei corrispondenti articoli dell'elenco prezzi.**

**PALI TUTORI**

La fornitura del materiale, di seguito elencato, franco nei vari depositi del Comune di Venezia, deve avere le caratteristiche seguenti:

1. Pali tutori in castagno per ancoraggio piante con o senza punta:
  - pali in castagno Ø 6÷8 cm;
  - pali in castagno Ø 12÷14 cm;
2. Pali in castagno per formazione di frangivento lungo le strade urbane dei litorali:
  - pali in castagno Ø 12÷14 cm; con punta
  - pali in castagno Ø 4÷5 cm;
3. Pali di abete per formazione di recinzione rustiche con o senza punta:
  - pali in abete Ø 8÷10 cm;
4. Pali di abete per formazione e riparazione cestini porta immondizie o per riparazione di recinzioni

rustiche:

- pali in abete Ø 8÷10 cm;
5. Pali di pino silvestre, torniti e smussati in testa con o senza punta, impregnati in autoclave:
    - Ø 6 cm
    - Ø 8 cm
    - Ø 10 cm

- **Modalità di misura e di valutazione:**  
**I pali per ancoraggio piante, frangivento, recinzioni rustiche, ecc., saranno valutati in base al diametro e a metro lineare, o come indicato in ciascun corrispondente articolo dell'elenco prezzi.**

**SEMENTI PER TAPPETI ERBOSI E ZOLLE ERBOSE**

1. Fornitura di miscugli di sementi per formazione di prato calpestabile con germinabilità non inferiore al 97% e purezza del 92% in imballaggi originali, con assenza di alterazioni dovute ad umidità od altre cause.

Per prati:

- 5% eragrostis tenuis
- 30% festuca rubra commutata
- 20% festuca rubra rubra
- 5% lolium perenne
- 15% poa pratensis
- 25% festuca ovina duriuscula

Per zone ombreggiate:

- 20% poa nemoralis
- 5% poa pratensis
- 10% poa trivialis
- 5% poa merium blue glass
- 5% eragrostis tenuis

55% lolium nano

Per prati sportivi:

- 40% lolium perenne loreta
- 20% lolium perenne royal

10% poa pratensis kimono

10% poa pratensis mosa

20% poa pratensis parade

Per prati e zone ombreggiate:

trifoglio bianco repens nano

2. Fornitura di zolle erbose di prato polifita stabile tagliate in forma quadra di dimensioni medie di 25x25 cm esenti da erbe infestanti, tosate a 3,50/4,00 cm, di almeno due anni.
3. Fornitura di zolle erbose di eragrostis tenuis tagliate in forma quadra di dimensioni medie di 25x25 cm esenti da erbe infestanti, tosate a 3,50/4 cm, di almeno 1 anno.

- **Modalità di misura e di valutazione:**  
**Tutte le forniture di sementi per la formazione di prati calpestabili vengono valutate a peso o come indicato nei corrispondenti articoli dell'elenco prezzi, mentre la fornitura di zolle erbose di prato sarà valutata a superficie.**

**PIANTE**

- 1 Le piante ordinate dovranno essere trasportate, a cura e spese della ditta fornitrice, nei luoghi indicati dalla Direzione Lavori, tenendo presente che il territorio comunale di Venezia si considera diviso in due zone (vedi "Prescrizioni generali"). Potrà essere richiesto il lavoro abbinato di fornitura e di piantagione delle piante. In tale caso la ditta appaltatrice dovrà assicurare il perfetto attecchimento delle piante fornite, impegnandosi a sostituirle in caso di morte. La

garanzia vale per mesi 12/18 a partire dalla data di ultimazione dei lavori, a seconda del tipo di piantagione.

Durante tale periodo, tutte le cure colturali (potature di allevamento e contenimento, ecc., sostituzioni di pali tutori, trattamenti antiparassitari ed anticrittogamici, ecc.) saranno a totale carico della ditta appaltatrice e si intendono compensate con i prezzi unitari offerti in sede di gara. Soltanto il costo degli

innaffiamenti, se ritenuti indispensabili dalla D.L., saranno compensati a parte.

- 2 Le piante, siano esse alberi od arbusti o piante erbacee, dovranno essere perfette e rispondenti alle misure e caratteristiche richieste, nonché esenti da malattie e da ferite causate dalla grandine o da parassiti o da azioni meccaniche estranee alla normale manutenzione; parimenti dovrà essere garantita l'integrità dell'apparato radicale sia di piante a radice scossa, che in zolla, in cassa o in contenitore.

La mancanza dei requisiti di cui al precedente paragrafo, comporterà il rifiuto di dette piante da parte della Direzione Lavori, l'immediato allontanamento dal cantiere delle stesse, con la pronta sostituzione da parte dell'Appaltatore, senza che questi possa chiedere alcun compenso al di fuori dei prezzi offerti in sede di gara.

La Direzione Lavori si riserverà altresì la facoltà di procedere alla ordinazione, totale o parziale e frazionata nel tempo, delle piante oggetto dell'appalto e la ditta appaltatrice dovrà dare pronta evasione agli ordinativi scritti emessi dalla Direzione Lavori. Qualora l'ordinativo non avesse seguito o comunque non rispettasse i termini di tempo citati nella richiesta, è facoltà della Direzione Lavori di rendere nullo l'ordinativo stesso previa semplice comunicazione scritta e di rivolgersi ad altra Ditta presente in sede di gara. L'aggiudicazione della fornitura avverrà dopo l'apertura delle offerte e la susseguente visita nei vivai dei tecnici della Direzione Lavori per controllare la effettiva rispondenza delle caratteristiche delle piante.

Di tale visita verrà redatto apposito verbale dal quale risulti ogni considerazione in base alla quale, prescindendo anche dal prezzo unitario e totale offerto, si addiverrà all'aggiudicazione definitiva.

La conformazione del fusto e della chioma delle piante richieste dovranno essere sempre

rispondenti a quanto richiesto, conservando se possibile, la forma naturale della chioma.

Eventuali tagli di potatura all'atto dell'impianto saranno eseguiti su precise indicazioni della Direzione Lavori.

- 3 In osservanza alla legge 22-5-1973 n.269, sulla disciplina della produzione e commercio delle piante forestali, queste devono provenire da vivai autorizzati e muniti delle prescritte licenze. I cartellini emessi dal produttore, prescritti in accompagnamento delle partite trasportate in loco e soggette a verifica da agenti del C.F.S., dovranno essere consegnati al direttore di lavori che ha l'obbligo di conservarli e tenerli a disposizione dell'eventuale collaudatore.
- 4 La Direzione lavori si riserva la facoltà di variare in più o in meno il numero delle singole varietà richieste in sede di gara, senza che ciò possa dare adito a richiesta di maggior compensi da parte dell'assuntore.
- 5 Gli alberi ed arbusti devono provenire da zone fitoclimatiche identiche o poco dissimili da quelle prescelte per la realizzazione dei lavori.

● **Modalità di misura e di valutazione:**

**Per tutte le piante la valutazione viene fatta a numero ed in base all'altezza ed al diametro o come indicato in ciascun corrispondente articolo dell'elenco prezzi.**

**Tutte le piante inserite nell'elenco prezzi s'intendono fornite con zolla, salvo quelle indicate a radice nuda (rn), in contenitore o in vaso.**

**Si precisa inoltre che le piante richieste espressamente dalla D.L., per particolari esigenze, che siano diverse da quelle normalmente in commercio, sia per le dimensioni, vigoria, tipo di allevamento, ecc. che possono definirsi esemplari, saranno valutate di volta in volta dalla D.L. stessa**

---

**PIANTINE VIVACI PERENNI, SEMENTI DA FIORE, ECC.**

Le ordinazioni potranno essere totali o parziali e frazionate nel tempo. Le piantine fornite, di qualsiasi specie esse siano, dovranno essere ben accestite, immuni da malattie e da parassiti e presentarsi in perfetto stato di conservazione.

Le sementi da fiore dovranno essere contenute negli incarti originali rispondenti alla normativa C.E.E.. Le forniture devono essere effettuate presso i depositi dell'Amministrazione Comunale che

saranno precisati al momento dell'ordine.

● **Modalità di misura e di valutazione:**

**La valutazione delle piantine, dei bulbi e delle sementi da fiore viene fatta in base ai tipi ed alle caratteristiche e secondo l'unità di misura indicata in ciascun corrispondente articolo dell'elenco prezzi.**

---



#### GIOCHI IN LEGNO, IN FERRO E PANCHINE

---

I giochi ad elementi componibili in legno devono essere impregnati sotto vuoto con sali minerali protettivi per funghi ed insetti senza lasciare tracce tossiche e dovranno avere gli angoli smussati. I giochi ad elementi metallici devono essere costruiti in acciaio zincato a caldo, trattato preventivamente con fosfatizzazione, successiva verniciatura termoplastificante con procedimenti elettrostatici ed assemblati con giunti in fusione metallica. Le finiture ed i particolari possono essere realizzati in leghe speciali od in acciaio inox; i bulloni autobloccanti ed i movimenti devono essere montati su cuscinetti autolubrificanti. Sia i giochi in legno che quelli in ferro devono essere costruiti in conformità alle disposizioni ministeriali e nel rispetto delle norme

indicate nella ricerca per la sicurezza delle attrezzature dei campi gioco per bambini a cura del Ministero degli Interni ed inoltre devono rispondere ai requisiti di sicurezza, funzionalità e robustezza richiesti dal F.C.P.A. ed essere in possesso di omologazione internazionale DIN, GS e RAL. La decisione sulla composizione dei vari giochi è demandata esclusivamente al Progettista od alla D.L., come pure la scelta dei materiali che devono essere sempre della migliore qualità in commercio.

- **Modalità di misura e di valutazione:**  
**I giochi saranno valutati a cadauno o come indicato nell'articolo dell'elenco prezzi.**

**GENERALITA'**

Per opere compiute s'intendono tutti i lavori dati finiti ed eseguiti a perfetta regola d'arte.  
Nell'esecuzione delle opere, l'Appaltatore dovrà attenersi al regolamento Comunale per la Tutela e la Promozione del Verde in Città adottato dal C.C.

nella seduta del 21.07.2003 con deliberazione n. 111, alle normative vigenti ed a tutte le successive modificazioni ed integrazioni emanate anche in corso dell'Appalto.

**SFALCI E TOSATURE DI ERBE****SFALCIO DI ERBE INFESTANTI (E RELATIVA TRITURAZIONE) IN AREE ACCIDENTATE**

Si esegue con l'impiego di macchine tipo "Taarup" (trinciastocchi) e del tipo "Flail-mover", per l'eliminazione completa ad altezza uniforme minima di 4-5 cm di erbe infestanti e vegetazione spontanea, su superfici accidentate o cosparse di terra di discarica, di ciottoli, materiali grossolani, ecc.-

Contemporaneamente nei luoghi ove non sia possibile l'impiego delle macchine anzidette, come ad esempio attorno alle piante o lungo recinzioni, il lavoro dovrà essere eseguito a mano con falci o falcetti e con l'impiego di decespugliatori a motore muniti di fili di nylon. Qualsiasi prodotto di risulta dello sfalcio (materiali inerti presenti e vegetazioni sfalciate) dovrà essere raccolto e trasportato a discarica a cura e spese dell'Appaltatore. La ditta è obbligata a ripristinare ogni attrezzatura di qualsiasi genere presente sul terreno che dovesse essere rimossa o comunque danneggiata nel corso dell'esecuzione dei lavori.

**SFALCIO DI ERBE IN BANCHINA O SU SCARPATE**

Si esegue a mezzo di appositi meccanismi atti a sfiabare le erbe infestanti. Ove non sia possibile l'impiego di macchine il lavoro sarà eseguito a mano. Qualsiasi prodotto di risulta dello sfalcio (materiali inerti in loco, vegetazioni sfalciate, ecc.) dovrà essere raccolto e trasportato a discarica a cura e spese dell'Appaltatore. Non dovranno mai comunque permanere parti di vegetazione o materiali diversi di risulta sul piano viabile. Eventuali danni saranno a completo carico della ditta appaltatrice.

Inoltre la Ditta è obbligata al ripristino di ogni attrezzatura presente sul terreno, che dovesse essere rimossa o danneggiata durante l'esecuzione dei lavori (ivi compresa la sostituzione di piante irrimediabilmente compromesse da tali operazioni ad insindacabile giudizio della Direzione Lavori) a cura e spese dell'assuntore, nel più breve tempo possibile e comunque secondo gli ordinativi impartiti dalla Direzione lavori.

**SFALCIO DI ERBE SULLE SUPERFICI DI PARTERRES STRADALI ED AIUOLE SPARTITRAFFICO IN PRESENZA DI ALBERATURE ED ARBUSTI E DI OGNI ALTRO OSTACOLO (PARACARRI - SEGNALETICA - GUARD-RAILS - ECC.)**

L'erba presente nelle aree oggetto dell'appalto, dovrà essere tagliata ad altezza di circa 4 - 5 cm, mediante l'uso di macchine tosatrici tipo "Flail-mover", ad evitare pericolosi lanci di sassi od altro materiale inerte. Nei luoghi ove non sia possibile l'impiego di macchine, il lavoro sarà eseguito a mano con falci o falcetti o con decespugliatori a motore, muniti di fili radenti di nylon, ad evitare danni alle piante insistenti sui parterres o sulle aiuole spartitraffico.

L'assuntore è tenuto ad eliminare eventuali ricacci presenti al piede delle piante, con i metodi di cui sopra, inoltre dovrà provvedere contemporaneamente alla eliminazione (con decespugliatori a fili di nylon o con badili da raspate) delle erbe presenti lungo le cordonate adiacenti ai parterres, anche se queste si trovino tra il manto di asfalto e la cordonata stessa.

La Ditta assuntrice dovrà asportare i prodotti di risulta delle operazioni di sfalcio e a depositarli a discarica a proprie spese.

Eventuali prodotti dello sfalcio finiti sui marciapiedi o sulla carreggiata stradale, devono essere prontamente rimossi, a carico della Ditta assuntrice. La Ditta aggiudicataria è tenuta a collocare durante le ore di lavoro, transenne, cartelli e segnalazioni varie, atti a garantire la pubblica incolumità e ad evitare ingombro di suolo pubblico non strettamente necessario per l'esecuzione dei lavori.

Prima di eseguire ogni qualsiasi intervento, la Ditta appaltatrice è tenuta a far eseguire la raccolta di materiali estranei (carte-plastica-sassi, ecc.,) presente sul manto erboso e di depositarlo a discarica a sue spese. E fatto assoluto divieto alla Ditta assuntrice di bruciare qualsiasi materiale di risulta sul posto di lavoro. La Ditta è obbligata a ripristinare ogni attrezzatura di qualsiasi genere presente sul terreno, che dovesse essere rimossa o danneggiata nel corso dell'esecuzione dei lavori.

Eventuali danni a piante presenti, dovranno essere rifusi alla stazione appaltante, comprese le eventuali sostituzioni di piante od arbusti irrimediabilmente danneggiati da azioni derivanti dallo sfalcio. Eventuali danni dovuti a cattiva esecuzione dei lavori (scoticamento del manto erboso; moria di piante formanti siepi o gruppi di arbusti) dovranno essere prontamente riparati dalla Ditta assuntrice a sua cura e spese.

#### TOSATURA DEI TAPPETI ERBOSI NEI PARCHI E NEI GIARDINI

La tosatura di erbe con altezza non superiore a 10-12 cm dovrà essere eseguita con macchine tosatrici-pacciamatrici o del tipo "Flail-mover" (sono quindi tassativamente escluse le tosaerba tradizionali ad elica ruotante o quelle a barra falciante in uso in agricoltura), onde addivenire ad una minuta triturazione dei prodotti della tosatura, tale che detti residui vengano incorporati al manto erboso nel giro di 2 o 3 giorni.

Nei luoghi ove non sia possibile l'impiego delle macchine, lungo le recinzioni o cordonatura, attorno alle piante, lungo le siepi, attorno ai giochi e panchine, ecc., si procederà al taglio manuale con falci, falcetti o decespugliatori a motore muniti di apparato radente in fili di nylon, salvo poi provvedere alla triturazione minuta dei prodotti di

tale taglio. Prima di eseguire ogni intervento di tosatura, la Ditta appaltatrice è tenuta a far eseguire la raccolta e l'asporto di ogni materiale estraneo (carte-plastica-sassi-ecc.), presente sul manto erboso e di depositarlo a discarica a sue spese. Per la zona di Venezia e Isole, tali materiali dovranno essere raccolti negli appositi contenitori di plastica a perdere. La frequenza dei tagli dovrà essere tale (lungo tutto l'arco di tempo che va dal mese di marzo al mese di ottobre compreso) da mantenere l'altezza delle erbe pari o al di sotto dei 12 cm.

In presenza di vegetazione erbacea al di sopra dei 12 cm, è ammesso l'uso di falciatrici di tipo tradizionale.

L'altezza di taglio dovrà essere sempre non superiore ai 4-5 cm.

La Ditta assuntrice di lavori è tenuta ad usare macchine idonee. Eventuali danni al manto erboso dovranno essere prontamente riparati dalla Ditta stessa.

- **Modalità di misura e di valutazione:**  
**Per gli sfalci e le tosature delle erbe la valutazione deve essere fatta a superficie (m<sup>2</sup>) sulle intere aree d'intervento con la raccolta dei prodotti di risulta.**

#### LAVORI DI RASCHIATURA DELLE ERBACCE

Le erbe presenti, lungo le cordonature stradali, i marciapiedi e le recinzioni adiacenti a luoghi pubblici dovranno essere eliminate mediante l'uso di pale quadre (badili da raspare) avendo cura di eliminare il più possibile l'apparato radicale delle infestanti senza rovinare la pavimentazione esistente.

Il lavoro di raschiatura potrà essere richiesto anche nei riquadri sterrati attorno agli alberi piantati lungo le strade. Durante l'esecuzione di tale operazione si dovranno evitare danni alle piante site nella formella.

In caso di lesioni alla corteccia saranno addebitati alla Ditta appaltatrice i danni subiti e subendi della pianta.

- **Modalità di misura e di valutazione:**  
**La raschiatura dei viali e piazzali viene valutata a m<sup>2</sup>; quella lungo le cordonature stradali, marciapiedi e le recinzioni a metro lineare. Tutti i materiali di risulta devono essere raccolti e portati a discarica a cura e spese dell'Appaltatore.**

#### LAVORAZIONE SUL TERRENO

##### VANGATURA

Si esegue con mezzi meccanici ove necessario; la profondità di lavoro dovrà essere di circa 25 cm. Durante tale operazione si avrà cura di sminuzzare finemente il terreno e di eliminare ogni materiale estraneo (sassi-calcinacci, ecc.) e di mondare il terreno dalle erbe infestanti presenti, provvedendo

alla contemporanea eliminazione di bulbi, tuberi, rizomi, e radici di tali infestanti.

In presenza di piante infestanti a radice fittonante il lavoro di eliminazione di tali prodotti dovrà essere eseguito a mano.

##### ARATURA

Si esegue con aratro trainato da trattore agricolo di

peso tale da non danneggiare i viali ed i piazzali attraverso ai quali dovrà transitare. La profondità della lavorazione potrà variare, secondo le necessità, da 20÷25 cm a 35÷40 cm.

Le macchine impiegate non dovranno danneggiare le testate degli appezzamenti, le piante arboree ed arbustive, le recinzioni, gli impianti di irrigazione e quanto altro possa insistere sull'appezzamento in lavorazione.

Qualora l'uso delle macchine dovesse essere sospeso per motivi di spazio, il lavoro dovrà essere finito a mano tramite l'uso della vanga, senza che la Ditta appaltatrice possa chiedere ulteriori compensi.

#### ERPICATURA

---

Si esegue dopo l'aratura e consiste nel frantumare le zolle, estirpare le erbacce e quant'altro insista sul terreno in lavorazione. Sarà preferibile l'impiego di erpice rotante che evita la formazione di uno strato sodo in profondità.

#### FRESATURA

---

Il lavoro di fresatura si esegue con appositi organi lavoranti (frese) azionati da motori di potenza adeguata e serve oltre che a pervenire ad un perfetto sminuzzamento delle zolle, ad interrare i concimi ed i correttivi per il terreno.

#### RASTRELLATURA

---

Il lavoro di rastrellatura si esegue col rastrello e col rastrellone. Il primo è il rastrello normale, ha una dozzina di denti intervallati ogni 3 cm il secondo ha 6 denti, più aguzzi, intervallati ogni 5 cm. Si adopera l'uno o l'altro secondo la dimensione dei materiali che si devono rastrellare e la rifinitura del lavoro che si vuole ottenere. Se si parla di rastrellatura si intende il lavoro che fa il rastrello

#### SCERBATURA DEI PRATI E DELLE AIUOLE

---

Con questo lavoro si estirpano le erbe infestanti dai prati e dalle aiuole fiorite; si esegue a mano estirpando tutte le erbe infestanti con tutto l'apparato radicale, senza danneggiare le essenze pratensi o le piante coltivate.

L'operazione deve essere eseguita prima che le erbacce maturino i semi.

Col terreno bagnato l'estirpazione viene facilitata ma si può eseguire soltanto se l'operaio addetto può lavorare senza calpestare il coltivato.

Nei terreni argillosi si interverrà soltanto quando il terreno si trova nella "giusta tempera", altrimenti bisognerà attendere che il terreno stesso smaltisca l'eccesso di umidità.

normale col quale si asportano dal terreno i materiale grossolani, le piante infestanti, le loro radici e ogni altro materiale inadatto alla vegetazione.

Il lavoro del rastrellone è lo stesso che esegue il rastrello ma è più grossolano. Se durante la vangatura sono venuti in superficie molti sassi e molte erbacce, può esser utile dare una prima passata col rastrellone per sgombrare i materiali più grossolani e rifinire successivamente il lavoro col rastrello.

#### LIVELLAMENTO E SPIANAMENTO DEL TERRENO

---

Il lavoro consiste nella eliminazione degli avvallamenti e di ogni asperità, con eventuale asporto dei materiali risultanti in eccedenza e di quelli di rifiuto, anche preesistenti, a cura e spese della Ditta appaltatrice.

Il lavoro potrà essere eseguito a mano o con mezzi meccanici, secondo la superficie e la situazione degli appezzamenti e, in ogni caso, che vengano assolutamente rispettate le piante (compreso il loro apparato radicale) ed i manufatti esistenti sul posto. Al termine dei lavori, la superficie interessata dall'apparato dovrà risultare perfettamente livellata in relazione alle quote stabilite dalla Direzione Lavori.

- **Modalità di misura e di valutazione:**  
**Tutte le operazioni inerenti alla lavorazione del terreno e specificatamente la vangatura, l'erpicazione, l'aratura la fresatura, la rastrellatura ed il livellamento vanno valutate a superficie d'intervento (m<sup>2</sup>) come indicato in ogni corrispondente Articolo dell'Elenco Prezzi.**

La scerbatura si esegue con una zappa stretta, con una zappetta a cuore e bidente, o strappando le erbacce con le mani.

L'eventuale impiego di diserbante sarà possibile solo previa autorizzazione scritta della Direzione Lavori e con prodotti da questa indicati.

- **Modalità di misura e di valutazione:**  
**L'operazione di scerbatura e rimonda nei prati e nelle aiuole va sempre valutata a superficie (m<sup>2</sup>) d'intervento come specificatamente indicato nei corrispettivi Articoli dell'Elenco Prezzi.**

**PAVIMENTAZIONI SPECIALI - STENDIMENTO DI TERRA**

---

Le piastre forate in calcestruzzo armato (masselli grigliati) che normalmente vengono usate per realizzare pavimentazioni portanti ed idonee alla vita delle piante, saranno poste sul letto di sabbia previa demolizione dell'eventuale pavimentazione esistente, di asfalto, di calcestruzzo o di terreno. Il materiale di risulta dovrà essere asportato a cura e spese della Ditta appaltatrice. A lavoro ultimato, la parte esterna dell'area costituita dalle piastre forate dovrà essere raccordata con precisione alla pavimentazione circostante con leganti idonei. Le modalità di esecuzione saranno impartite dalla D.L. la quale deciderà anche sulle eventuali modifiche da apportare.

Lo stendimento della terra si farà a mezzo delle macchine operatrici od a mano ove non sia possibile l'impiego di macchine. Tale operazione si

farà in concomitanza od immediatamente in successione al lavoro di apporto di terra. Nel caso di aiuole di piccole dimensioni o nel riempimento di parterres stradali, sarà cura della Ditta evitare il debordamento del materiale sul piano viabile o sui marciapiedi.

- **Modalità di misura e di valutazione:**  
**Le pavimentazioni in piastre forate saranno valutate a m<sup>2</sup>; lo stendimento del terreno sarà valutato in ragione al volume (m<sup>3</sup>) misurato di volta in volta sulle esatte dimensioni del mezzo impiegato per il trasporto (l'autocarro per la Terraferma e il Lido; barca per Venezia ed isole).**

**SEMINE E RISEMINE**

---

1. Le operazioni di semina verranno effettuate dalla Ditta appaltatrice, dopo aver provveduto alla preparazione del terreno;
2. La quantità di seme da distribuire viene così stabilita:
  - a) nel caso di miscuglio di graminacee (40 k/m<sup>2</sup>);
  - b) nel caso di semina di Trifolium Repens nano (25 K/m<sup>2</sup>);
3. Le operazioni di semina verranno effettuate spargendo la semente a mano con più passate incrociate a spaglio. A discrezione della Direzione Lavori si potranno anche usare apposite macchine seminatrici. Una volta effettuata la semina, si provvederà all'interramento della semente mediante rastrelli a mano od erpici a sacco.

Successiva operazione sarà la rullatura del terreno, da ripetersi a germinazione avvenuta.

Ogni altra cura ai tappeti erbosi in formazione, con un congruo numero di tagli (non meno di 3) di cui il

primo a distanza di 30 giorni dalla semina con eliminazione delle infestanti, innaffiature di soccorso, saranno a totale carico della Ditta appaltatrice, fino al termine del periodo di garanzia. Si pretenderà altresì che finito tale termine le erbe del prato coprano regolarmente il terreno senza che risultino punti di addensamento o diradamento, nel quale ultimo caso si pretenderà la risemina. Nel caso di infestazioni di formiche, che potrebbero asportare il seme, la Ditta è tenuta a trattare il seminato con appositi prodotti. Il periodo di garanzia viene normalmente stabilito in circa sei mesi dalla semina.

- **Modalità di misura e di valutazione:**  
**La valutazione delle operazioni di semina e di risemina deve essere sempre effettuata a superficie (m<sup>2</sup>) d'intervento e secondo quanto specificatamente indicato nei corrispondenti Articoli dell'Elenco Prezzi.**

**MANUTENZIONE DI AIUOLE FIORITE MUNITE DI PIANTINE DA FIORE O FORNITE DI CESPUGLI FIORITI O SEMPREVERDI**

---

1. Le fioriture nelle aiuole dovranno essere stagionali. Ad ogni cambiamento di fioritura si dovrà vangare l'aiuola.
2. Il terreno delle aiuole dovrà essere mantenuto libero dalle infestanti e zappettato ogni qualvolta si constati la formazione della crosta superficiale. Se qualche piantina morirà dovrà essere

prontamente sostituita. Le piante dovranno essere curate secondo la necessità della specie, in particolare si dovranno mondare dalle foglie secche e dai fiori appassiti, onde permettere una fioritura più ricca ed abbondante.

3. Le somministrazioni di concimi in copertura, saranno stabilite dalla Direzione Lavori.

Parimenti saranno stabilite dalla Direzione Lavori le operazioni per eventuali passaggi da una fioritura all'altra, e l'Appaltatore dovrà prontamente eseguirle in maniera tale che le aiuole rimangano senza fioritura non più di una settimana.

4. Si possono prevedere 3 cambi all'anno: fioriture primaverili, estive ed autunnali. Visto l'andamento atmosferico delle nostre regioni, nei mesi invernali si potranno decorare le aiuole con piantine sempreverdi in vaso, a fogliame variegato, come: Evonimus Jap. Aureus, e altre varietà, Aucuba Jap. e Crotonifolia, Rosmarinum Officinalis, Salvia Officinalis, Chamaecerasus

Pileata e Nitida, ecc.-

5. Tutto quanto esposto nei precedenti punti si ritiene valido anche nel caso di piante fiorite poste in ciotole, fioriere, ecc.-
  6. Per l'innaffiamento delle aiuole o delle ciotole fiorite, si rimanda alle norme sull'innaffiamento.
- **Modalità di misura e di valutazione:**  
**I lavori di manutenzione delle aiuole fiorite e fornite di cespugli o sempreverdi vanno misurati a superficie (m<sup>2</sup>) secondo i corrispondenti Articoli dell'Elenco Prezzi.**

### POSA DI ZOLLE ERBOSE

Posa in opera di zolle erbose di eragrostis capillaris e cilindrica o di prato polifita stabilite tagliate in forma quadra di dimensioni medie di 25x25 cm, esenti da erbe infestanti, tosate a 3,50/4 cm, da disporsi in fila a giunti sfalsati tra fila e fila e dovranno risultare assestate perfettamente. Prima della posa delle zolle, il terreno dovrà essere

lavorato, rullato e perfettamente livellato.

- **Modalità di misura e di valutazione:**  
**La misurazione della quantità e la valutazione della posa delle zolle erbose saranno effettuate a superficie (m<sup>2</sup>) lavorata.**

### MANUTENZIONE SUPERFICI DEL VERDE DA GIOCO NEGLI IMPIANTI SPORTIVI

#### SFALCI

Sfalcio del tappeto erboso con taglio regolato ad altezza di 3,50/4,00 cm, usando macchine a lame elicoidali (sono quindi tassativamente proibite le tosaerba ad elica o a barra falciante) portando ad una minuta triturazione dei prodotti della tosatura, tale che detti residui vengano incorporati dal manto erboso da gioco nel giro di 2 o 3 giorni.

Lungo le recinzioni o le cordonature o in ogni caso fuori del tappeto erboso da gioco è consentito l'uso di falciatrici decespugliatori o falci a mano, salvo l'asporto immediato dell'erba tagliata; per la zona di Venezia ed Isole, tali prodotti dovranno essere asportati mediante l'uso di contenitori in plastica a perdere. Prima di eseguire ogni intervento di tosatura, la Ditta appaltatrice è tenuta a far eseguire la raccolta e l'asporto di ogni materiale estraneo (carta, plastica, sassi, ecc.) presente sul manto erboso, e di depositarlo a sua cura e spese nella stessa giornata nei luoghi di discarica.

Prima dell'inizio della tosatura le eventuali erbe infestanti dovranno essere tolte manualmente.

#### CONCIMAZIONE MENSILE

Concimazione mensile con concime ternario (N.P.K.15/21/15) in ragione di 50 g/m<sup>2</sup> e con concime organico humificato in ragione di 200 g/m<sup>2</sup>

(oppure nel caso si usi Maladur 30 g/m<sup>2</sup>) da farsi una volta al mese, da gennaio a dicembre, escluso il mese di luglio. In ogni caso il rapporto ideale da mantenere, dei tre elementi N.P.K. presente sul terreno dovrà essere di 3:1:2. Le concimazioni dovranno essere distribuite separatamente dalle operazioni di semina e mai in presenza di manto erboso bagnato. La semina dovrà essere preferibilmente a mano con più passate incrociate a spaglio onde favorire il più possibile la omogeneità della semina, tuttavia potrà essere eseguita con seminatrice dotata di rullo.

Nel caso risultassero sul terreno radure o strisce non perfettamente inerbite viene richiesto il perfezionamento della semina senza alcun ulteriore compenso.

Dopo la semina il terreno dovrà essere leggermente rullato, operazione che verrà ripetuta subito dopo la germinazione.

#### RIPRISTINI SETTIMANALI

Ripristino del tappeto erboso da farsi ogni settimana subito dopo l'incontro agonistico consistente in livellamenti localizzati con terra sabbiosa, piccole risemine, rullatura con rullo trainato, e, pulizia generale del tappeto erboso, sistemazione manuale delle zolle sollevate dal terreno. La quantità di detti materiali varierà in funzione dello stato del tappeto

erboso di gioco pur rimanendo invariato il costo del ripristino. Inoltre in caso si riscontrasse asfissia del terreno o ristagno di acqua si dovrà provvedere ad un passaggio sul terreno di gioco con macchina foratrice-aeratrice.

Nel compiere le suddette operazioni la Ditta appaltatrice dovrà aver cura di non danneggiare il campo da gioco e pertanto di procedere con operazioni manuali quando impossibilitati a compierle meccanicamente per il cattivo stato del terreno.

In ogni caso il ripristino dovrà essere garantito. Il terreno utilizzato per i ripristini (ricarichi) non dovrà contenere argilla del sottosuolo, erbacce, rami, arbusti, spazzatura, pietre, ciottoli, materiali tossici o sostanze contrarie ad un normale sviluppo delle piante. Durante gli interventi sul terreno di gioco dovranno essere sempre rispettate le pendenze esistenti.

Si dovrà inoltre dare la giusta compattezza al terreno in modo che non si formino ristagni di acqua in superficie in seguito ad avvallamenti e nel caso contrario si dovrà subito intervenire per eliminare tale inconveniente.

#### **RULLATURA**

Rullatura del campo da gioco dopo ogni sfalcio con rullo trainato da 250 ÷ 400 kg.

#### **IRRIGAZIONE**

Irrigazione del tappeto erboso da gioco ogni qualvolta si renda necessario dall'andamento meteorologico e di norma quando il tappeto erboso mostra segni di deficienza idrica con leggero appassimento ed ingiallimento dell'erba, o comunque ogni qualvolta richiesto dalla Direzione Lavori con acqua messa a disposizione dell'amministrazione comunale.

Il materiale necessario per l'irrigazione sarà invece messo a disposizione della Ditta appaltatrice. In ogni intervento essa va distribuita con intensità regolata sulla velocità con cui viene assorbita dal tappeto erboso.

L'impianto rimarrà in funzione fino a quando si sia imbevuto uno strato di terreno di almeno 20 cm. Qualora l'Amministrazione comunale provvederà alla realizzazione di impianto di irrigazione dei campi da gioco, con impianto automatizzato consistente nella programmazione e controllo delle operazioni di irrigazione, dovrà essere specificato il costo di intervento.

#### **RIPRISTINO ANNUALE**

1. taglio di arieggiamento del tappeto erboso da gioco con aerificatore a lame o a dischi taglienti o con apposita macchina vibrante e successivo immediato asporto dell'erba tagliata;
2. foratura regolare del tappeto erboso da gioco con carotatrice, per una profondità di 10 cm compreso il riempimento dei fori con 40 m<sup>3</sup> di sabbia granita mista a 15 m<sup>3</sup> di torba (quantità prevista per ogni campo da gioco), compresa successiva ed immediata rullatura e parziale risemina. L'intervento deve essere fatto in presenza di terreno in giusta tempera. Terminate tali operazioni la superficie del tappeto erboso va ripulita dai detriti passando la superficie con ramazza di erica o scopa metallica o spazzolatrice meccanica.
3. concimazione consistente nello spargimento di concime chimico ternario (N.P.K.15/21/15) in ragione di 50 g/m<sup>2</sup> e concime organico humificato in ragione di 200 g/m<sup>2</sup> oppure di 30 g/m<sup>2</sup> di Maladur.

#### **RIPRISTINI CAMPI DI ALLENAMENTO**

I campi di allenamento dovranno essere ripristinati con riporti di sabbia granita, stesura e passaggio con erpice a rete, successiva rullatura e pulizia delle erbe infestanti. Non dovranno verificarsi ristagni d'acqua da eliminare con riporti di sabbia.

##### **● Modalità di misura e di valutazione:**

**I diversi interventi che caratterizzano la manutenzione delle superfici verdi da gioco quali, lo sfalcio delle erbe, la concimazione mensile del terreno, il ripristino settimanale del manto erboso con rullatura dello stesso, dovranno essere valutati a superficie (m<sup>2</sup>) mentre la irrigazione dovrà essere valutata nel modo seguente:**

- a m<sup>2</sup> quando l'irrigazione viene fatta dall'Appaltatore con propri mezzi e con acqua messa a disposizione dell'Amministrazione;
- a singolo intervento quando l'irrigazione sarà effettuata sempre con acqua messa a disposizione dell'Amministrazione ma attraverso impianto automatizzato con l'obbligo da parte dell'Appaltatore della programmazione e del controllo del funzionamento;
- o come previsto specificatamente nell'Elenco Prezzi.

#### **PULIZIA DEI PARCHI E DEI GIARDINI**

1. La Ditta appaltatrice è tenuta alla pulizia, a giorni alterni, della superficie dei parchi e giardini, alla raccolta di carta, plastica, ecc. e quant'altro si trovasse sulle aree anzidette.
2. Parimenti, a giorni alterni, si dovrà provvedere alla raccolta dei sacchi porta-rifiuti posti nei cestini.
3. Particolare cura dovrà essere posta nella raccolta ed asporto delle foglie cadute durante la stagione autunnale, sui tappeti erbosi e sui

violetti imbrecciati dei parchi.

4. Tutti i prodotti di risulta di cui ai precedenti punti saranno asportati nei luoghi di discarica indicati dalla Direzione Lavori.

● **Modalità di misura e di valutazione:**

**La pulizia dei parchi e dei giardini dovrà essere misurata a superficie (m<sup>2</sup>) nelle zone dove il lavoro è stato effettivamente svolto.**

### **CONCIMAZIONI**

---

Le concimazioni possono essere fatte con letame (stallatico) o con altre materie organiche e con concimi chimici complessi, da interrarsi con le lavorazioni del terreno o da distribuire in copertura. Si dovrà avere l'avvertenza di non fare mescolanze di concimi incompatibili tra di loro. Eventuali mescolanze ammissibili si faranno solo al momento dell'impiego, secondo le disposizioni della D. L.

#### **CONCIMAZIONI IN COPERTURA DI TAPPETI ERBOSI**

---

Le operazioni di concimazione in copertura (di soccorso) su tappeti erbosi di vecchia formazione si svolgeranno secondo le prescrizioni seguenti e mai in presenza di manto erboso bagnato:

1. fornitura e spargimento di nitrato ammonico in ragione di 0,02 kg/m<sup>2</sup>, all'inizio della stagione vegetativa;
2. fornitura e spargimento di concime complesso (11-22-16), 0,1kg/m<sup>2</sup>, addizionato a terriccio in ragione di uno spessore medio di circa 1/1,5 cm sulla intera superficie alla fine della stagione vegetativa e durante il periodo di riposo delle essenze costituenti il manto erboso.

#### **CONCIMAZIONI PER FORMAZIONE DI TAPPETI ERBOSI**

---

La concimazione ante-semina del tappeto erboso si terrà, con le quantità appresso riportate, prima del lavoro di affinamento del terreno atto a ricevere la semente:

1. fornitura e stendimento uniforme di torba e terriccio (derivante da disfacimento di sostanze organiche opportunamente trattate) in ragione di circa 1 cm di spessore sull'intera superficie d'intervento.
2. fornitura e spandimento di concime chimico complesso (titolo N.P.K.11-22-16) in ragione di 1 kg per 10 metri quadrati.

#### **CONCIMAZIONE DI IMPIANTO PER ESSENZE ARBOREE ED ARBUSTIVE**

---

All'atto della piantagione, la Ditta appaltatrice provvederà alla somministrazione di concimi e letame stallatico ben maturo nelle seguenti proporzioni:

#### **CONCIMAZIONI DI SOCCORSO PER ALBERATE STRADALI O DI PARCHI E GIARDINI**

---

La concimazione di soccorso si esegue mediante la somministrazione di concimi speciali e di argilla espansa (forniti dalla stazione appaltante) attraverso fori nel terreno praticati con mototrivella attorno agli alberi. Nei fori si versa il concime completando gli ultimi 10 cm circa con argilla espansa per aerazione. Il diametro dei fori, il loro posizionamento, la loro profondità, il loro numero, la posa ed il tipo di concime saranno di volta in volta decisi dalla Direzione Lavori.

● **Modalità di misura e di valutazione:**

**La valutazione delle concimazioni è variabile a seconda dei tipi di concimi (organico o chimico) come espressamente indicato nell'Elenco Prezzi e a seconda del tipo di concimazione.**

- **Per le concimazioni in copertura di tappeti erbosi la valutazione deve essere fatta a superficie d'intervento (m<sup>2</sup>).**
- **Per le concimazioni in copertura di tappeti erbosi e per la formazione di tappeti erbosi la misurazione deve essere fatta a superficie (m<sup>2</sup>) d'intervento.**
- **Per le concimazioni di impianto per le essenze arboree ed arbustive e per le concimazioni di soccorso per alberate stradali, di parchi e giardini, la misurazione deve essere effettuata a numero come specificatamente indicato nei corrispondenti Articoli dell'Elenco Prezzi.**



**TRATTAMENTI DI DISINFEZIONE E DISINFESTAZIONE**

---

1. Nella composizione delle miscele da irrorare la Ditta dovrà attenersi scrupolosamente ai prodotti ed alle percentuali stabilite dalla Direzione Lavori, la quale stabilirà anche i giorni e le ore in cui si eseguiranno i trattamenti. Nelle alberate stradali i trattamenti si eseguiranno preferibilmente in ore notturne.  
La Ditta appaltatrice dovrà eseguire i trattamenti con macchine di potenza adeguata al particolare lavoro da eseguire. Ad irrorazione avvenuta il fusto e le foglie delle piante trattate dovranno essere completamente bagnati, le foglie specialmente nella parte inferiore.
2. Qualora l'appalto, abbia un rapporto continuativo la Ditta dovrà eseguire il trattamento non più tardi di 24 ore dopo la richiesta, che potrà essere fatta anche con fax, del quale farà fede il protocollo della stazione appaltante.
3. Per il trattamento di piante d'alto fusto occorrerà usare macchine che siano in grado di mandare il liquido almeno qualche metro sopra l'altezza degli alberi (dai 35 ai 40 m).  
Occorreranno quindi degli atomizzatori dotati di motore con potenza non inferiore ai 70 HP con turbina e convogliatore diretto (regolabile come inclinazione dalla completa verticale alla orizzontabilità) a grande volume d'aria e velocità (non meno di 15 m<sup>3</sup> al secondo di aria con velocità di circa 40 metri al secondo) capaci di spingere il liquido nebulizzato dagli appositi ugelli, alla altezza necessaria per una perfetta irrorazione dei soggetti da trattare. Tali lavori potranno essere anche eseguiti con atomizzatori simili a quanto sopra esposto però trainati da trattrici agricole, con potenza di circa 80-100 HP, e munite di giunto cardanico.
4. Tutti gli operatori che eseguono le anzidette operazioni dovranno essere muniti di autorizzazione all'uso dei presidi fitosanitari.
  - **Modalità di misura e di valutazione:**  
**La valutazione dell'irrorazione delle miscele per la disinfezione e la disinfestazione è variabile a seconda delle essenze da disinfestare:**
    - per le piante inferiori a 10 m di altezza, per le siepi e gli arbusti, la misurazione deve essere effettuata in ragione di volume (ettoltri) secondo quanto indicato nell'Elenco Prezzi.
    - per le piante arboree di altezza superiore a 10 m la misurazione va effettuata a numero di pianta irrorata secondo quanto indicato nell'Elenco Prezzi.

**TRATTAMENTI CON DISERBANTI**

---

1. Ove fosse necessario intervenire per l'eliminazione completa delle infestanti erbacee od arbustive (lungo i marciapiedi e le recinzioni, luoghi incolti, piazzali inghiaiaiati o bitumati, ecc.) si ricorrerà, a discrezione della Direzione Lavori, all'uso di erbicidi o disseccanti.
2. I prodotti impiegati dovranno essere ascritti alla 3<sup>a</sup> classe tossicologica.  
Si utilizzeranno preferibilmente:
  - Roundup (come diserbante)
  - Gramox R.10 (come disseccante o equivalenti)
3. Durante i lavori di diserbo chimico si useranno pompe a bassa pressione, con ugelli polverizzatori muniti di apposita campana di protezione, onde evitare l'eccessiva nebulizzazione del prodotto e la possibilità di contaminare essenze arboree ed arbustive, presenti o adiacenti al luogo di intervento, siano dette essenze pubbliche che private.
4. Eventuali danni, arrecati al patrimonio verde dinanzi citato, saranno a carico della Ditta assuntrice, con relativo risarcimento, ritenendosi con ciò sollevata l'Amministrazione Comunale da ogni responsabilità civile o penale derivante dall'improprio uso di meccanismi o di prodotti chimici, nei riguardi di persone, animali o cose.
5. Tutti i prodotti di risulta, una volta ottenuto il disseccamento delle infestanti, saranno prontamente raccolti ed asportati a discarica in luoghi reperiti a cura e spese della Ditta appaltatrice.
  - **Modalità di misura e di valutazione:**  
**La misurazione dei trattamenti diserbanti va effettuata sulla superficie (m<sup>2</sup>) effettivamente trattata e secondo quanto indicato nei corrispondenti Articoli dell'Elenco Prezzi.**

**INNAFFIAMENTO**

1. L'appalto ha per oggetto l'innaffiamento stagionale degli impianti vegetanti nei parchi e giardini. L'impresa appaltatrice dovrà provvedere alle operazioni di adacquamento con l'uso di autocisterne appositamente attrezzate e preferibilmente durante le ore notturne, per non creare intralcio al traffico veicolare.
  2. L'acqua, opportunamente polverizzata, sarà data alle colture usando apposite lance munite di paletta od altro apparecchio frangigetto o con irrigatori a doccia, evitando ogni scorrimento di acqua sul terreno e la formazione della crosta. Parimenti è vietato di entrare sulla superficie prativa con mezzi pesanti quando il terreno è bagnato ad evitare danneggiamento al manto erboso ed alla superficie del prato. In tal caso si provvederà agli eventuali innaffiamenti con tubi in gomma o plastica di opportuna lunghezza.
  3. Innaffiamento di prati: particolare cura si avere nell'innaffiamento di prati appena seminati, ai quali si darà l'acqua subito dopo la semina, onde favorire l'adesione delle particelle di terra alla semente. Sarà evitato, in via assoluta, ogni scorrimento dell'acqua che farebbe accumulare il seme con conseguente irregolare distribuzione dell'erba. I seminati dovranno essere innaffiati con frequenza allo scopo di favorire la germinazione dei semi e l'accrescimento delle erbe.  
Ogni operazione di innaffiamento dovrà inumidire il terreno per una profondità minima di 10 cm.
  4. Innaffiamento di aiuole e fioriere: le aiuole fiorite e le ciotole saranno innaffiate con le cautele necessarie alla specie della fioritura e secondo le disposizioni che saranno impartite dalla Direzione Lavori. Le piante da fiore, le cui foglie verrebbero danneggiati dall'acqua, si dovranno innaffiare singolarmente con l'innaffiatoio o con tubo dal quale l'acqua defluisca lentamente per caduta, onde non bagnare i fiori e le foglie, non percuotere il terreno, evitando lo scorrimento. Lo spessore del terreno, che si dovrà inumidire ad ogni innaffiamento, non dovrà essere inferiore a 20 cm.
  5. Innaffiamento di arbusti, alberature:  
l'innaffiamento avverrà previa sconcatura attorno al pedale delle piante. Nell'eseguire la sconcatura non si dovranno danneggiare né le radici né il fusto della pianta. La terra di escavo sarà sistemata intorno alla sconcatura formando un arginello per aumentare l'invaso d'acqua. Nel caso si tratti di alberature stradali in formella, appena le sconcature saranno prosciugate, si dovranno ricoprire con la terra precedentemente scavata.  
La sconcatura dovrà avere la capacità di circa 1 hl per gli arbusti e di 2 hl per le alberature. Nel caso non si potessero dare alle sconcature le dimensioni ottimali, si divideranno in più riprese le innaffiature fino a giungere al volume d'acqua richiesto. La frequenza degli interventi, oltre all'andamento stagionale, sarà dettata dalla Direzione Lavori.
  6. Durante i lavori la Ditta appaltatrice dovrà provvedere a collocare sui marciapiedi o sulle sedi stradali i prescritti segnali di pericolo, essendo la stessa Ditta responsabile di qualsiasi danno od incidente dovesse avvenire a causa dell'esecuzione dei lavori.
- **Modalità di misura e di valutazione:**  
**L'annaffiamento sarà valutato a volume (m<sup>3</sup>) od a cadauno, o come indicato nell'elenco prezzi.**

**PIANTAGIONI**

1. Si procederà all'escavo delle buche in terreno di qualsiasi natura e consistenza separando la terra buona dai sassi, dalle erbacce e dagli altri materiali inerti o dannosi.  
La terra più fina sarà posta da parte, a fianco della buca, per porla in seguito a contatto con le radici dell'albero che si planterà.  
Se dovesse mancare della terra, l'Impresa appaltatrice dovrà provvedere, a sue spese, alla fornitura di buona terra da giardino, secondo quanto stabilito dal presente Capitolato, senza pretendere compensi diversi da quelli offerti in sede di gara.  
L'escavo delle buche dovrà essere fatto a mano con il vanghetto o con l'impiego di mezzo meccanico, e dovranno avere mediamente le seguenti dimensioni:
  - buca tipo A - 100x100x100 cm;
  - buca tipo B - 80x80x100 cm;
  - buca tipo C - 80x80x80 cm;
  - buca tipo D - 70x70x80 cm;
  - buca tipo E - 60x60x70 cm;
2. Nel caso di impianto di alberi di dimensioni eccezionali od in cassa voluminosa, le

dimensioni delle buche dovranno essere tali che tra la zolla e le pareti della buca rimanga uno spazio di almeno 40÷50 cm su ogni lato e saranno ordinate espressamente dalla D.L..

3. La concimazione d'impianto si attuerà con le modalità previste nel presente Capitolato. Resta sottinteso che la fornitura di concimi complessi e di stallatico o terricciati e torba, è a totale carico della Ditta appaltatrice.
4. In casi particolari potrà essere richiesta la formazione di un drenaggio nel fondo della buca, per uno spessore di almeno 20÷30 cm, utilizzando allo scopo materiali grossolani (pietrame, ghiaione, argilla espansa, ecc.) ricoperti da uno strato di sabbia granita (o di spurgo di cava) non inferiore a 5 cm, il tutto a carico della Ditta. Al termine di tale operazione tutto il materiale drenante dovrà essere ricoperto con uno strato di almeno 20 cm di buona terra vegetale finemente sminuzzata proveniente dallo scavo.
5. Prima della messa a dimora di piante a radice nuda, l'Impresa provvederà a regolare l'apparato radicale, rinfrescando il taglio delle radici, eliminando quelle spezzate o secche. Per le piante a radice nuda e per quelle in zolla, si elimineranno dalla chioma le ramificazioni eccessivamente sviluppate o che si presentassero appassite o rovinate da azioni meccaniche. Tali operazioni di svolgeranno secondo le disposizioni impartite dalla Direzione Lavori. Il riempimento delle buche dovrà essere effettuato in modo tale da non danneggiare le piante ed il loro apparato radicale. Ad operazione ultimata, il terreno attorno alla pianta non dovrà formare cumulo, anzi si effettuerà uno svaso allo scopo di favorire la raccolta di acque meteoriche o di innaffiamento.
6. Le piante saranno ancorate mediante pali tutori in castagno scortecciati o in pino silvestre impregnato in autoclave di opportuna misura o, a seconda della conformazione della chioma e delle sue dimensioni, da un'armatura formata da almeno tre tiranti in ferro, controventati a terra. La legatura delle piante al tutore, avverrà con legacci in vimini o altro materiale idoneo, previa

interposizione di cuscinetti di paglia o gomma. Le legature definitive dovranno essere eseguite dopo essersi accertati del perfetto assestamento del terreno della buca, ad evitare che la pianta risulti sospesa al tutore, o che si formino spazi vuoti attorno alle radici.

Per tale scopo è fatto obbligo alla Ditta di provvedere all'innaffiamento delle piante appena poste a dimora e di eseguire una legatura provvisoria con un solo legaccio.

I tutori dovranno essere di misura adeguata e non dovranno essere inferiori (come diametro) al diametro della pianta misurata ad 1 m di altezza dal colletto.

Essi dovranno essere infissi nel fondo della buca per una profondità pari a quella della buca stessa ed uscire da questa per un'altezza pari ai 2/3 dell'altezza totale della pianta.

Nel caso si dovesse provvedere all'impianto di essenze arboree in zolla o di cassa, su formelle lungo i marciapiedi l'ancoraggio si potrà avere con l'infissione di due pali sistemati lungo l'asse di piantagione ai lati della formella, fissati tra di loro con chiodi da una traversa di opportuna misura, alla quale verrà fissata la pianta con opportuni legacci.

Per l'eventuale formazione di capre di sostegno si veda quanto stabilito in precedenza. Tutti i materiali impiegati in tali operazioni saranno a carico completo della Ditta assuntrice.

7. In tutti i casi di lavori di piantagione l'apertura delle buche deve essere preceduta da accurate operazioni di picchettamento per riportare nel terreno l'esatta ubicazione della piantagione stessa.
  8. La terra delle buche ove è avvenuto l'impianto, dovrà essere costipata evitando con cura il danneggiamento dell'apparato radicale o delle parti aeree delle piante.
- **Modalità di misura e di valutazione:**  
**Tutti i tipi di essenze arboree piantate secondo le prescrizioni devono essere valutate a numero, in base alle specifiche caratteristiche e secondo quanto indicato nei corrispondenti Articoli dell'Elenco Prezzi.**

## **ANCORAGGIO DI ALBERI**

Si possono trovare nei parchi e giardini ed anche nelle alberate stradali, piante adulte che danno segni di instabilità dovute a varie cause, e che hanno bisogno di essere assicurate in qualche modo, mediante l'uso di tiranti. E da escludere la possibilità di ancorare gli alberi ai muri dei fabbricati adiacenti per non sottoporre i muri stessi a

sollecitazioni dinamiche diverse da quelle per cui sono stati costruiti.

Si ricorrerà all'ancoraggio dei tiranti ad altri punti di resistenza come pali conficcati nel terreno, con inclinazione contrastante rispetto alla direzione della forza cui saranno sottoposti (vento, ecc.).

I pali potranno essere di cemento armato, di ferro o

di castagno e dovranno avere dimensioni adeguate allo sforzo da sostenere.

Si cercherà di evitare di ancorare l'albero pericolante ad altro albero vicino più grosso o con l'inclinazione opposta a quello da sostenere in quanto si potrebbe danneggiare la pianta di sostegno.

I tiranti saranno costituiti da funi metalliche di adeguato spessore, con l'interposizione di un tenditore a due occhi per poterle mantenere sempre in tiro.

Per fissare i tiranti all'albero si userà una cravatta cernierata in ferro che si chiuderà con un bullone. Tale cravatta dovrà avere un diametro maggiorato, rispetto al tronco dell'albero, in modo tale che tra la cravatta ed il tronco resti un lasco di circa 2 cm per poter fasciare il fusto con un nastro di gomma, che proteggerà il tronco da eventuali scortecciature e

non impedirà il suo naturale accrescimento, che verrà seguito nel tempo, allentando il bullone. La cravatta porterà 2 o più occhielli per fissarvi le funi.

Se le dimensioni della pianta non sono eccessive, basteranno dei pali di castagno di 8÷10 m di lunghezza, conficcati nel terreno in modo tale da formare una capra a cui verrà assicurato l'albero.

● **Modalità di misura e di valutazione:**  
**L'ancoraggio delle piante con pali tutori per favorirne la crescita sarà valutato come indicato nell'Elenco Prezzi, mentre gli ancoraggi per instabilità o vetustà della pianta, a tutela dell'incolumità pubblica, saranno valutati di volta in volta dalla D.L.**

#### **INTERVENTI DI MANUTENZIONE ORDINARIA E STRAORDINARIA SULLE PIANTE E ARBUSTI; SPOLLONATURE, POTATURE, ABBATTIMENTI E LIEVO CEPPEAIE**

1. Tutte le operazioni sulle piante dovranno essere eseguite a perfetta regola d'arte e in ogni caso secondo le istruzioni impartite dalla D.L.. E' vietata in ogni caso la capitozzatura e comunque l'eliminazione della maggior parte della chioma.
2. Tutti i tagli dovranno essere ben eseguiti. La superficie dei medesimi dovrà pertanto risultare liscia, senza slabbrature e trattata con i prodotti specifici di volta in volta indicati dalla D.L.. L'eliminazione di rami o di branche non dovrà in nessun caso originare tronconi di legno sporgenti.
3. Le eventuali piante secche che si incontrassero nel corso dei lavori dovranno essere abbattute, previa autorizzazione della D.L., a cura e spese dell'Impresa appaltatrice effettuando il taglio del tronco radente al piano campagna. Il lievo della ceppaia può essere eseguito con mezzi meccanici o manualmente a seconda delle circostanze e sarà cura dell'Appaltatore di provvedere all'immediato riempimento delle buche corrispondenti al lievo delle ceppaie con della buona terra.
4. Il legname ed il frasame proveniente dalla potatura dovrà essere prontamente eliminato a cura e spese dell'Impresa appaltatrice.
5. Per spollonatura si intende l'eliminazione o l'accorciamento dei rami, compresi i polloni basali dal colletto fino ad una altezza di cinque metri circa allo scopo di permettere il transito o la visione di segnali stradali nella zona vicina alla pianta.
6. Per potatura ordinaria si intende l'eliminazione del seccume presente sulla chioma; oltre a questo si dovrà eliminare o ridurre anche tutti i rami o branche spezzati, lesionati, affetti da patologie, cresciuti in maniera anomala o eccessivamente sporgenti dalla chioma
7. Per potatura straordinaria si intende l'insieme delle operazioni comprese nella potatura ordinaria alle quali vanno aggiunti tutti quegli interventi ritenuti necessari dalla D.L. per ridurre la chioma in volume e in altezza, o per alleggerirne la massa.
8. La manodopera addetta ai lavori dovrà essere tutta specializzata. Il personale eventualmente non idoneo dovrà essere immediatamente sostituito dall'Appaltatore a richiesta della Direzione Lavori.
9. Durante l'abbattimento di rami od alberi morti, dovrà essere usata cura particolare perché la caduta non provochi danni a persone, a cose od a vegetazioni sottostanti, siano esse private o pubbliche. A tale scopo i rami da tagliare ed i tronchi eventualmente da abbattere, dovranno essere preventivamente legati con funi idonee e bilanciati in maniera tale da rendere agevole e sicura la discesa o l'abbattimento.
10. E' fatto assoluto divieto alla Ditta assuntrice di bruciare ramaglie o legna di risulta sul posto di lavoro.
11. L'Impresa aggiudicataria dei lavori è inoltre obbligata:
  - a non intralciare, per quanto possibile, la circolazione di automezzi privati e pubblici, salvo che ciò non sia possibile (a giudizio della Direzione Lavori);
  - a collocare, durante le ore di lavoro, transenne, cartelli e segnalazioni varie, atti a garantire la pubblica incolumità;

- ad evitare di occupare suolo pubblico, se non strettamente necessario per l'esecuzione dei lavori.

Nei casi di forza maggiore, riconosciuti tali dalla Direzione Lavori, nei quali si dovessero lasciare durante la notte, nelle sedi suddette, attrezzature o materiali, l'Impresa dovrà apporre segnalazioni luminose, atte ad evitare danni a persone e cose;

- a ritirare giornalmente con proprio personale e mezzi, tutto il materiale di risulta della potatura nonché a lasciare libero perfettamente pulito lo spazio occupato nella sede di marciapiedi, strade o parterres. Tale materiale verrà depositato nei punti di discarica a spese dell'Appaltatore.
12. E fatto obbligo alla Ditta appaltatrice dei lavori di procedere, dopo la potatura di ogni pianta, alla disinfezione di tutti gli attrezzi di taglio, in apposita soluzione indicata dalla Direzione Lavori. Tale operazione dovrà essere eseguita scrupolosamente in presenza di piante malate o repute tali, od in caso di abbattimento di piante morte o deperienti.
13. La Ditta appaltatrice è obbligata a ripristinare ogni elemento che dovesse essere manomesso nel corso dell'esecuzione dei lavori e di eliminare i polloni eventualmente presenti alla base della pianta.
14. In nessun caso la Ditta potrà operare sulle piante senza il parere e l'autorizzazione della Direzione

Lavori che si riserva la facoltà di interrompere in qualsiasi momento i lavori stessi e di procedere all'applicazione di una adeguata penalità per ogni pianta potata non in conformità con le norme impartite.

15. Durante il corso dei lavori si potrà presentare la necessità di adottare particolari tecniche preventive (raccolta con teloni di segatura, ramaglie, ecc.; lievo di ceppaie e radici, ecc.), o trattamenti con prodotti anticrittogamici o insetticidi, sia sulle piante che sul materiale di lavoro (motoseghe, accettini, coltellacci, ecc.), sia sull'area contigua all'intervento. In casi particolari, ritenuti tali dalla D.L., è indispensabile la disinfezione degli indumenti ed attrezzi utilizzati dagli addetti ai lavori.
16. L'Impresa dovrà garantire inoltre l'eventuale esecuzione, a richiesta della Direzione Lavori, di potatura in giornate normalmente non lavorative (sabato pomeriggio - domeniche e festività infrasettimanali) e ciò nel caso in cui, per motivi tecnici (ENEL - TELECOM - ecc.) si possa operare solamente in tali giornate.
- **Modalità di misura e di valutazione:**  
**Tutte le operazioni di spollonatura, di potatura, di abbattimento, lievo ceppaie, ecc. saranno valutate a numero ed in base all'altezza o come specificatamente indicato nei corrispondenti Articoli dell'Elenco Prezzi.**

### **MANUTENZIONE SIEPI ED ARBUSTI**

1. I cespugli dovranno essere regolarmente potati sia per la soppressione del vecchio e del secco, sia per regolarne la forma di sviluppo secondo precise indicazioni della Direzione Lavori, tenendo conto che periodo e modalità di taglio sono in stretto rapporto con l'epoca e le caratteristiche di fioritura.  
Per le siepi s'intende che esse dovranno essere tosate a perfetta regola d'arte, mantenendo ad esse la forma loro impressa.
2. La tosatura delle siepi dovrà essere eseguita su tre lati, nel senso dell'altezza e lungo i fianchi, mantenendo invariate le dimensioni delle siepi adulte e consentendo il normale sviluppo a quella in fase di accrescimento. La Direzione lavori si riserva il diritto di chiedere, senza ulteriori compensi, la riduzione delle dimensioni delle siepi adulte o invecchiate o comunque quando lo ritenga necessario per esigenze tecniche o di viabilità, ecc.-  
Il numero di tagli non sarà inferiore a tre nel corso dell'annata, e cioè uno primaverile, uno all'inizio dell'estate ed uno a fine estate.

Nel corso dell'appalto potrà essere richiesta alla Ditta appaltatrice la zappatura o la scerbatura a mano lungo la fascia di incidenza delle siepi, compresa la raccolta e l'asporto dei materiali e delle erbacce di risulta della scerbatura.

3. L'Impresa, durante i lavori di potatura, è inoltre obbligata:
- a) a non intralciare la circolazione degli automezzi privati e pubblici;
  - b) a collocare, durante le ore di lavoro, transenne, cartelli e segnalazioni varie atte a garantire la pubblica incolumità e adibire il personale occorrente per segnalare ai veicoli e pedoni gli incombenti pericoli;
  - c) ad evitare di occupare suolo pubblico se non strettamente necessario per l'esecuzione dei lavori. Nei casi di forza maggiore, riconosciuti tali a giudizio della Direzione Lavori, si dovesse lasciare durante la notte, nelle sedi suddette, attrezzi o materiali, l'Impresa dovrà apporre le opportune segnalazioni luminose atte ad evitare incidenti e danni a terzi;
  - d) a ritirare giornalmente con mezzi propri, tutto

il materiale di risulta dalla potatura, nonché a lasciare, al termine della giornata lavorativa, sgomberi e puliti sia i marciapiedi che la sede stradale.

- **Modalità di misura e di valutazione:**  
**I lavori di manutenzione relativi alla potatura degli arbusti ed alla manutenzione delle siepi dovranno essere valutati a numero per quanto concerne la potatura e a m per quanto riguarda le siepi come specificatamente indicato nei corrispondenti articoli dell'Elenco Prezzi.**

#### DECESPUGLIAMENTO - DIRADAMENTO DEL SOTTOBOSCO - ESTIRPAZIONE DEL SOTTOBOSCO IN AREE INCOLTE DA DESTINARE A VERDE PUBBLICO

1. Se si vuole percorrere la via più economica, purché l'area interessata si presti ad un tale intervento, si dà fuoco al soprassuolo, avendo cura però, di formare delle linee parafuoco (fasce di terreno sgombrate da qualsiasi materiale combustibile) disposte lungo il perimetro dell'appezzamento da decespugliare. Se l'appezzamento è grande, si potrà dividerlo con delle linee parafuoco disposte perpendicolarmente alla direzione del vento. Sul posto dovrà essere presente una autobotte per impedire la propagazione del fuoco ad altri appezzamenti. Tale autobotte dovrà avere una portata di almeno 4 o 5 m<sup>3</sup> di acqua, munita di getto potente e di lunghi tubi per meglio controllare il fuoco.  
Una volta sgombrato il terreno, si dovrà dissodarlo, sradicando ciocchi e radici. Questo lavoro potrà essere eseguito con macchine pesanti (trattore cingolato di almeno 80 HP di potenza, con aratro monovomere) in grado di scassare il terreno almeno fino a 60 cm di profondità.  
I ciocchi e le radici saranno asportati oppure bruciati su luogo, ove possibile.  
Non avendo la possibilità di impiegare grosse macchine, il lavoro sarà eseguito con un normale escavatore, coadiuvato da un operaio con pala e accetta.  
Potrà essere necessario di dover intervenire su antichi bastioni militari di difesa, siti in mezzo alla laguna, di sezione trapezoidale, con pendenze molto ripide; in questo caso il lavoro sarà eseguito a mano, come prescritto al seguente punto 3, ivi compreso il lievo di ciocchi e radici e

l'asporto di eventuali materiali anche a mezzo di barche. Non si potranno in ogni caso accendere fuochi di alcun genere senza il parere della Direzione Lavori.

2. Se sul terreno da decespugliare si trovano solo piante non legnose quali: rovi, canne, cannuce, ecc. si potranno bruciare come indicato al punto 1  
Per l'estirpazione delle radici basterà eseguire una lavorazione profonda 40-50 cm per la quale sarà sufficiente un trattore di 40-50 HP.
  3. Il lavoro di decespugliamento può essere fatto anche a mano con accette, roncole o decespugliatori a motore, tagliando tutti gli sterpi al colletto ed asportandoli dal campo o bruciandoli sul campo stesso a piccole quantità per volta, così non saranno necessarie le roste parafuoco, né l'autobotte. La lavorazione del terreno si farà come al punto 2 delle norme corrispondenti.
  4. Eseguito il lavoro, secondo uno dei metodi dinanzi citati, sarà bene prima di dare al terreno la sua sistemazione definitiva, attendere che le parti di piante ancora vitali ed i semi rimasti nel terreno, vegetino. Sarà così possibile, passando con le zappe o con la sarchiatrice, rimondare il terreno dai ricacci.  
L'operazione di rimonda dovrà essere proseguita nel tempo perché se abbandonata, il terreno potrebbe nuovamente infestarsi.
  5. Può darsi il caso che si debba intervenire in vecchi parchi da tempo abbandonati ed incolti. In questo caso specifico il diradamento del sottobosco sarà senz'altro fatto a mano, come descritto al punto 3, avendo cura di raccogliere ed allontanare i materiali di risulta. Le piante da estirpare saranno indicate dalla Direzione Lavori. Le piante che dovranno rimanere in sito, se trattasi di esemplari di pregio, dovranno essere chiaramente individuabili, siano essi alberi od arbusti, e si dovrà rigorosamente rispettarle evitando qualsiasi danneggiamento durante l'esecuzione dei lavori. In particolare non si dovranno danneggiare i rami bassi, vicino a terra, che conferiscono particolare bellezza a molte piante.
- **Modalità di misura e di valutazione:**  
**I lavori di decespugliamento sono valutati a superficie (m<sup>2</sup>) e soltanto per le parti di lavoro effettivamente svolto e secondo l'indicazione dei corrispondenti Articoli dell'Elenco Prezzi.**

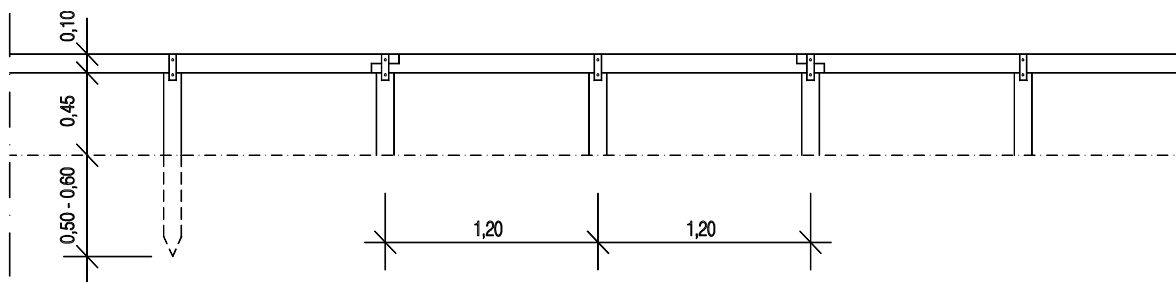
#### RECINZIONI

1. Recinzioni con staccionata rustica.

- a) Recinzione semplice con ritti e traversi da

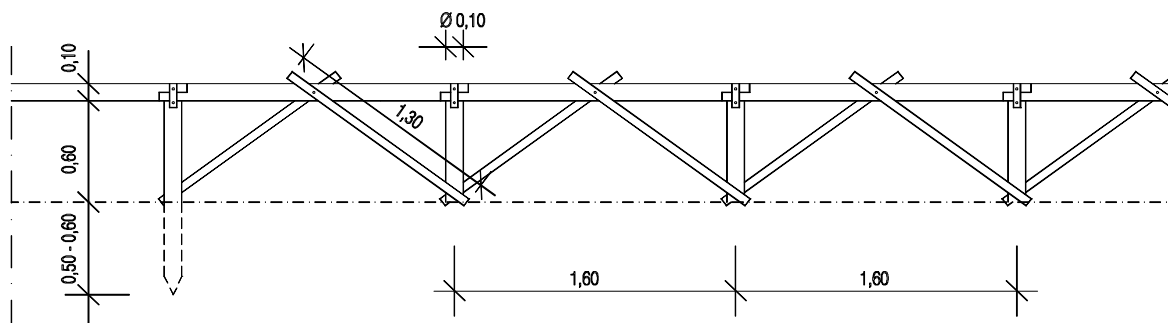
eseguirsi con legno castagno od abete o pali di pino silvestre, trafilati ed impregnati (con sostanze fungicide) in autoclave. L'altezza media della recinzione finita si aggirerà sui 50÷60 cm di altezza. Si esegue mediante l'impiego di passoni della lunghezza di 1,40 m - diametro minimo di punta di 10

cm, intervallati di 1,20 m tra di loro; passamani di diametro minimo di 8÷10 cm e lunghezza tale da coprire almeno n.2 campate e quindi per un totale di 2,40 m fatto salvo il normale sfrido dovuto alla lavorazione del legno. Eventuali giunture dovranno essere fatte in corrispondenza dei passoni.



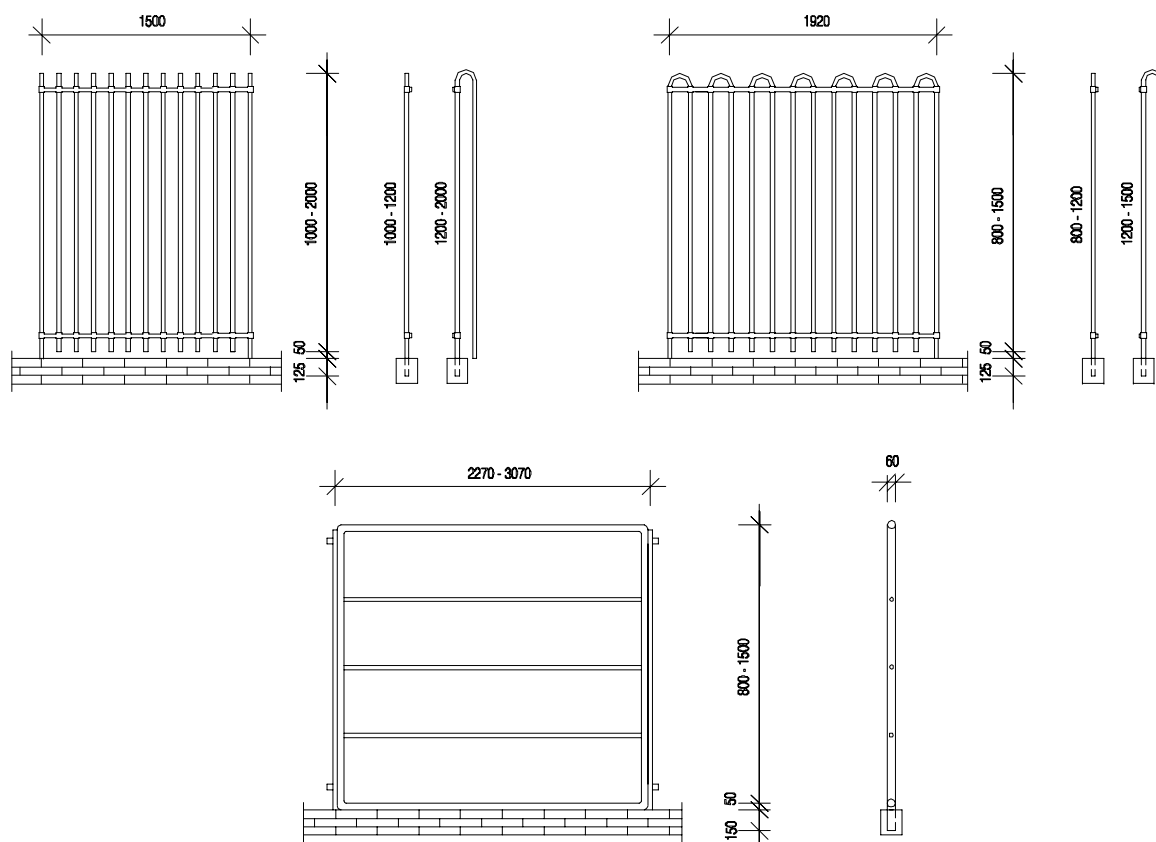
I passamani verranno fissati alle teste dei passoni con chiodi di ferro da 12 cm, salvo poi provvedere al loro definitivo fissaggio a mezzo di reggetta in ferro cotto da 20 x 1 mm e di punte di ferro da 3,5 cm (chiodi da soffitto). Per l'infissione dei passoni occorrerà fare il foro con paletto a cartoccio o con mototrivella e collocarvi il passone a misura o leggermente più in alto, in modo da poterlo ridurre a misura segnando la parte eccedente. Si intaserà bene il terreno, intorno al passone, mano a mano che la terra andrà a colmare i vuoti tra il terreno ed il passone. L'altezza dei passoni dovrà essere tenuta pari all'altezza stabilita per la staccionata finita, meno il diametro dei passamani. I passoni si interreranno per almeno 50 - 60 cm e dovranno poggiare sul sodo per evitare

che possano abbassarsi, alterando i livelli della staccionata.  
 b) Staccionata rustica con crociera da eseguirsi con materiali di cui al punto a). L'altezza finita della staccionata sarà di circa 80 cm. I passoni avranno lunghezza di 1,40 m e diametro in punta non inferiore a 10 cm, intervallati tra di loro di circa 1,60 m. I corrimano avranno diametro di circa 8÷10 cm e lunghezza tale da coprire almeno 2 campate e quindi non inferiore a 3,20 m, fatto salvo l'eventuale sfrido dovuto alla normale lavorazione del legno. Le crociere avranno dimensioni di 1,30 m in lunghezza e di 6÷8 cm di diametro. Per tutto quanto riguarda la tecnica di messa in opera dei vari componenti la staccionata, si rimanda al punto a).



2. La recinzione e le ringhiere metalliche devono essere realizzate con elementi tubolari di acciaio zincati a caldo, trattati preventivamente con

fosfatizzazione e successiva verniciatura a base di polveri poliuretaniche termoindurenti o inguainati e sigillati in P.V.C.



- **Modalità di misura e di valutazione:**  
Le recinzioni saranno valutate a metro lineare o a m<sup>2</sup>. come indicate nei corrispondenti Articoli dell'Elenco prezzi.



**ADDOBBI**

In occasione di pubbliche manifestazioni l'Amministrazione appaltante richiederà l'allestimento di particolari addobbi per cui, la Ditta appaltatrice, dovrà provvedere agli allestimenti come sotto elencati, compreso il trasporto e il ritiro, in qualsiasi punto del territorio comunale dovesse svolgersi la manifestazione.

1. Tipi di addobbo:
  - a) addobbo A: composto da 10 piante (anche in idrocoltura) delle quali 4 di altezza di 150 ÷ 160 cm e n.6 di 60÷80 cm, per qualsiasi tipo o specie di piante impiegate;
  - b) addobbo B: composto da 20 piante (anche in idrocoltura) delle quali 8 di altezza di 150÷160 cm e 12 di altezza di 60÷80 cm per qualsiasi tipo di specie di piante impiegate;
  - c) addobbo C: composto da 30 piante (anche in idrocoltura) delle quali 12 di altezza di 150÷160 cm e 18 di altezza di 60÷80 cm.
2. La Ditta appaltatrice dovrà impegnarsi a dare pronta esecuzione agli ordini dati dalla Direzione Lavori. In caso di urgenza, l'ordine potrà essere

dato anche verbalmente o telefonicamente, salvo poi a far pervenire entro le successive 48 ore, l'ordinativo scritto all'intervento effettuato e la Ditta non potrà chiedere compensi diversi da quelli offerti in sede di gara.

3. Tutte le operazioni relative ad ogni singolo addobbo saranno effettuate dalla Ditta appaltatrice con proprio personale e propri mezzi, siano terrestri od acquei. Parimenti qualsiasi onere derivante dall'esecuzione di ogni intervento saranno a carico della Ditta, ivi compresi eventuali danni causati a persone o cose o alle piante impiegate. La manutenzione delle piante durante il periodo dell'addobbo rimane a carico della Ditta.
- **Modalità di misura e di valutazione:**  
**L'addobbo per pubbliche manifestazioni sarà valutato a corpo secondo il tipo ed in base alle indicazioni fornite dai corrispondenti Articoli dell'Elenco Prezzi.**

**MANUTENZIONE PANCHINE - GIOCHI E RECINZIONI**

1. Dovranno sostituirsi le parti deteriorate utilizzando i materiali forniti dall'Amministrazione appaltante, di tutte le recinzioni, steccati, tavoli, gradinate in legno, panchine, giochi in ferro e legno.
2. Manutenzione arredi e strutture in ferro (panchine, cestini, porta-rifiuti, giochi, ecc.) il cui intervento comporta:
  - a) asportazione di residui di vernice esistente e ruggine a mezzo di apposite spazzole di acciaio;
  - b) stuccatura di livellamento, ove necessario, delle cavità eventualmente formatesi;
  - c) copertura con una mano di minio e due di vernice. Ad opera ultimata la verniciatura

dovrà presentarsi omogenea priva di bolle e gocciolature. I materiali necessari saranno forniti dalla amministrazione appaltante.

- **Modalità di misura e di valutazione:**  
**Trattandosi di manutenzione di arredi e strutture di diversi tipi e materiali gli interventi possono comprendere più magisteri per cui la valutazione dovrà effettuarsi a seconda del lavoro e con le modalità di misura indicate negli Articoli dell'Elenco Prezzi delle varie Categorie di lavoro.**

**MANTENIMENTO UCCELLI ED ANIMALI ACQUATICI**

1. La Ditta assuntrice dovrà provvedere quotidianamente (compresi quindi anche i giorni dichiarati a tutti gli effetti festivi) alla somministrazione di mangimi e di verdura forniti dalla D.L., alla fauna acquatica presente nei parchi del Comune.
2. Quindicinalmente l'Assuntore dovrà provvedere, a sua cura e spese, di far eseguire la pulizia della vasca utilizzata dagli acquatici, mediante svuotamento della vasca stessa, raschiatura della vegetazione (alghe) dalle pareti e dal fondo

della vasca, mediante l'uso di spazzole in acciaio, asporto di ogni materiale di risulta, sciacquatura e successivo riempimento della vasca. Durante l'esecuzione di tali operazioni si dovrà evitare ogni qualsiasi danno agli esemplari faunistici presenti, pena la pronta sostituzione, da parte dell'assuntore, di quegli esemplari che presentassero ferite o menomazioni irreparabili dovute a cattiva esecuzione dei lavori stessi.

- **Modalità di misura e di valutazione:**  
Il mantenimento degli uccelli e degli animali acquatici sarà valutato a giornata secondo quanto indicato nel corrispondente articolo dell'Elenco Prezzi.

## 5 - Verde - Indice Elenco Prezzi

F5	VERDE FORNITURE.....	1
F5. 1	VERDE PUBBLICO, TERRA, TERRICCIO, TORBA.....	1
F5. 2	TELI DRENANTI, MANUFATTI IN CEMENTO ARMATO - DI GRANIGLIA.....	1
F5. 3	CONCIMI, INSETTICIDI, DISERBANTI ANTICRITTOGAMICI.....	4
F5. 4	PALI TUTORI, PALI PER RECINZIONI RUSTICHE, ATTREZZI VARI.....	5
F5. 5	SEMENTI PER TAPPETI ERBOSI E DA FIORE.....	6
F5. 6	ALBERI E PIANTE.....	6
F5. 7	ALBERI E PIANTE.....	19
F5. 8	ALBERI E PIANTE.....	33
F5. 9	ALBERI E PIANTE.....	37
F5.10	GIOVANI PIANTE RESINOSE, FORESTALI, SEMPREVERDI E ORNAMENT.....	41
F5.11	ARBUSTI RAMPICANTI DI VASO.....	44
F5.12	PIANTINE - ERBACEE PERENNI - FIORIFERE E ORNAMENTALI.....	47
F5.13	ERBE SPECIALI PER LA FORMAZIONE DI TAPPETI ERBOSI PERENNI.....	48
F5.14	PIANTINE ORNAMENTALI COLTIVATE IN VASO PER ADDOBBI.....	48
F5.15	PIANTE ANNUALI VIVACI.....	50
F5.16	BULBI E RIZOMI DA FIORE.....	51
F5.17	IMPIANTI SPORTIVI - CAMPI DA GIOCO - ATTREZZI - ACCESSORI.....	51
F5.18	CAMPI DA BOCCE.....	52
F5.19	CAMPI DA TENNIS.....	52
F5.20	CAMPI DI PALLAVOLO.....	53
F5.21	CAMPI DI PALLACANESTRO.....	53
F5.22	MATERIALE SPORTIVO VARIO.....	54
F5.23	ARREDO URBANO - GIOCHI PER PARCHI E ATTREZZATURE PER AREE.....	55
P5	VERDE POSA IN OPERA.....	59
P5. 1	SFALCI E TOSATURA D'ERBA.....	59
P5. 2	LAVORAZIONI DEL TERRENO, STENDIMENTI E LAVORI VARI.....	60
P5. 3	SEMINE, RISEMINE, POSA ZOLLE ERBOSE, MANUTENZIONE TAPPETI.....	61
P5. 4	CONCIMAZIONI.....	62
P5. 5	TRATTAMENTI DISINFETTANTI, DISINFESTANTI, INNAFFIAMENTI, L.....	62
P5. 6	ANCORAGGI, SPOLLONATURA, POTATURA DI ALBERI ED ARBUSTI, AB.....	63
P5. 7	RECINZIONI E ADDOBBI.....	65
P5. 8	IMPIANTI SPORTIVI - CORDONATE, TUBI FORATI PER DRENAGGIO,.....	66

Codice	Descrizione	Insieme	U.M.	Venezia	Mestre
<b>F5</b>	<b>VERDE FORNITURE</b>				
<b>F5.1</b>	<b>VERDE PUBBLICO, TERRA, TERRICCIO, TORBA</b>				
<b>F5.1.1</b>	Terreno di medio impasto, di coltivo, esente da scheletro e da qualsiasi altro materiale inadatto alle colture, proveniente dai primi 50 cm di terreno lavorativo, misurato su mezzi in arrivo:				
	1 per Venezia e per Mestre rispettivamente		m <sup>3</sup>	54,16	15,03
	2 per il Lido, Pellestrina e S. Pietro in Volta		m <sup>3</sup>	28,55	22,54
<b>F5.1.2</b>	Terriccio speciale umizzato per prati, sfuso o imballato, composto dal 30% di sostanza organica e dal 70% di terricci vari vagliati e macinati, PH neutro		m <sup>3</sup>	117,98	78,90
<b>F5.1.3</b>	Torba pressata, in balle confezionate con indicazione del contenuto e dei componenti:				
	1 Torba neutra nazionale		m <sup>3</sup>	69,20	30,05
	2 Torba acida bionda		m <sup>3</sup>	98,62	59,48
	3 Torba di sfagno		m <sup>3</sup>	108,02	68,88
<b>F5.1.4</b>	Argilla espansa per fioriere, grana media 10÷14 in sacchi da 50 l		m <sup>3</sup>	100,18	50,10
<b>F5.2</b>	<b>TELI DRENANTI, MANUFATTI IN CEMENTO ARMATO - DI GRANIGLIA E MATERIALI VARI</b>				
<b>F5.2.1</b>	Lastre prefabbricate in conglomerato cementizio e ghiaio lavato:				
	1 spessore 3 cm, dimensioni 40x40 cm		m <sup>2</sup>	12,75	8,45
	2 spessore 3 cm, dimensioni 50x50 cm		m <sup>2</sup>	13,68	9,40
	3 spessore 5 cm, dimensioni 50x50, 60x50, 100x50, 120x50 cm		m <sup>2</sup>	17,41	11,28
<b>F5.2.2</b>	Masselli alveolari in calcestruzzo di cemento per pavimentazioni componibili erbose carreggiabili, delle dimensioni standard minime di 600x400 mm e dello spessore minimo di 80 mm:				
	1 grigi		m <sup>2</sup>	19,72	12,41
	2 colorati		m <sup>2</sup>	24,42	17,10
<b>F5.2.3</b>	Masselli grigliati (piastre forate in calcestruzzo armato delle dimensioni di circa 25x50x6 cm) per pavimenti portanti e idonee alla vita delle piante		m <sup>2</sup>	30,47	22,92
<b>F5.2.4</b>	Manufatto prefabbricato in calcestruzzo vibro compresso idoneo ad essere posto alla base ed a contorno di un fusto arboreo con funzione di protezione delle radici dell'albero stesso; la composizione comprende n°2 piastre pianta rettangolare con superficie calpestabile colorata con dei fori da 80 mm di diametro per la raccolta dell'acqua piovana; le piastre, accostate, formano un foro centrale di 400-500 mm di diametro per				

Codice	Descrizione	Insieme	U.M.	Venezia	Mestre
	l'alloggiamento del fusto dell'albero:				
	- 1 n°2 piastre accostate, dimensioni di circa 1200x760x100 mm di spessore, colore grigio.				
	- 2 n°2 piastre accostate, dimensioni di circa 1200x760x100 mm di spessore, mixate.				
	- 3 n°2 piastre accostate, dimensioni di circa 1300x1300x110 mm di spessore, colore grigio.				
	- 4 n°2 piastre accostate, dimensioni di circa 1300x1300x110 mm di spessore, mixate.				
1	N°2 piastre accoppiate: riferimento punto 1		coppia	80,16	69,20
2	N°2 piastre accoppiate: riferimento punto 2		coppia	95,86	84,90
3	N°2 piastre accoppiate: riferimento punto 3		coppia	139,58	121,42
4	N°2 piastre accoppiate: riferimento punto 4		coppia	157,56	139,39
<b>F5. 2. 5</b>	Griglia per alberi, in ghisa pressofusa, di forma circolare (o quadrata, rettangolare e ovale), con foro interno, costituita anche da elementi componibili, spessore 25 mm, con feritoie della larghezza di 25 mm, disposte a raggiera; delle dimensioni esterne di circa:				
1	100x100 cm con foro del Ø di 50 cm		cad	363,20	356,94
2	120x120 cm con foro del Ø di 100 cm		cad	305,77	300,58
3	150 cm circolare con foro del Ø di 50 cm		cad	475,91	469,64
4	180x180 cm con foro del Ø di 50 cm		cad	1.056,41	1.033,24
5	180 cm circolare con foro del Ø di 100 cm		cad	680,69	657,52
6	180x180 cm con foro del Ø di 100 cm		cad	895,47	876,68
7	185x120 cm con foro ovale di 115x50 cm		cad	605,24	588,64
8	215x250 cm con foro ovale di 115x50 cm		cad	768,23	751,44
<b>F5. 2. 6</b>	Canaletta in c.a. con griglia in ghisa bloccata con bulloni zincati, fissati a profili in acciaio annegati nel calcestruzzo, adatta per la raccolta delle acque di superficie; della larghezza e peso complessivo di:				
1	15 cm (56,00 kg)		m	173,77	169,06
2	25 cm (178,00 kg)		m	340,57	325,63
<b>F5. 2. 7</b>	Salvapiante in grigliato di acciaio zincato a caldo a maglia 15x76 o 25x76 mm delle dimensioni di circa:				
1	80x80 cm con foro di Ø di 35 cm		cad	126,57	125,24
2	110x110 cm con foro del Ø di 50 cm		cad	215,52	212,92
3	150x150 cm con foro del Ø di 60 cm		cad	380,48	375,72
<b>F5. 2. 8</b>	Controtelaio in acciaio zincato a caldo (di cui articolo F5.B60), in profilo ad "L" sezione 30x30, completo di zanche per il fissaggio dei grigliati, delle dimensioni di:				
1	80x80 cm		cad	25,21	25,05
2	110x110 cm		cad	34,69	34,45
3	150x150 cm		cad	47,27	46,96
<b>F5. 2. 9</b>	Grigliato per piante, come all'art. F5.B60, ma costruito artigianalmente, su disegno e indicazione della D.L. (contorno in lamiera da 3 mm, rinforzi in ferro piatto da 40x10 mm, foro nel punto più idoneo ed in corrispondenza dell'apertura; da installarsi		kg	2,65	2,57

Codice	Descrizione	Insieme	U.M.	Venezia	Mestre
	con idonee viti ad espansione su basamento già predisposto)				
<b>F5. 2. 10</b>	Tubo poroso in gomma da interrare, adatto per l'irrigazione di qualsiasi apparato radicale mediante trasudazione del medesimo, sotto pressione; del diametro interno/esterno di:				
	1 15÷20 mm		m	1,56	1,54
	2 19÷25 mm		m	1,71	1,68
<b>F5. 2. 11</b>	Cordonate in cls per giardini; delle dimensioni di:				
	1 a cape 94x29x3 cm		cad	4,14	3,13
	2 a treccia 105x29x5 cm		cad	5,51	3,50
	3 arrotondato 100x30x5 cm		cad	6,01	4,08
	4 pesante 100x30x8 cm		cad	7,32	4,08
<b>F5. 2. 12</b>	Tubi in calcestruzzo drenanti, a sezione circolare; del diametro di:				
	1 15 cm		m	5,58	3,45
	2 20 cm		m	8,13	4,32
	3 30 cm		m	12,64	6,33
	4 40 cm		m	20,79	9,40
	5 50 cm		m	26,30	10,96
	6 60 cm		m	39,45	15,66
	7 80 cm		m	68,88	22,54
	8 100 cm		m	101,14	29,12
<b>F5. 2. 13</b>	Basamento in calcestruzzo per pali di illuminazione; delle dimensioni di:				
	1 55x90 cm, altezza 100 cm		cad	79,26	56,67
	2 70x100 cm, altezza 115 cm		cad	102,58	68,88
<b>F5. 2. 14</b>	Fioriera esagonale in c.a., finita in ghiaino lavato, dello spessore di 8 cm:				
	1 Ø interno 50 cm, h. 35 cm		cad	34,94	26,30
	2 Ø interno 80 cm, h. 45 cm		cad	82,97	56,36
	3 Ø interno 120 cm, h. 45 cm		cad	149,66	79,53
	4 Ø interno 180 cm, h. 60 cm		cad	329,07	206,65
<b>F5. 2. 15</b>	Fioriera rettangolare in c.a., finita in ghiaino lavato, dello spessore di 8 cm:				
	1 100x33 cm h. 33 cm		cad	40,52	30,43
	2 120x50 cm h. 40 cm		cad	77,47	58,23
	3 200x50 cm h. 50 cm		cad	106,94	88,92
	4 200x100 cm h. 45 cm		cad	140,89	122,73
	5 50x50 cm h. 50 cm		cad	34,45	27,25
	6 70x70 cm h. 45 cm		cad	58,20	48,83
<b>F5. 2. 16</b>	Fioriera autolivellante di calcestruzzo (uso dissuasore, limite di parcheggio, divieto di accesso, ecc.); del diametro e del peso di circa:				
	1 57 cm; 110 kg; h. 43 cm		cad	233,36	225,43
	2 80 cm; 410 kg; h. 62 cm		cad	377,66	348,17
	3 120 cm; 900 kg; h. 62 cm		cad	624,02	559,21
	4 160 cm; 1470 kg; h. 62 cm		cad	844,74	738,92
	5 200 cm; 2100 kg; h. 62 cm		cad	977,82	826,58
<b>F5. 2. 17</b>	Fioriera con le caratteristiche dell'Art. F2.B130 ma ovale; delle dimensioni di circa:				

Codice	Descrizione	Insieme	U.M.	Venezia	Mestre
1	150x57 cm; h. 45 cm; 350 kg		cad	494,70	469,64
2	200x80 cm; h. 60 cm; 600 kg		cad	644,36	601,16
<b>F5. 3</b>	<b>CONCIMI, INSETTICIDI, DISERBANTI ANTICRITTOGAMICI</b>				
<b>F5. 3. 1</b>	Concimi minerali granulari semplici o complessi a titolo dichiarato, conservati in involucri integri ed originali di fabbrica:				
1	Nitrato ammonico 26/27 N		100 kg	36,63	29,43
2	Perfosfato minerale 19/21 P		100 kg	35,38	28,18
3	Cloruro potassico 60/62 K		100 kg	39,14	31,94
4	Urea agricola 46 N		100 kg	52,28	45,08
5	complesso 8.24.24 NPK		100 kg	50,10	42,89
6	complesso 11.22.16 NPK		100 kg	54,16	46,96
7	complesso 12.12.12 NPK		100 kg	46,96	39,77
<b>F5. 3. 2</b>	Concimi organici umificati con percentuale di sostanza organica dichiarata, conservati in involucri integri ed originali di fabbrica:				
1	con 30% di sostanza organica		100 kg	25,98	18,78
2	con 60% di sostanza organica		100 kg	30,68	23,48
<b>F5. 3. 3</b>	Letame maturo naturale proveniente da lettiera di bovini:				
1	per Venezia e per Mestre rispettivamente		100 kg	9,71	2,50
2	per Lido, Pellestrina e S. Pietro in Volta		100 kg	3,81	
<b>F5. 3. 4</b>	Letame confezionato in sacchi da 20 kg		cad	7,09	5,38
<b>F5. 3. 5</b>	Aficida a base di Formothion con p.a. pari o inferiore al 50%		kg	14,19	14,08
<b>F5. 3. 6</b>	Aficida a base di Pirimicarb con p.a. pari al 25%		kg	26,39	26,30
<b>F5. 3. 7</b>	Aficida a base di Malathion con p.a. superiore al 25%		kg	8,23	8,13
<b>F5. 3. 8</b>	Larvicida a base di Carbaril con p.a. massimo al 50%		kg	7,86	7,76
<b>F5. 3. 9</b>	Larvicida a base di esteri fosforici ascrivibili alla 3 <sup>a</sup> classe tossicologica		kg	10,42	10,33
<b>F5. 3. 10</b>	Acaricida a base di Dicofol		kg	8,23	8,13
<b>F5. 3. 11</b>	Acaricida a base di Tetradifon		kg	8,23	8,13
<b>F5. 3. 12</b>	Oli bianchi		l	2,91	2,81
<b>F5. 3. 13</b>	Oli gialli attivati con Dinitrocresolo		l	6,35	6,26
<b>F5. 3. 14</b>	Anticrittogamici a base di zolfo bagnabile		kg	2,73	2,63
<b>F5. 3. 15</b>	Anticrittogamici a base di rame e di carbammati		kg	6,66	6,57
<b>F5. 3. 16</b>	Disseccanti		kg	10,42	10,33
<b>F5. 3. 17</b>	Materiale per pacciamatura, costituito da				

Codice	Descrizione	Insieme	U.M.	Venezia	Mestre
	corteccia della pezzatura media di 8÷30 mm; fornito sfuso:				
1	di latifolia		m <sup>3</sup>	71,76	32,68
2	di conifere miste		m <sup>3</sup>	91,68	52,60
3	di conifere di pinus pinea		m <sup>3</sup>	108,02	68,88
<b>F5. 3. 18</b>	Materiale per pacciamatura, costituito da corteccia di conifera macinata; fornito in confezioni da 160 l		sacco	23,29	11,58
<b>F5. 3. 19</b>	Teli pacciamanti costituiti da materiali sintetici in polipropilene di color nero, forniti in rotoli di varia larghezza e lunghezza; del peso di:				
1	95 g/m2		m <sup>2</sup>	1,45	1,38
2	140 g/m2		m <sup>2</sup>	2,00	1,94
<b>F5. 3. 20</b>	Cicatrizzante per ferite		kg	7,92	7,83
<b>F5. 3. 21</b>	Mastici per ferite		kg	7,92	7,83
<b>F5. 3. 22</b>	Solfato ferroso		kg	2,91	2,81
<b>F5. 4</b>	<b>PALI TUTORI, PALI PER RECINZIONI RUSTICHE, ATTREZZI VARI</b>				
<b>F5. 4. 1</b>	Pali in castagno a sezione regolare, scortecciati, con o senza punta:				
1	Ø 4÷5 cm		m	2,76	1,88
2	Ø 6÷8 cm		m	3,13	2,07
3	Ø 8÷10 cm		m	3,41	2,14
4	Ø 12÷14 cm		m	4,14	2,25
<b>F5. 4. 2</b>	Pali in abete a sezione regolare, scortecciati, con o senza punta:				
1	Ø 8÷10 cm		m	3,18	1,94
2	Ø 10÷12 cm		m	4,08	2,00
<b>F5. 4. 3</b>	Pali in pino silvestre, torniti e smussati in testa, con o senza punta, impregnati in autoclave:				
1	Ø 6 cm		m	4,02	2,88
2	Ø 7 cm		m	5,07	3,64
3	Ø 8 cm		m	5,51	3,87
4	Ø 9 cm		m	6,95	5,20
5	Ø 10 cm		m	8,26	6,26
<b>F5. 4. 4</b>	Trefolo in cordina di acciaio a 19 fili per sostegno e ancoraggio piante in condizioni di instabilità; del diametro di:				
1	4 mm		m	0,54	0,50
2	6 mm		m	0,79	0,75
3	7 mm		m	1,19	1,17
4	10 mm		m	1,92	1,88
<b>F5. 4. 5</b>	Filo metallico:				
1	nero cotto		kg	0,75	0,69
2	zincato		kg	0,87	0,82
3	zincato e plastificato		kg	1,14	1,06
<b>F5. 4. 6</b>	Collare in cordino di acciaio, rivestito con		cad	0,82	0,75



Codice	Descrizione	Insieme	U.M.	Venezia	Mestre
	tubo di caucciù o altro materiale idoneo				
<b>F5. 5</b>	<b>SEMENTI PER TAPPETI ERBOSI E DA FIORE</b>				
<b>F5. 5. 1</b>	Miscuglio di sementi per prati composto da: 5% eragrostis tenuis, 30% festuca rubra commutata, 20% festuca rubra rubra, 5% lolium perenne, 15% poa pratensis, 25% festuca ovina duriscula		kg	6,11	6,01
<b>F5. 5. 2</b>	Miscuglio di sementi per zone ombreggiate composto da: 20% poa nemoralis, 5% poa pratensis, 10% poa trivialis, 5% poa merium blue glass, 5% eragrostis tenuis, 55% lolium nano		kg	9,18	9,09
<b>F5. 5. 3</b>	Miscuglio di sementi per prati sportivi composto da: 40% lolium perenne loreta, 20% lolium perenne royal, 10% poa pratensis kimono, 10% poa pratensis mosa, 20% poa pratensis parade		kg	10,11	10,02
<b>F5. 5. 4</b>	Semente di trifoglio bianco repens		kg	11,36	11,28
<b>F5. 5. 5</b>	Sementi da fibre in confezione salvaseme		g	0,25	0,25
<b>F5. 6</b>	<b>ALBERI E PIANTE</b>				
<b>F5. 6. 1</b>	Abelia Rupestris-Chinensis, (contenitore):				
	1 alt. 0,40÷0,60 m		cad	10,30	9,40
	2 alt. 0,60÷0,80 m		cad	14,15	10,96
	3 alt. 0,80÷1,00 m		cad	20,41	17,22
<b>F5. 6. 2</b>	Abies Canadensis (Tsuga Canadensis):				
	1 alt. 0,80÷1,00 m		cad	21,98	18,78
	2 alt. 1,00÷1,25 m		cad	31,36	28,18
	3 alt. 1,25÷1,50 m		cad	42,32	39,14
	4 alt. 1,50÷1,75 m		cad	54,85	51,66
	5 alt. 1,75÷2,00 m		cad	80,84	77,64
<b>F5. 6. 3</b>	Abies Cephalonica - Abies Concolor - Abies Nordmanniana - Abies Nordmanniana pendula - Abies Nordmanniana aurea:				
	1 alt. 0,60÷0,80 m		cad	43,58	40,39
	2 alt. 0,80÷1,00 m		cad	65,81	62,62
	3 alt. 1,00÷1,25 m		cad	89,60	86,41
	4 alt. 1,25÷1,50 m		cad	113,41	110,21
	5 alt. 1,50÷1,75 m		cad	155,37	152,16
	6 alt. 1,75÷2,00 m		cad	208,90	205,72
	7 alt. 2,00÷2,25 m		cad	268,70	265,52
	8 alt. 2,25÷2,50 m		cad	305,96	302,77
<b>F5. 6. 4</b>	Abies Concolor Candicans - Piante d'innesto:				
	1 alt. 0,60÷0,80 m		cad	47,33	44,15
	2 alt. 0,80÷1,00 m		cad	58,61	55,43
	3 alt. 1,00÷1,25 m		cad	82,41	79,21
	4 alt. 1,25÷1,50 m		cad	116,85	113,66
<b>F5. 6. 5</b>	Abies Nobilis Glauca:				
	1 alt. 0,60÷0,80 m		cad	66,44	63,24

Codice	Descrizione	Insieme	U.M.	Venezia	Mestre	
	2	alt. 0,80÷1,00 m		cad	85,86	82,65
	3	alt. 1,00÷1,25 m		cad	107,44	104,26
	4	alt. 1,25÷1,50 m		cad	127,19	123,98
	5	alt. 1,50÷1,75 m		cad	182,29	179,10
<b>F5. 6. 6</b>	Abies Pectinata (Taxifolia) - Abete bianco:					
	1	alt. 0,60÷0,80 m		cad	16,35	13,15
	2	alt. 0,80÷1,00 m		cad	20,41	17,22
	3	alt. 1,00÷1,25 m		cad	25,74	22,54
	4	alt. 1,25÷1,50 m		cad	32,94	29,74
	5	alt. 1,50÷1,75 m		cad	42,32	39,14
	6	alt. 1,75÷2,00 m		cad	50,48	47,27
	7	alt. 2,00÷2,50 m		cad	65,18	62,00
	8	alt. 2,50÷3,00 m		cad	97,06	83,28
	9	alt. 3,00÷3,50 m		cad	127,43	113,66
	10	alt. 3,50÷4,00 m		cad	169,06	155,29
<b>F5. 6. 7</b>	Abies Picea Albertina Conica:					
	1	alt. 0,40÷0,50 m		cad	14,05	13,15
	2	alt. 0,50÷0,60 m		cad	22,60	19,41
	3	alt. 0,60÷0,80 m		cad	28,24	25,05
	4	alt. 0,80÷1,00 m		cad	36,07	32,87
	5	alt. 1,00÷1,25 m		cad	45,77	42,58
	6	alt. 1,25÷1,50 m		cad	62,06	58,86
<b>F5. 6. 8</b>	Abies Douglasii (Pseudotsuga Douglasii) - Abies Picea Excelsa (Abete Rosso):					
	1	alt. 0,80÷1,00 m		cad	17,28	14,08
	2	alt. 1,00÷1,25 m		cad	21,98	18,78
	3	alt. 1,25÷1,50 m		cad	27,31	24,10
	4	alt. 1,50÷1,75 m		cad	34,51	31,30
	5	alt. 1,75÷2,00 m		cad	42,32	39,14
	6	alt. 2,00÷2,50 m		cad	58,61	55,43
	7	alt. 2,50÷3,00 m		cad	95,81	82,03
	8	alt. 3,00÷3,50 m		cad	119,60	105,82
	9	alt. 3,50÷4,00 m		cad	169,69	155,92
	10	alt. 4,00÷4,50 m		cad	225,43	211,66
<b>F5. 6. 9</b>	Abies Picea Excelsa Inversa (Pendula):					
	1	alt. 0,80÷1,00 m		cad	39,20	36,01
	2	alt. 1,00÷1,25 m		cad	51,72	48,53
	3	alt. 1,25÷1,50 m		cad	73,33	70,13
<b>F5. 6. 10</b>	Abies Picea Excelsa Nidiformis:					
	1	diam. 0,30÷0,40 m		cad	33,78	32,87
	2	diam. 0,40÷0,50 m		cad	42,86	41,95
<b>F5. 6. 11</b>	Abies Picea Excelsa Omorika - Abies Picea Orientalis Gracilis:					
	1	alt. 0,20÷0,30 m		cad	26,58	25,66
	2	alt. 0,30÷0,40 m		cad	36,92	36,01
	3	alt. 0,40÷0,60 m		cad	50,48	47,27
<b>F5. 6. 12</b>	Abies Picea Excelsa Remonti:					
	1	alt. 0,40÷0,60 m		cad	32,21	31,30
	2	alt. 0,60÷0,80 m		cad	43,58	40,39
	3	alt. 0,80÷1,00 m		cad	65,18	62,00
<b>F5. 6. 13</b>	Abies Picea Pungens Kosteri (Kosteriana Glauca):					
	1	alt. 0,60÷0,80 m		cad	44,52	41,33

Codice	Descrizione	Insieme	U.M.	Venezia	Mestre	
	2	alt. 0,80÷1,00 m		cad	61,73	58,55
	3	alt. 1,00÷1,25 m		cad	75,21	72,00
	4	alt. 1,25÷1,50 m		cad	100,56	97,37
	5	alt. 1,50÷1,75 m		cad	147,85	144,65
	6	alt. 1,75÷2,00 m		cad	217,99	214,79
	7	alt. 2,00÷2,50 m		cad	318,17	314,99
	8	alt. 2,50÷3,00 m		cad	472,16	458,38
<b>F5. 6. 14</b>	Abies picea Pungens Hopsii:					
	1	alt. 0,60÷0,80 m		cad	68,01	64,80
	2	alt. 0,80÷1,00 m		cad	98,06	94,86
	3	alt. 1,00÷1,25 m		cad	116,85	113,66
	4	alt. 1,25÷1,50 m		cad	144,40	141,20
<b>F5. 6. 15</b>	Abies Pinsapo - Piante di seme:					
	1	alt. 0,60÷0,80 m		cad	34,51	31,30
	2	alt. 0,80÷1,00 m		cad	43,58	40,39
	3	alt. 1,00÷1,25 m		cad	59,86	56,67
	4	alt. 1,25÷1,50 m		cad	75,83	72,64
	5	alt. 1,50÷1,75 m		cad	105,88	102,70
<b>F5. 6. 16</b>	Acacia Julibrissin (Gaggia arborea):					
	1	circonf. 6÷8 cm		cad	30,12	26,93
	2	circonf. 8÷10 cm		cad	42,64	39,45
	3	circonf. 10÷12 cm		cad	55,80	52,60
	4	circonf. 12÷14 cm		cad	90,80	77,01
	5	circonf. 14÷16 cm		cad	112,71	98,94
	6	circonf. 16÷18 cm		cad	141,52	127,74
<b>F5. 6. 17</b>	Acacia - Baileyana - Rustika - Varietà da innesto di vaso:					
	1	alt. 1,25÷1,50 m		cad	51,72	48,53
	2	alt. 1,50÷1,75 m		cad	58,61	55,43
	3	alt. 1,75÷2,00 m		cad	65,18	62,00
	4	alt. 2,00÷2,50 m		cad	71,13	67,95
	5	alt. 2,50÷3,00 m		cad	86,41	72,64
	6	alt. 3,00÷3,50 m		cad	105,82	92,05
<b>F5. 6. 18</b>	Acacia - Hamburiana e Motteana - Varietà da innesto di vaso:					
	1	alt. 1,25÷1,50 m		cad	66,44	63,24
	2	alt. 1,50÷1,75 m		cad	74,58	71,39
	3	alt. 1,75÷2,00 m		cad	80,22	77,01
	4	alt. 2,00÷2,50 m		cad	89,60	86,41
	5	alt. 2,50÷3,00 m		cad	108,65	94,86
	6	alt. 3,00÷3,50 m		cad	127,43	113,66
<b>F5. 6. 19</b>	Acacia - Dealbata - Saligna - Semperflorens - Varietà da seme di vaso:					
	1	alt. 1,00÷1,25 m		cad	14,15	10,96
	2	alt. 1,25÷1,50 m		cad	18,85	15,66
	3	alt. 1,50÷1,75 m		cad	25,11	21,92
	4	alt. 1,75÷2,00 m		cad	31,36	28,18
	5	alt. 2,00÷2,50 m		cad	39,20	36,01
	6	alt. 2,50÷3,00 m		cad	56,36	42,58
	7	alt. 3,00÷3,50 m		cad	65,43	51,66
<b>F5. 6. 20</b>	Acer Campestris (Oppio-Testucchio):					
	1	circonf. 8÷10 cm alt. 2,00÷2,50 m		cad	40,76	37,58
	2	circonf. 10÷12 cm alt. 2,50÷3,00 m		cad	71,69	57,92

Codice	Descrizione	Insieme	U.M.	Venezia	Mestre
<b>F5. 6. 21</b>	<b>Acer Dissectum Atropurpureum - Palmatum</b> Dissectum:				
1	chioma Ø 0,40÷0,50 m		cad	67,37	64,19
2	chioma Ø 0,50÷0,60 m		cad	85,86	82,65
3	chioma Ø 0,60÷0,80 m		cad	130,88	117,10
4	chioma Ø 0,80÷1,00 m		cad	185,99	172,22
5	chioma Ø 1,00÷1,25 m		cad	274,28	260,51
<b>F5. 6. 22</b>	<b>Acer dissectum viridis:</b>				
1	chioma Ø 0,50÷0,60 m		cad	71,13	67,95
2	chioma Ø 0,60÷0,80 m		cad	111,46	97,69
3	chioma Ø 0,80÷1,00 m		cad	162,49	148,72
<b>F5. 6. 23</b>	<b>Acer Japonicum Polymorphum Atroporpurea</b> (da seme):				
1	alt. 0,60÷0,80 m		cad	21,98	18,78
2	alt. 0,80÷1,00 m		cad	29,80	26,62
3	alt. 1,00÷1,25 m		cad	40,76	37,58
4	alt. 1,25÷1,50 m		cad	51,72	48,53
5	alt. 1,50÷1,75 m		cad	77,08	73,89
<b>F5. 6. 24</b>	<b>Acer Negundo - Foliis Argenteis Variegatis - Foliis Aureis Marginatis - Odessanum:</b>				
1	alt. 1,00÷1,25 m		cad	31,36	28,18
2	alt. 1,25÷1,50 m		cad	39,20	36,01
3	alt. 1,50÷1,75 m		cad	44,52	41,33
4	alt. 1,75÷2,00 m		cad	54,85	51,66
<b>F5. 6. 25</b>	<b>Acer Negundo (Acer bianco):</b>				
1	circonf. 6÷8 cm		cad	21,98	18,78
2	circonf. 8÷10 cm		cad	35,75	32,57
3	circonf. 10÷12 cm		cad	43,89	40,70
4	circonf. 12÷14 cm		cad	67,63	53,85
<b>F5. 6. 26</b>	<b>Acer Negundo Foliis Argenteis Variegatis - Acer Negundo - Foliis Aureis Marginatis - Acer Negundo Odessanum - Pianta ad alto e basso fusto:</b>				
1	circonf. 8÷10 cm		cad	38,26	35,06
2	circonf. 10÷12 cm		cad	49,52	46,34
3	circonf. 12÷14 cm		cad	79,53	65,75
4	circonf. 14÷16 cm		cad	98,94	85,17
<b>F5. 6. 27</b>	<b>Acer Platanoides:</b>				
1	circonf. 6÷8 cm alt. 2,00÷3,00 m		cad	32,57	18,78
2	circonf. 8÷10 cm alt. 3,00÷3,50 m		cad	41,33	27,55
3	circonf. 10÷12 cm alt. 3,00÷3,50 m		cad	53,85	40,07
4	circonf. 12÷14 cm alt. 3,00÷3,50 m		cad	68,25	54,47
5	circonf. 14÷16 cm alt. 4,00÷4,50 m		cad	120,86	107,07
<b>F5. 6. 28</b>	<b>Acer Platanoides Dromoudii - Acer Platanoides Crimason - king:</b>				
1	circonf. 8÷10 cm		cad	53,91	50,72
2	circonf. 10÷12 cm		cad	72,69	69,51
3	circonf. 12÷14 cm		cad	105,82	92,05
<b>F5. 6. 29</b>	<b>Acer Pseudoplatanus (falso platano):</b>				
1	circonf. 6÷8 cm		cad	19,47	16,28
2	circonf. 8÷10 cm		cad	29,50	26,30
3	circonf. 10÷12 cm		cad	42,01	38,83

Codice	Descrizione	Insieme	U.M.	Venezia	Mestre
F5. 6. 30	Acer Pseudoplatanus Foliis Atropurpureis:				
	1 circonf. 6÷8 cm		cad	29,50	26,30
	2 circonf. 8÷10 cm		cad	38,26	35,06
	3 circonf. 10÷12 cm		cad	65,81	62,62
F5. 6. 31	Acer Saccharinum:				
	1 alt. 2,00÷2,50 m		cad	36,07	32,87
	2 alt. 2,50÷3,00 m		cad	65,43	51,66
	3 alt. 3,00÷3,50 m		cad	87,66	73,89
	4 alt. 3,50÷4,00 m		cad	123,98	110,21
	5 alt. 4,00÷4,50 m		cad	173,14	159,37
F5. 6. 32	Aesculus Hippocastanum - (Ippocastano - Castagno Indiano a fiore bianco) - Baumannii:				
	1 circonf. 6÷8 cm		cad	48,91	45,71
	2 circonf. 8÷10 cm		cad	66,74	63,56
	3 circonf. 10÷12 cm		cad	93,99	90,80
	4 circonf. 12÷14 cm		cad	139,64	125,87
F5. 6. 33	Aesculus Hippocastanum Rubiconda (Ippocastano a fiore rosso), carnea, Briotti:				
	1 circonf. 6÷8 cm		cad	48,91	45,71
	2 circonf. 8÷10 cm		cad	66,74	63,56
	3 circonf. 10÷12 cm		cad	93,99	90,80
	4 circonf. 12÷14 cm		cad	139,64	125,87
F5. 6. 34	Ailanthus Glandulosa - (Alianto - Albero del Paradiso):				
	1 alt. 2,50÷3,00 m		cad	26,30	12,52
	2 alt. 3,00÷3,50 m circonf. 6÷8 cm		cad	34,45	20,67
	3 alt. 3,50÷4,00 m circonf. 8÷10 m		cad	38,83	25,05
	4 alt. 4,00÷4,50 m circonf. 10÷12 cm		cad	46,96	33,19
F5. 6. 35	Alnus Glutinosa (Ontano):				
	1 circonf. 6÷8 cm		cad	24,17	20,98
	2 circonf. 8÷10 cm		cad	29,80	26,62
	3 circonf. 10÷12 cm		cad	36,07	32,87
F5. 6. 36	Amelanchier Canadensis:				
	1 alt. 1,00÷1,25 m		cad	15,71	12,52
	2 alt. 1,25÷1,50 m		cad	22,60	19,41
F5. 6. 37	Amygdalus Persica (Pesco da fiore) - Flore Albo Pleno- Flore Pleno variegato - Flore Rubro Pleno		cad	15,71	12,52
F5. 6. 38	Araucaria Imbricata (Araucana):				
	1 alt. 0,30÷0,35 m		cad	41,61	40,70
	2 alt. 0,35÷0,40 m		cad	48,81	47,90
	3 alt. 0,40÷0,45 m		cad	58,52	57,61
	4 alt. 0,45÷0,50 m		cad	65,72	64,80
	5 alt. 0,50÷0,60 m		cad	78,02	74,83
	6 alt. 0,60÷0,70 m		cad	89,60	86,41
	7 alt. 0,70÷0,80 m		cad	100,87	97,69
	8 alt. 0,80÷0,90 m		cad	113,41	110,21
	9 alt. 0,90÷1,00 m		cad	125,62	122,42
	10 alt. 1,00÷1,20 m		cad	145,03	141,84
	11 alt. 1,20÷1,40 m		cad	189,18	185,99
	12 alt. 1,40÷1,60 m		cad	232,07	228,88

Codice	Descrizione	Insieme	U.M.	Venezia	Mestre
	<b>13</b> alt. 1,60÷1,80 m		cad	286,23	283,05
	<b>14</b> alt. 1,80÷2,00 m		cad	393,94	390,76
	<b>15</b> alt. 2,00÷2,20 m		cad	461,58	458,38
<b>F5. 6. 39</b>	Arbustus Unedo (Corbezzolo):				
	<b>1</b> alt. 0,60÷0,80 m		cad	21,98	18,78
	<b>2</b> alt. 0,80÷1,00 m		cad	30,12	26,93
	<b>3</b> alt. 1,00÷1,25 m		cad	40,45	37,25
	<b>4</b> alt. 1,25÷1,50 m		cad	57,05	53,85
<b>F5. 6. 40</b>	Atriples Halimus (Porcellana del mare):				
	<b>1</b> alt. 0,60÷0,80 m		cad	9,45	6,26
	<b>2</b> alt. 0,80÷1,00 m		cad	11,02	7,83
<b>F5. 6. 41</b>	Aucuba Japonica Variegata - Piante di vaso:				
	<b>1</b> alt. 0,40÷0,50 m		cad	13,44	12,52
	<b>2</b> alt. 0,50÷0,60 m		cad	20,41	17,22
	<b>3</b> alt. 0,60÷0,80 m		cad	28,24	25,05
	<b>4</b> alt. 0,80÷1,00 m		cad	37,63	34,45
	<b>5</b> alt. 1,00÷1,25 m		cad	54,85	51,66
	<b>6</b> alt. 1,25÷1,50 m		cad	77,08	73,89
<b>F5. 6. 42</b>	Aucuba Japonica Crotonaefolia - Bambusa (in varietà di vaso) - Aurea - Mitis - Nigra:				
	<b>1</b> alt. 2,00÷2,50 m		cad	59,24	56,04
	<b>2</b> alt. 2,50÷3,00 m		cad	84,54	70,76
	<b>3</b> alt. 3,00÷3,50 m		cad	107,39	93,61
<b>F5. 6. 43</b>	Azalea Mollis e Sinensis - Piante di vaso		cad	23,55	20,34
<b>F5. 6. 44</b>	Baccharis Halimifolia		cad	10,30	9,40
<b>F5. 6. 45</b>	Berberis - Buxifolia Nana - Darwinii - Dulcis Nana - Gagnepainii Chenaulti - Julianae - Linearifolia Apricot Queen - Linearifolia Orange King - Stenophylla - Verruculosa - Wallichiana Purpurea:				
	<b>1</b> alt. 0,60÷0,80 m		cad	14,15	10,96
	<b>2</b> alt. 0,80÷1,00 m		cad	17,28	14,08
<b>F5. 6. 46</b>	Berberis Thumbergii Atropurpurea:				
	<b>1</b> cespugli 0,40÷0,60 m		cad	3,10	2,19
	<b>2</b> cespugli 0,60÷0,80 m		cad	6,33	3,13
	<b>3</b> cespugli 0,80÷1,00 m		cad	15,71	12,52
	<b>4</b> cespugli 1,00÷1,30 m		cad	20,72	17,53
<b>F5. 6. 47</b>	Berberis Thumbergii Atropurpurea Nana:				
	<b>1</b> alt. 0,25÷0,30 m		cad	10,92	10,02
	<b>2</b> alt. 0,30÷0,40 m		cad	18,13	17,22
	<b>3</b> alt. 0,40÷0,50 m		cad	27,52	26,62
<b>F5. 6. 48</b>	Betulla Alba (Betulla) - a ceppaia:				
	<b>1</b> circonf. 6÷8 cm		cad	28,24	25,05
	<b>2</b> circonf. 8÷10 cm		cad	40,13	36,94
	<b>3</b> circonf. 10÷12 cm		cad	51,72	48,53
	<b>4</b> circonf. 12÷14 cm		cad	76,39	62,62
	<b>5</b> circonf. 14÷16 cm		cad	101,45	87,66
	<b>6</b> circonf. 16÷18 cm		cad	122,42	108,65
<b>F5. 6. 49</b>	Betulla - pendula "purpurea":				
	<b>1</b> alt. 1,50÷2,00 m		cad	40,76	37,58

Codice	Descrizione	Insieme	U.M.	Venezia	Mestre	
	2	alt. 2,00÷2,50 m		cad	55,80	52,60
	3	alt. 2,50÷3,00 m		cad	84,54	70,76
<b>F5. 6. 50</b>	Betulla Laciniata e Dalicarlica - Pendula Tristis - Pyramidalis (Fastigiata):					
	1	circonf. 6÷8 cm		cad	56,09	52,91
	2	circonf. 8÷10 cm		cad	73,95	70,76
	3	circonf. 10÷12 cm		cad	93,67	90,49
<b>F5. 6. 51</b>	Betulla Youngii Pendula:					
	1	circonf. 6÷8 cm		cad	50,28	51,66
	2	circonf. 8÷10 cm		cad	65,81	62,62
	3	circonf. 10÷12 cm		cad	82,41	79,21
	4	circonf. 12÷14 cm		cad	127,43	113,66
<b>F5. 6. 52</b>	Betulla utilis:					
	1	circonf. 6÷8 cm		cad	55,48	52,28
	2	circonf. 8÷10 cm		cad	92,98	79,21
<b>F5. 6. 53</b>	Buddley - Lindleyana - Ile de France-Royal Red - White Bouquet - Callicarpa Giraldiana			cad	10,30	9,40
<b>F5. 6. 54</b>	Buxus Macrophylla Rotundifolia:					
	1	di 1 anno		cent.aio	137,76	123,98
	2	di 2 anni		cent.aio	169,06	155,29
	3	di 3 anni		cent.aio	216,66	202,89
	4	alt. 0,25÷0,30 m		cad	5,28	4,39
	5	alt. 0,30÷0,35 m		cad	7,17	6,26
	6	alt. 0,35÷0,40 m		cad	9,36	8,45
	7	alt. 1,00÷1,20 m		cad	96,80	93,61
	8	alt. 1,20÷1,40 m		cad	116,85	113,66
	9	Ø 0,40÷0,45 m		cad	52,58	51,66
	10	Ø 0,45÷0,50 m		cad	71,04	70,13
	11	Ø 0,50÷0,55 m		cad	93,05	89,86
<b>F5. 6. 55</b>	Buxus Pumila Nana (Bossolo nano):					
	1	di 1 anno		cent.aio	137,76	123,98
	2	di 2 anni		cent.aio	169,06	155,29
	3	di 3 anni		cent.aio	216,66	202,89
	4	alt. 0,20÷0,25 m		cad	5,28	4,39
	5	alt. 0,25÷0,30 m		cad	7,17	6,26
	6	alt. 0,30÷0,35 m		cad	9,04	8,13
	7	Ø 0,25÷0,30 m		cad	21,25	20,34
	8	Ø 0,30÷0,35 m		cad	27,52	26,62
	9	Ø 0,35÷0,40 m		cad	32,21	31,30
<b>F5. 6. 56</b>	Buxus Sempervirens (Bossolo comune):					
	1	di 1 anno		cent.aio	137,76	123,98
	2	di 2 anni		cent.aio	169,06	155,29
	3	di 3 anni		cent.aio	216,66	202,89
	4	alt. 0,40÷0,50 m		cad	8,73	7,83
	5	alt. 0,50÷0,60 m		cad	14,15	10,96
	6	alt. 0,60÷0,80 m		cad	18,85	15,66
	7	alt. 0,80÷1,00 m		cad	26,67	23,48
	8	alt. 1,00÷1,20 m		cad	39,83	36,63
	9	alt. 0,60÷0,80 m		cad	53,60	50,41
	10	alt. 0,80÷1,00 m		cad	69,57	66,37
	11	alt. 1,00÷1,20 m		cad	88,04	84,85
	12	alt. 1,20÷1,40 m		cad	109,04	105,82
	13	alt. 1,40÷1,60 m		cad	155,37	152,16
	14			cad	45,05	44,15

Codice	Descrizione	Insieme	U.M.	Venezia	Mestre
	Ø 0,40÷0,45 m				
<b>15</b>	Ø 0,45÷0,50 m		cad	57,59	56,67
<b>16</b>	Ø 0,50÷0,55 m		cad	72,38	69,20
<b>17</b>	Ø 0,55÷0,60 m		cad	86,47	83,28
<b>18</b>	Ø 0,60÷0,70 m		cad	108,07	104,89
<b>19</b>	Ø 0,70÷0,80 m		cad	128,44	125,24
<b>F5. 6. 57</b>	Callistemum Lanceolatus - (in contenitore):				
<b>1</b>	alt. 0,60÷0,80 m		cad	12,58	9,40
<b>2</b>	alt. 0,80÷1,00 m		cad	14,15	10,96
<b>3</b>	alt. 1,00÷1,25 m		cad	18,22	15,03
<b>4</b>	alt. 1,25÷1,50 m		cad	21,98	18,78
<b>F5. 6. 58</b>	Calycanthus (Pompadour) - Floridus (estivo) - Praecox (invernale):				
<b>1</b>	alt. 0,80÷1,00 m		cad	15,71	12,52
<b>2</b>	alt. 1,00÷1,25 m		cad	18,85	15,66
<b>3</b>	alt. 1,25÷1,50 m		cad	26,67	23,48
<b>F5. 6. 59</b>	Camelia Japonica e Sasanqua:				
<b>1</b>	alt. 0,60÷0,80 m		cad	44,52	41,33
<b>2</b>	alt. 0,80÷1,00 m		cad	68,01	64,80
<b>3</b>	alt. 1,00÷1,25 m		cad	92,43	89,24
<b>4</b>	alt. 1,25÷1,50 m		cad	140,96	137,76
<b>F5. 6. 60</b>	Caragana Sibirica (Arborescens) - Carypteris Mastacanthus		cad	14,05	13,15
<b>F5. 6. 61</b>	Carpinus Betulus (Carpino):				
<b>1</b>	alt. 1,00÷1,50 m		cad	20,41	17,22
<b>2</b>	alt. 1,50÷2,00 m		cad	28,87	25,66
<b>3</b>	alt. 2,00÷2,50 m		cad	42,01	38,83
<b>F5. 6. 62</b>	Carpinus Betulus Pyramidalis:				
<b>1</b>	alt. 1,50÷2,00 m		cad	59,24	56,04
<b>2</b>	alt. 2,00÷2,50 m		cad	73,95	70,76
<b>3</b>	alt. 2,50÷3,00 m		cad	110,21	96,43
<b>4</b>	alt. 3,00÷3,50 m		cad	128,68	114,91
<b>F5. 6. 63</b>	Cassia Floribunda:				
<b>1</b>	alt. 0,60÷0,80 m		cad	12,58	9,40
<b>2</b>	alt. 0,80÷1,00 m		cad	15,71	12,52
<b>F5. 6. 64</b>	Casuarina Tenuissima:				
<b>1</b>	alt. 0,80÷1,00 m		cad	9,45	6,26
<b>2</b>	alt. 1,00÷1,25 m		cad	11,02	7,83
<b>3</b>	alt. 1,25÷1,50 m		cad	14,77	11,58
<b>4</b>	alt. 1,50÷2,00 m		cad	20,41	17,22
<b>5</b>	alt. 2,00÷2,50 m		cad	26,67	23,48
<b>6</b>	alt. 2,50÷3,00 m		cad	45,08	31,30
<b>F5. 6. 65</b>	Catalpa Bignonia (C. Comune):				
<b>1</b>	circonf. 8÷10 cm		cad	31,36	28,18
<b>2</b>	circonf. 10÷12 cm		cad	42,32	39,14
<b>3</b>	circonf. 12÷14 cm		cad	63,87	50,10
<b>F5. 6. 66</b>	Catalpa Bungei (Umbraculifera):				
<b>1</b>	circonf. 8÷10 cm		cad	42,32	39,14
<b>2</b>	circonf. 10÷12 cm		cad	48,91	45,71
<b>3</b>	circonf. 12÷14 cm		cad	77,64	63,87



Codice	Descrizione	Insieme	U.M.	Venezia	Mestre
<b>F5. 6. 67</b>	Ceanothus - Cerasus- (Ciliegio da fiore) - Avium Flore Pleno - Japonica Amanogawa (erecta) - Hisakura - Kokusai - Shidare Sakura - Shirotae (Mont Fuji)		cad	13,44	12,52
<b>F5. 6. 68</b>	Cedrus Atlantica e Libani:				
	1 alt. 0,80÷1,00 m		cad	26,67	23,48
	2 alt. 1,00÷1,25 m		cad	38,26	35,06
	3 alt. 1,25÷1,50 m		cad	43,58	40,39
	4 alt. 1,50÷1,75 m		cad	59,24	56,04
	5 alt. 1,75÷2,00 m		cad	77,08	73,89
	6 alt. 2,00÷2,50 m		cad	107,44	104,26
	7 alt. 2,50÷3,00 m		cad	141,84	128,06
	8 alt. 3,00÷3,50 m		cad	182,86	169,06
	9 alt. 3,50÷4,00 m		cad	226,06	212,29
	10 alt. 4,00÷4,50 m		cad	272,40	258,63
	11 alt. 4,50÷5,00 m		cad	313,10	299,33
	12 alt. 5,00÷5,50 m		cad	453,36	439,59
<b>F5. 6. 69</b>	Cedrus Atlantica Glauca:				
	1 alt. 0,80÷1,00 m		cad	34,51	31,30
	2 alt. 1,00÷1,25 m		cad	43,58	40,39
	3 alt. 1,25÷1,50 m		cad	51,10	47,90
	4 alt. 1,50÷1,75 m		cad	66,74	63,56
	5 alt. 1,75÷2,00 m		cad	93,67	90,49
	6 alt. 2,00÷2,50 m		cad	123,74	120,54
	7 alt. 2,50÷3,00 m		cad	155,61	141,84
	8 alt. 3,00÷3,50 m		cad	216,66	202,89
	9 alt. 3,50÷4,00 m		cad	279,29	265,52
	10 alt. 4,00÷4,50 m		cad	345,66	331,88
	11 alt. 4,50÷5,00 m		cad	404,53	390,76
	12 alt. 5,00÷5,50 m		cad	541,05	527,26
<b>F5. 6. 70</b>	Cedrus Atantica Aurea - Cedrus Libani - Cedrus Atlantica Glauca Pendula - Cedrus Atlantica Glauca Pyramidalis - Cedrus Atlantica Pyramidalis:				
	1 alt. 1,00÷1,25 m		cad	39,20	36,01
	2 alt. 1,25÷1,50 m		cad	48,91	45,71
	3 alt. 1,50÷1,75 m		cad	65,18	62,00
	4 alt. 1,75÷2,00 m		cad	86,47	83,28
	5 alt. 2,00÷2,50 m		cad	113,41	110,21
<b>F5. 6. 71</b>	Cedrus Deodara (Cedro dell'Himalaya):				
	1 alt. 0,80÷1,00 m		cad	23,55	20,34
	2 alt. 1,00÷1,25 m		cad	34,51	31,30
	3 alt. 1,25÷1,50 m		cad	42,32	39,14
	4 alt. 1,50÷1,75 m		cad	51,72	48,53
	5 alt. 1,75÷2,00 m		cad	66,44	63,24
	6 alt. 2,00÷2,50 m		cad	85,86	82,65
	7 alt. 2,50÷3,00 m		cad	119,60	105,82
	8 alt. 3,00÷3,50 m		cad	151,53	137,76
	9 alt. 3,50÷4,00 m		cad	188,81	175,02
	10 alt. 4,00÷4,50 m		cad	244,54	230,76
	11 alt. 4,50÷5,00 m		cad	334,08	320,30
<b>F5. 6. 72</b>	Cedrus Deodara Aurea:				
	1 alt. 0,80÷1,00 m		cad	31,94	28,81
	2 alt. 1,00÷1,25 m		cad	40,76	37,58

Codice	Descrizione	Insieme	U.M.	Venezia	Mestre
3	alt. 1,25÷1,50 m		cad	53,29	50,10
4	alt. 1,50÷1,75 m		cad	69,57	66,37
5	alt. 1,75÷2,00 m		cad	95,23	92,05
6	alt. 2,00÷2,50 m		cad	127,43	113,66
7	alt. 2,50÷3,00 m		cad	154,98	141,20
8	alt. 3,00÷3,50 m		cad	192,24	178,47
9	alt. 3,50÷4,00 m		cad	232,63	218,86
10	alt. 4,00÷4,50 m		cad	285,86	272,09
<b>F5. 6. 73</b>	<b>Cedrus Deodara Inversa Pendula:</b>				
1	alt. 1,00÷1,25 m		cad	31,99	28,81
2	alt. 1,25÷1,50 m		cad	40,76	37,58
3	alt. 1,50÷1,75 m		cad	58,61	55,43
4	alt. 1,75÷2,00 m		cad	75,83	72,64
5	alt. 2,00÷2,50 m		cad	109,04	105,82
6	alt. 2,50÷3,00 m		cad	162,49	148,72
7	alt. 3,00÷3,50 m		cad	217,93	204,14
8	alt. 3,50÷4,00 m		cad	314,35	300,58
9	alt. 4,00÷4,50 m		cad	443,35	429,57
<b>F5. 6. 74</b>	<b>Cedrus Libani Sargentii Pendula:</b>				
1	alt. 0,60÷0,80 m		cad	34,51	31,30
2	alt. 0,80÷1,00 m		cad	43,58	40,39
3	alt. 1,00÷1,25 m		cad	62,06	58,86
4	alt. 1,25÷1,50 m		cad	89,60	86,41
<b>F5. 6. 75</b>	<b>Celtis Australis (Bagolaro-Spaccasassi):</b>				
1	circonf. 6÷8 cm		cad	39,20	36,01
2	circonf. 8÷10 cm		cad	42,32	39,14
3	circonf. 10÷12 cm		cad	62,06	58,86
4	circonf. 12÷14 cm		cad	87,66	73,89
<b>F5. 6. 76</b>	<b>Cephalotaxus Fortunei e Drupacea:</b>				
1	alt. 0,80÷1,00 m		cad	37,63	34,45
2	alt. 1,00÷1,25 m		cad	44,52	41,33
3	alt. 1,25÷1,50 m		cad	62,06	58,86
4	alt. 1,50÷1,75 m		cad	89,60	86,41
<b>F5. 6. 77</b>	<b>Cephalotaxus Pedunculata Fastigiata:</b>				
1	alt. 0,60÷0,80 m		cad	34,51	31,30
2	alt. 0,80÷1,00 m		cad	47,33	44,15
3	alt. 1,00÷1,25 m		cad	71,13	67,95
<b>F5. 6. 78</b>	<b>Ceratonia Siliqua - Carrubo:</b>				
1	alt. 0,40÷0,60 m		cad	11,65	8,45
2	alt. 0,60÷0,80 m		cad	14,15	10,96
3	alt. 0,80÷1,00 m		cad	17,28	14,08
4	alt. 1,00÷1,25 m		cad	21,98	18,78
5	alt. 1,25÷1,50 m		cad	29,80	26,62
6	alt. 1,50÷2,00 m		cad	40,76	37,58
<b>F5. 6. 79</b>	<b>Cercis Siliquastrum:</b>				
1	alt. 0,60÷0,80 m		cad	16,66	13,46
2	alt. 0,80÷1,00 m		cad	21,98	18,78
3	alt. 1,00÷1,25 m		cad	31,36	28,18
4	alt. 1,25÷1,50 m		cad	43,58	40,39
5	alt. 1,50÷1,75 m		cad	49,52	46,34
6	alt. 1,75÷2,00 m		cad	68,94	65,75
<b>F5. 6. 80</b>	<b>Cercis Siliquastrum (Albero di Giuda):</b>				
1	circonf. 6÷8 cm		cad	41,39	38,20

Codice	Descrizione	Insieme	U.M.	Venezia	Mestre	
	2	circonf. 8÷10 cm		cad	56,99	53,85
	3	circonf. 10÷12 cm		cad	74,58	71,39
	4	circonf. 12÷14 cm		cad	104,26	90,49
	5	circonf. 14÷16 cm		cad	128,99	115,22
<b>F5. 6. 81</b>		Cesarus Avium Flore Pleno e Pendula:				
	1	circonf. 6÷8 cm		cad	29,80	26,62
	2	circonf. 8÷10 cm		cad	37,63	34,45
	3	circonf. 10÷12 cm		cad	47,33	44,15
	4	circonf. 12÷14 cm		cad	75,77	62,00
<b>F5. 6. 82</b>		Chamaecerasus Nitida - Pileata:				
	1	alt. 0,40÷0,60 m		cad	9,45	6,26
	2	alt. 0,60÷0,80 m		cad	11,02	7,83
<b>F5. 6. 83</b>		Chamaecyperis Lawsoniana:				
	1	alt. 0,80÷1,00 m		cad	15,71	12,52
	2	alt. 1,00÷1,25 m		cad	20,41	17,22
	3	alt. 1,25÷1,50 m		cad	25,74	22,54
	4	alt. 1,50÷1,75 m		cad	31,36	28,18
	5	alt. 1,75÷2,00 m		cad	40,76	37,58
	6	alt. 2,00÷2,50 m		cad	48,91	45,71
	7	alt. 2,50÷3,00 m		cad	84,54	70,76
<b>F5. 6. 84</b>		Chamaecyperis Lawsoniana Columnaris Glauca - Chamaecyperis Lawsoniana Golden King - Chamaecyperis Lawsoniana Lanei - Chamaecyperis Lawsoniana Allumi:				
	1	alt. 0,60÷0,80 m		cad	15,71	12,52
	2	alt. 0,80÷1,00 m		cad	18,85	15,66
	3	alt. 1,00÷1,25 m		cad	23,55	20,34
	4	alt. 1,25÷1,50 m		cad	30,43	27,25
	5	alt. 1,50÷1,75 m		cad	36,69	33,50
	6	alt. 1,75÷2,00 m		cad	42,32	39,14
	7	alt. 2,00÷2,50 m		cad	56,09	52,91
<b>F5. 6. 85</b>		Chamaecyperis Lawsoniana Fletcheri - Chamaecyperis Lawsoniana Lumosa Nidifera - Chamaecyperis Lawsoniana Ellwoodii:				
	1	alt. 0,40÷0,50 m		cad	14,05	13,15
	2	alt. 0,50÷0,60 m		cad	20,41	17,22
	3	alt. 0,60÷0,70 m		cad	23,55	20,34
	4	alt. 0,70÷0,80 m		cad	27,31	24,10
	5	alt. 0,80÷0,90 m		cad	31,36	28,18
<b>F5. 6. 86</b>		Chamaecyperis Lawsoniana Pottensi - Chamaecyperis Lawsoniana Stardust - Chamaecyperis Lawsoniana Westermanni - Chamaecyperis Lawsoniana Wisseli - Chamaecyperis Pisifera Plumosa (Retinospora) - Chamaecyperis Pisifera Squarrosa e Boulevard (Retinospora) - Chamaecyparsi Lawsoniana Lutescens:				
	1	alt. 0,60÷0,80 m		cad	16,35	13,15
	2	alt. 0,80÷1,00 m		cad	21,98	18,78
	3	alt. 1,00÷1,25 m		cad	28,24	25,05
	4	alt. 1,25÷1,50 m		cad	36,69	33,50
	5	alt. 1,50÷1,75 m		cad	42,32	39,14
<b>F5. 6. 87</b>						

Codice	Descrizione	Insieme	U.M.	Venezia	Mestre
	Chamaecyparis Lawsoniana Tharandtensis Caesia:				
	1 alt. 0,25÷0,30 m		cad	25,96	25,05
	2 alt. 0,30÷0,40 m		cad	36,92	36,01
<b>F5. 6. 88</b>	Chamaecyparis Obtusa Aurea (Retinospora) - alt. 0,25÷0,30 m		cad	29,09	28,18
<b>F5. 6. 89</b>	Chamaecyparis Obtusa Crispia (Retinospora):				
	1 alt. 0,40÷0,50 m		cad	30,65	29,74
	2 alt. 0,50÷0,60 m		cad	41,39	38,20
	3 alt. 0,60÷0,80 m		cad	56,09	52,91
<b>F5. 6. 90</b>	Chamaecyparis Obtusa Nana Gracilis (Retinospora):				
	1 alt. 0,20÷0,25 m		cad	20,32	19,41
	2 alt. 0,25÷0,30 m		cad	27,52	26,62
	3 alt. 0,30÷0,35 m		cad	41,30	40,39
	4 alt. 0,35÷0,40 m		cad	55,38	54,47
	5 alt. 0,40÷0,50 m		cad	71,67	70,76
<b>F5. 6. 91</b>	Chamaecyparis Obtusa Tetragona Aurea (Retinospora):				
	1 alt. 0,30÷0,40 m		cad	19,69	18,78
	2 alt. 0,40÷0,50 m		cad	25,96	25,05
	3 alt. 0,50÷0,60 m		cad	39,20	36,01
	4 alt. 0,60÷0,80 m		cad	48,91	45,71
<b>F5. 6. 92</b>	Chamaecyparis Pisifera Filifera Nana Aurea (Retinospora) - alt. 0,30÷0,40 m		cad	27,52	26,62
<b>F5. 6. 93</b>	Choisia Ternata - Pianta di vaso:				
	1 alt. 0,30÷0,40 m		cad	7,80	6,89
	2 alt. 0,40÷0,60 m		cad	14,15	10,96
<b>F5. 6. 94</b>	Cineraria Marittima - Leucostachys - Pianta di vaso		cad	7,17	6,26
<b>F5. 6. 95</b>	Citrus Triptera (Limonia Trifoliata):				
	1 alt. 0,60÷0,80 m		cad	13,21	10,02
	2 alt. 0,80÷1,00 m		cad	17,91	14,72
	3 alt. 1,00÷1,25 m		cad	26,67	23,48
	4 alt. 1,25÷1,50 m		cad	42,32	39,14
<b>F5. 6. 96</b>	Clerodendrom Trichotomum		cad	35,98	35,06
<b>F5. 6. 97</b>	Clerodendron Trichotomum - alt. 1,00÷1,25 m		cad	17,28	14,08
<b>F5. 6. 98</b>	Cornus Controversa Variegata:				
	1 alt. 0,40÷0,60 m		cad	34,51	31,30
	2 alt. 0,60÷0,80 m		cad	42,32	39,14
	3 alt. 0,80÷1,00 m		cad	50,48	47,27
<b>F5. 6. 99</b>	Cornus - Florida - Florida rubra - alt. 0,40÷0,60 m		cad	41,39	38,20
<b>F5. 6.100</b>	Corylus Avellana Atropurpurea:				
	1 alt. 0,60÷0,80 m		cad	15,71	12,52
	2 alt. 0,80÷1,00 m		cad	18,85	15,66

Codice	Descrizione	Insieme	U.M.	Venezia	Mestre
	<b>3</b> alt. 1,00÷1,25 m		cad	21,98	18,78
	<b>4</b> alt. 1,25÷1,50 m		cad	31,36	28,18
<b>F5. 6.101</b>	<b>Corylus Avellana Contortata:</b>				
	<b>1</b> alt. 0,40÷0,60 m		cad	21,98	18,78
	<b>2</b> alt. 0,60÷0,80 m		cad	31,36	28,18
	<b>3</b> alt. 0,80÷1,00 m		cad	42,32	39,14
	<b>4</b> alt. 1,00÷1,25 m		cad	54,85	51,66
	<b>5</b> alt. 1,25÷1,50 m		cad	82,41	79,21
<b>F5. 6.102</b>	<b>Cotoneaster - Bullata - Hybrido Pendula - Multiflora Calorcarpa:</b>				
	<b>1</b> alt. 0,60÷0,80 m		cad	11,02	7,83
	<b>2</b> alt. 0,80÷1,00 m		cad	14,15	10,96
	<b>3</b> alt. 1,00÷1,25 m		cad	17,28	14,08
<b>F5. 6.103</b>	<b>Cotoneaster - Adpressa - Buxifolia - Dammeri Repens - Horizontalis - Salicifolia Repens - Microphylla:</b>				
	<b>1</b> alt. 0,20÷0,30 m		cad	6,24	5,32
	<b>2</b> alt. 0,30÷0,40 m		cad	7,17	6,26
	<b>3</b> alt. 0,40÷0,50 m		cad	9,36	8,45
<b>F5. 6.104</b>	<b>Cotoneaster - Divaricata - Francheti - Hybrida Cornubia - Salicifolia Floccosa - Simonsii (Nepalalensis):</b>				
	<b>1</b> alt. 0,40÷0,60 m		cad	9,45	6,26
	<b>2</b> alt. 0,60÷0,80 m		cad	11,02	7,83
	<b>3</b> alt. 0,80÷1,00 m		cad	14,15	10,96
	<b>4</b> alt. 1,00÷1,20 m		cad	17,28	14,08
<b>F5. 6.105</b>	<b>Crataegus - Angustifolia - Pyracantha Yunnanesis - Orange Glow - Golden Charme:</b>				
	<b>1</b> alt. 0,80÷1,00 m		cad	8,51	5,32
	<b>2</b> alt. 1,00÷1,25 m		cad	9,77	6,57
	<b>3</b> alt. 1,25÷1,50 m		cad	14,15	10,96
<b>F5. 6.106</b>	<b>Crataegus Glabra (Photina Serrulata):</b>				
	<b>1</b> alt. 0,80÷1,00 m		cad	14,15	10,96
	<b>2</b> alt. 1,00÷1,25 m		cad	17,28	14,08
	<b>3</b> alt. 1,25÷1,50 m		cad	20,41	17,22
<b>F5. 6.107</b>	<b>Crataegus Monogyna:</b>				
	<b>1</b> circonf. 8÷10 cm		cad	31,36	28,18
	<b>2</b> circonf. 10÷12 cm		cad	44,52	41,33
<b>F5. 6.108</b>	<b>Crataegus - Oxyacantha Albo Pleno - Paul's Scarlet - Roseo Pleno:</b>				
	<b>1</b> alt. 0,40÷0,60 m		cad	11,02	7,83
	<b>2</b> alt. 0,80÷1,00 m		cad	18,85	15,66
	<b>3</b> alt. 2,00÷2,50 m		cad	51,10	47,90
<b>F5. 6.109</b>	<b>Cryptomeria Japonica:</b>				
	<b>1</b> alt. 0,80÷1,00 m		cad	14,15	10,96
	<b>2</b> alt. 1,00÷1,25 m		cad	17,91	14,72
	<b>3</b> alt. 1,25÷1,50 m		cad	19,47	16,28
	<b>4</b> alt. 1,50÷1,75 m		cad	25,74	22,54
	<b>5</b> alt. 1,75÷2,00 m		cad	36,07	32,87
	<b>6</b> alt. 2,00÷2,50 m		cad	43,58	40,39
	<b>7</b> alt. 2,50÷3,00 m		cad	67,63	53,85

Codice	Descrizione	Insieme	U.M.	Venezia	Mestre
<b>F5. 6.110</b>	<b>Cryptomeria Elegans Viridis - Cryptomeria Japonica Elegans:</b>				
1	alt. 0,60÷0,80 m		cad	17,28	14,08
2	alt. 0,80÷1,00 m		cad	21,98	18,78
3	alt. 1,00÷1,25 m		cad	29,80	26,62
4	alt. 1,25÷1,50 m		cad	43,58	40,39
5	alt. 1,50÷1,75 m		cad	59,24	56,04
<b>F5. 6.111</b>	<b>Cryptomeria Japonica Globosa Compacta Nana:</b>				
1	alt. 0,30÷0,40 m		cad	24,40	23,48
2	alt. 0,40÷0,50 m		cad	32,21	31,30
3	alt. 0,50÷0,60 m		cad	42,95	39,77
<b>F5. 6.112</b>	<b>Cryptomeria Japonica Bandaj Sugi:</b>				
1	alt. 0,30÷0,40 m		cad	12,49	11,58
2	alt. 0,40÷0,60 m		cad	17,91	14,72
3	alt. 0,60÷0,80 m		cad	22,60	19,41
4	alt. 0,80÷1,00 m		cad	29,80	26,62
<b>F5. 6.113</b>	<b>Cryptomeria Japonica Jindaj Sugi:</b>				
1	alt. 0,30÷0,40 m		cad	19,69	18,78
2	alt. 0,40÷0,60 m		cad	30,43	27,25
3	alt. 0,60÷0,80 m		cad	40,76	37,58
<b>F5. 7</b>	<b>ALBERI E PIANTE</b>				
<b>F5. 7. 1</b>	<b>Cupressocyparis Leylandii - Cupressocyparis Leylandii Aurea (Castlewellan Gold):</b>				
1	alt. 0,80÷1,00 m		cad	15,09	11,89
2	alt. 1,00÷1,25 m		cad	16,97	13,77
3	alt. 1,25÷1,50 m		cad	20,41	17,22
4	alt. 1,50÷1,75 m		cad	25,11	21,92
5	alt. 1,75÷2,00 m		cad	31,36	28,18
6	alt. 2,00÷2,50 m		cad	42,32	39,14
<b>F5. 7. 2</b>	<b>Cupressus Arizona Fastigiata - Cupressus Arizona Conica - Pianta d'innesto:</b>				
1	alt. 1,00÷1,25 m		cad	16,60	13,15
2	alt. 1,25÷1,50 m		cad	20,41	17,22
3	alt. 1,50÷1,75 m		cad	25,11	21,92
4	alt. 1,75÷2,00 m		cad	31,36	28,18
5	alt. 2,00÷2,50 m		cad	42,32	39,14
6	alt. 2,50÷3,00 m		cad	72,64	58,86
7	alt. 3,00÷3,50 m		cad	100,18	86,41
<b>F5. 7. 3</b>	<b>Cupressus Arizona Variegata Aurea:</b>				
1	alt. 0,80÷1,00 m		cad	16,35	13,15
2	alt. 1,00÷1,25 m		cad	20,41	17,22
3	alt. 1,25÷1,50 m		cad	25,11	21,92
<b>F5. 7. 4</b>	<b>Cupressus Caschmeriana Glauca - Cupressus Lusitanica Glauca Pendula - Cupressus Macrocarpa Lutea (Lambert.aurea)- Pianta d'innesto:</b>				
1	alt. 1,00÷1,25 m		cad	25,42	20,34
2	alt. 1,25÷1,50 m		cad	31,36	28,18
3	alt. 1,50÷1,75 m		cad	39,20	36,01
4	alt. 1,75÷2,00 m		cad	47,33	44,15
5	alt. 2,00÷2,50 m		cad	62,06	58,86

Codice	Descrizione	Insieme	U.M.	Venezia	Mestre
F5. 7. 5	Cupressus Macrocarpa Sulphurea:				
	1 alt. 0,60÷0,80 m		cad	18,85	15,66
	2 alt. 0,80÷1,00 m		cad	24,17	20,98
	3 alt. 1,00÷1,25 m		cad	30,43	27,25
F5. 7. 6	Cupressus Sempervirens - Horizontalis - Pyramidalis- Pianta di seme:				
	1 alt. 0,80÷1,00 m		cad	14,15	10,96
	2 alt. 1,00÷1,25 m		cad	17,28	14,08
	3 alt. 1,25÷1,50 m		cad	18,85	15,66
	4 alt. 1,50÷1,75 m		cad	25,11	21,92
	5 alt. 1,75÷2,00 m		cad	31,36	28,18
	6 alt. 2,00÷2,50 m		cad	36,07	32,87
	7 alt. 2,50÷3,00 m		cad	60,11	46,34
	8 alt. 3,00÷3,50 m		cad	65,43	51,66
9 alt. 3,50÷4,00 m		cad	103,63	89,86	
F5. 7. 7	Cupressus Macrocarpa (Lambertiana)- Pianta d'innesto:				
	1 alt. 0,80÷1,00 m		cad	14,77	11,58
	2 alt. 1,00÷1,25 m		cad	16,35	13,15
	3 alt. 1,25÷1,50 m		cad	20,41	17,22
	4 alt. 1,50÷1,75 m		cad	25,11	21,92
5 alt. 1,75÷2,00 m		cad	31,36	28,18	
F5. 7. 8	Cupressus Sempervirens Pyramidalis - Pianta d'innesto:				
	1 alt. 0,80÷1,00 m		cad	15,71	12,52
	2 alt. 1,00÷1,25 m		cad	18,85	15,66
	3 alt. 1,25÷1,50 m		cad	23,55	20,34
	4 alt. 1,50÷1,75 m		cad	29,80	26,62
	5 alt. 1,75÷2,00 m		cad	34,51	31,30
	6 alt. 2,00÷2,50 m		cad	48,91	45,71
	7 alt. 2,50÷3,00 m		cad	75,77	62,00
	8 alt. 3,00÷3,50 m		cad	97,06	83,28
	9 alt. 3,50÷4,00 m		cad	121,79	108,02
	10 alt. 4,00-4,50 m		cad	162,49	148,72
	11 alt. 4,50÷5,00 m		cad	202,89	189,12
	12 alt. 5,00÷5,50 m		cad	259,25	245,47
	13 alt. 5,50÷6,00 m		cad	339,41	325,63
	14 alt. 6,00÷7,00 m		cad	430,50	416,73
15 alt. 7,00÷8,00 m		cad	599,91	586,12	
F5. 7. 9	Cydonia - Japonica - (Chaenomeles o pero del Giappone) - Alba Grandiflora-Rosea Grandiflora-Rubra Grandiflora - In varietà		cad	15,71	12,52
F5. 7. 10	Cytisus Laburnum (Maggiociondolo):				
	1 circonf. 6÷8 cm		cad	40,76	37,58
	2 circonf. 8÷10 cm		cad	54,85	51,66
F5. 7. 11	Cytisus - Laburnum (falso ebano) - Watereri - Wossia - Pianta a cespuglio:				
	1 alt. 0,60÷0,80 m		cad	12,58	9,40
	2 alt. 0,80÷1,00 m		cad	14,77	11,58
	3 alt. 1,00÷1,25 m		cad	18,85	15,66
4 alt. 1,25÷1,50 m		cad	25,11	21,92	
F5. 7. 12	Desmodium penduliflorum - (Lespedeza Formosa) - Deutzia		cad	14,15	10,96

Codice	Descrizione	Insieme	U.M.	Venezia	Mestre
F5. 7. 13	Edgeworthia Chrysantha		cad	26,67	23,48
F5. 7. 14	Elaeagnus - Pungens - Ebbingei - Variegata Aurea - Simonsii Tricolor:				
	1 alt. 0,60÷0,80 m		cad	18,85	15,66
	2 alt. 0,80÷1,00 m		cad	23,55	20,34
	3 alt. 1,00÷1,25 m		cad	36,07	32,87
	4 alt. 1,25÷1,50 m		cad	45,77	42,58
F5. 7. 15	Erica - Carnea - Atroruba - Vivelli - Winter Beauty - Piante di vaso		cad	7,17	6,26
F5. 7. 16	Eriobotrya Japonica (Nespolo del Giappone):				
	1 alt. 0,40÷0,60 m		cad	15,71	12,52
	2 alt. 0,60÷0,80 m		cad	21,03	17,85
	3 alt. 0,80÷1,00 m		cad	26,67	23,48
	4 alt. 1,00÷1,25 m		cad	34,51	31,30
	5 alt. 1,25÷1,50 m		cad	41,39	38,20
	6 alt. 1,50÷1,75 m		cad	57,05	53,85
	7 alt. 1,75÷2,00 m		cad	77,08	73,89
F5. 7. 17	Escallonia Floribonda - Donard Seedling - Edimburg:				
	1 alt. 0,60÷0,80 m		cad	11,02	7,83
	2 alt. 0,80÷1,00 m		cad	14,15	10,96
F5. 7. 18	Erythrina Crista-Galli - Piante di vaso		cad	22,60	19,41
F5. 7. 19	Eucalyptus - Globulus - Rostrata - Piante di vaso:				
	1 alt. 0,80÷1,00 m		cad	10,07	6,89
	2 alt. 1,00÷1,25 m		cad	12,58	9,40
	3 alt. 1,25÷1,50 m		cad	15,71	12,52
	4 alt. 1,50÷2,00 m		cad	19,47	16,28
	5 alt. 2,00÷2,50 m		cad	25,74	22,54
	6 alt. 2,50÷3,00 m		cad	45,08	31,30
F5. 7. 20	Evonymus Japonicus - Piante di vaso:				
	1 alt. 0,40÷0,60 m		cad	8,65	5,44
	2 alt. 0,60÷0,80 m		cad	11,02	7,83
	3 alt. 0,80÷1,00 m		cad	14,15	10,96
	4 alt. 1,00÷1,25 m		cad	18,85	15,66
	5 alt. 1,25÷1,50 m		cad	26,67	23,48
F5. 7. 21	Evonymus - Japonicus Elegantissimus Argenteus - Aureus - Maculatus Aureus - (in contenitore):				
	1 alt. 0,30÷0,40 m		cad	7,48	6,57
	2 alt. 0,40÷0,60 m		cad	12,58	9,40
	3 alt. 0,60÷0,80 m		cad	17,91	14,72
	4 alt. 0,80÷1,00 m		cad	25,11	21,92
	5 alt. 1,00÷1,25 m		cad	37,63	34,45
F5. 7. 22	Evonymus Pulchellus - Piante a radici nude:				
	1 alt. 0,20÷0,25 m		cad	2,47	1,56
	2 alt. 0,25÷0,30 m		cad	3,10	2,19
	3 alt. 0,30÷0,40 m		cad	3,72	2,81
F5. 7. 23	Evonymus - Pulchellus Foliis Argenteis - Aureis - Piante a radici nude:				



Codice	Descrizione	Insieme	U.M.	Venezia	Mestre
	1	alt. 0,20÷0,25 m			
	2	alt. 0,25÷0,30 m			
			cad	4,04	3,13
			cad	4,79	3,87
<b>F5. 7. 24</b>	Fagus Sylvatica (Faggio comune):				
	1	alt. 2,00÷2,50 m circonf. 8÷10 cm			
	2	alt. 2,50÷3,00 m circonf. 10÷12 cm			
	3	alt. 3,00÷3,50 m circonf. 12÷14 cm			
	4	alt. 3,50÷4,00 m circonf. 14÷16 cm			
	5	alt. 4,00÷4,50 m circonf. 16÷18 cm			
	6	alt. 4,50÷5,00 m circonf. 18÷22 cm			
			cad	44,52	41,33
			cad	68,25	54,47
			cad	89,24	75,45
			cad	118,03	104,26
			cad	134,94	121,16
			cad	202,89	189,12
<b>F5. 7. 25</b>	Fagus Sylvatica Asplenifolia:				
	1	alt. 0,80÷1,00 m			
	2	alt. 1,00÷1,25 m			
	3	alt. 1,25÷1,50 m			
	4	alt. 1,50÷2,00 m			
	5	alt. 2,00÷2,50 m			
			cad	28,24	25,05
			cad	32,94	29,74
			cad	41,39	38,20
			cad	62,06	58,86
			cad	89,60	86,41
<b>F5. 7. 26</b>	Fagus Sylvatica, Pendula, Purpurea:				
	1	alt. 0,70÷1,00 m			
	2	alt. 1,00÷1,50 m			
	3	alt. 1,50÷2,00 m			
			cad	30,43	27,25
			cad	36,07	32,87
			cad	56,09	52,91
<b>F5. 7. 27</b>	Fagus Sylvatica Latifolia Purpurea Major:				
	1	alt. 1,50÷2,00 m			
	2	alt. 2,00÷2,50 m			
	3	alt. 2,50÷3,00 m			
	4	alt. 3,00÷3,50 m			
	5	alt. 3,50÷4,00 m			
	6	alt. 4,00÷4,50 m			
	7	alt. 4,50÷5,00 m			
			cad	62,06	58,86
			cad	77,08	73,89
			cad	121,79	108,02
			cad	175,95	162,18
			cad	219,49	205,72
			cad	283,98	270,21
			cad	378,22	364,45
<b>F5. 7. 28</b>	Fagus Sylvatica Tricolor:				
	1	alt. 1,00÷1,25 m			
	2	alt. 1,25÷1,50 m			
	3	alt. 1,50÷2,00 m			
	4	alt. 2,00÷2,50 m			
			cad	75,51	72,33
			cad	93,67	90,49
			cad	118,73	115,54
			cad	173,53	170,34
<b>F5. 7. 29</b>	Feijoa Sellowiana - (o Guayabo del Brasile) - Piante formate a cespuglio:				
	1	alt. 0,60÷0,80 m			
	2	alt. 0,80÷1,00 m			
	3	alt. 1,00÷1,25 m			
	4	alt. 1,25÷1,50 m			
	5	alt. 1,50÷1,75 m			
			cad	20,41	17,22
			cad	27,31	24,10
			cad	38,26	35,06
			cad	59,24	56,04
			cad	77,08	73,89
<b>F5. 7. 30</b>	Forsythia-Lynwood God-Suspensa-Viridissima-Genista-Junceae (ginestra comune)-Scoparia (ginestra dei Carbonai)				
			cad	11,02	7,83
<b>F5. 7. 31</b>	Fraxinus Angustifolia:				
	1	circonf. 8÷10 cm			
	2	circonf. 10÷12 cm			
			cad	31,36	28,18
			cad	44,52	41,33
<b>F5. 7. 32</b>	Fraxinus Excelsior (Frassino comune):				
	1	circonf. 6÷8 cm			
	2	circonf. 8÷10 cm			
	3	circonf. 10÷12 cm			
	4	circonf. 12÷14 cm			
			cad	21,34	18,16
			cad	28,24	25,05
			cad	39,20	36,01
			cad	66,37	52,60

Codice	Descrizione	Insieme	U.M.	Venezia	Mestre
F5. 7. 33	Fraxinus Excelsior Pendula (Frassino a rami pendenti) innestato:				
	1 circonf. 12÷14 cm		cad	97,06	83,28
	2 circonf. 14÷16 cm		cad	125,24	111,46
	3 circonf. 16÷18 cm		cad	166,57	152,80
F5. 7. 34	Fraxinus Ornus (Ornello):				
	1 circonf. 6÷8 cm		cad	31,36	28,18
	2 circonf. 8÷10 cm		cad	37,94	34,75
	3 circonf. 10÷12 cm		cad	48,91	45,71
	4 circonf. 12÷14 cm		cad	84,54	70,76
F5. 7. 35	Genista - Hybrida Burkwoodii - Hollandia - Zeelandia Scoparia Andreana - Prostrata - Maria Burkwoodii - Red Wings		cad	14,77	11,58
F5. 7. 36	Gleditsia Triacanthos "Sunburst":				
	1 circonf. 8÷10 cm		cad	64,25	61,04
	2 circonf. 10÷12 cm		cad	78,65	75,45
	3 circonf. 12÷14 cm		cad	100,18	86,41
F5. 7. 37	Hamamelis Mollis		cad	34,51	31,30
F5. 7. 38	Hibiscus Syriacus:				
	1 circonf. 6÷8 cm		cad	37,63	34,45
	2 circonf. 8÷10 cm		cad	47,33	44,15
	3 circonf. 10÷12 cm		cad	62,06	58,86
F5. 7. 39	Hybiscus Syriacus - Piante a cespuglio:				
	1 alt. 0,60÷0,80 m		cad	15,71	12,52
	2 alt. 0,80÷1,00 m		cad	17,91	14,72
	3 alt. 1,00÷1,25 m		cad	23,55	20,34
	4 alt. 1,25÷1,50 m		cad	29,80	26,62
F5. 7. 40	Hybiscus Syriacus (a cespuglio) nelle varietà - Alba Plena - Coelestis - Conte de Fiandre - Jeanne d'Arc - Roseus Plenus - Rubis:				
	1 alt. 0,60÷0,80 m		cad	20,41	17,22
	2 alt. 0,80÷1,00 m		cad	23,55	20,34
	3 alt. 1,00÷1,25 m		cad	31,36	28,18
	4 alt. 1,25÷1,50 m		cad	39,83	36,63
F5. 7. 41	Hydrangea Hortensis(Ortensia):				
	1 In miscuglio		cad	8,73	7,83
	2 In varietà distinte		cad	11,87	10,96
F5. 7. 42	Hydrangea Paniculata Grandiflora		cad	15,00	14,08
F5. 7. 43	Ilex Aquifolium (Agrifoglio):				
	1 alt. 0,60÷0,80 m		cad	28,24	25,05
	2 alt. 0,80÷1,00 m		cad	42,32	39,14
	3 alt. 1,00÷1,25 m		cad	52,66	49,47
	4 alt. 1,25÷1,50 m		cad	73,95	70,76
F5. 7. 44	Ilex Aquifolium (Agrifoglio) - Argentea Variegata - Aurea Variegata - Ferox argentea - Golden King - Virginica:				
	1 alt. 0,50÷0,60 m		cad	39,20	36,01
	2 alt. 0,60÷0,80 m		cad	50,16	46,96
	3 alt. 0,80÷1,00 m		cad	73,95	70,76

Codice	Descrizione	Insieme	U.M.	Venezia	Mestre	
	4	alt. 1,00÷1,25 m		cad	102,43	99,25
<b>F5. 7. 45</b>		Ilex Crenata Golden Gem - alt. 0,30÷0,40 m		cad	18,13	17,22
<b>F5. 7. 46</b>		Juglans Nigra (Noce nero di America):				
	1	circonf. 6÷8 cm		cad	29,80	26,62
	2	circonf. 8÷10 cm		cad	39,20	36,01
	3	circonf. 10÷12 cm		cad	48,91	45,71
<b>F5. 7. 47</b>		Juniperus Communis (Ginepro):				
	1	alt. 0,60÷0,80 m		cad	11,65	8,45
	2	alt. 0,80÷1,00 m		cad	14,77	11,58
	3	alt. 1,00÷1,25 m		cad	18,85	15,66
	4	alt. 1,25÷1,50 m		cad	23,55	20,34
	5	alt. 1,50÷1,75 m		cad	29,80	26,62
	6	alt. 1,75÷2,00 m		cad	34,51	31,30
<b>F5. 7. 48</b>		Juniperus Communis Depressa Aurea:				
	1	alt. 0,20÷0,30 m		cad	11,87	10,96
	2	alt. 0,30÷0,40 m		cad	15,63	14,72
<b>F5. 7. 49</b>		Juniperus Sinensis Stricta:				
	1	alt. 0,80÷1,00 m		cad	20,41	17,22
	2	alt. 1,00÷1,20 m		cad	28,87	25,66
	3	alt. 1,20÷1,40 m		cad	36,07	32,87
<b>F5. 7. 50</b>		Juniperus Scopulorum Skirocket:				
	1	alt. 0,80÷1,00 m		cad	14,77	11,58
	2	alt. 1,00÷1,25 m		cad	17,28	14,08
	3	alt. 1,25÷1,50 m		cad	20,41	17,22
	4	alt. 1,50÷1,75 m		cad	25,11	21,92
	5	alt. 1,75÷2,00 m		cad	32,94	29,74
<b>F5. 7. 51</b>		Juniperus Virginiana (Cedro della Virginia) - Juniperus Communis Hibernica:				
	1	alt. 0,80÷1,00 m		cad	17,91	14,72
	2	alt. 1,00÷1,25 m		cad	24,17	20,98
	3	alt. 1,25÷1,50 m		cad	37,63	34,45
	4	alt. 1,50÷1,75 m		cad	47,33	44,15
<b>F5. 7. 52</b>		Juniperus Japonica Aurea - Juniperus Sabian Prostrata (Foemina) - Juniperus Sabina Tamariscifolia - Juniperus Communis Repanda:				
	1	alt. 0,30÷0,40 m		cad	11,87	10,96
	2	alt. 0,40÷0,50 m		cad	16,56	15,66
<b>F5. 7. 53</b>		Juniperus Horizontalis Plumosa - Juniperus Virginiana Grey Owl - Juniperus Sinensis Pfitzeriana Aurea e Glauca - Juniperus Sinensis Pfitzeriana:				
	1	alt. 0,40÷0,60 m		cad	14,15	10,96
	2	alt. 0,60÷0,80 m		cad	18,85	15,66
	3	alt. 0,80÷1,00 m		cad	28,24	25,05
	4	alt. 1,00÷1,25 m		cad	41,39	38,20
<b>F5. 7. 54</b>		Juniperus Sabina Blue Danube - Juniperus Sabina Hicksii:				
	1	alt. 0,30÷0,40 m		cad	8,73	7,83
	2	alt. 0,40÷0,50 m		cad	11,87	10,96
	3	alt. 0,50÷0,60 m		cad	18,85	15,66

Codice	Descrizione	Insieme	U.M.	Venezia	Mestre
<b>F5. 7. 55</b>	Juniperus Sinensis Alba Variegata - Juniperus Sinensis - Juniperus Squamata Meyeri:				
	1 alt. 0,40÷0,60 m		cad	15,71	12,52
	2 alt. 0,60÷0,80 m		cad	18,85	15,66
<b>F5. 7. 56</b>	Juniperus Sinensis Blaauw's Variety:				
	1 alt. 0,40÷0,60 m		cad	15,71	12,52
	2 alt. 0,60÷0,80 m		cad	18,85	15,66
	3 alt. 0,80÷1,00 m		cad	26,67	23,48
<b>F5. 7. 57</b>	Juniperus Sinensis Columnaris Glauca - Juniperus Sinensis Glauca Hetzii:				
	1 alt. 0,40÷0,60 m		cad	13,21	10,02
	2 alt. 0,60÷0,80 m		cad	17,28	14,08
	3 alt. 0,80÷1,00 m		cad	26,67	23,48
	4 alt. 1,00÷1,25 m		cad	39,20	36,01
<b>F5. 7. 58</b>	Juniperus Sinensis Pfitzeriana Old Gold:				
	1 Ø 0,30÷0,40 m		cad	10,92	10,02
	2 Ø 0,40÷0,60 m		cad	18,85	15,66
	3 Ø 0,60÷0,80 m		cad	29,80	26,62
	4 Ø 0,80÷1,00 m		cad	42,32	39,14
<b>F5. 7. 59</b>	Juniperus Sinensis Plumosa Aurea:				
	1 Ø 0,40÷0,60 m		cad	14,15	10,96
	2 Ø 0,60÷0,80 m		cad	18,85	15,66
	3 Ø 0,80÷1,00 m		cad	28,24	25,05
<b>F5. 7. 60</b>	Lagerstroemia Indica - Nelle varietà: Coccinea (Rosso vivo) - Nivea (Bianco neve) - Rosea (Rosa lillaceo brillante) - Rosea Nova (Rosa vivo) - Rubra (Rosso attenuato) - Superviolacea (Viola scuro) - Viola Violacea (viola chiaro):				
	1 circonf. 6÷8 cm		cad	54,85	51,66
	2 circonf. 8÷10 cm		cad	69,57	66,37
	3 circonf. 10÷12 cm		cad	89,60	86,41
	4 circonf. 12÷14 cm		cad	126,49	112,71
	5 circonf. 14÷16 cm		cad	159,68	145,89
	6 circonf. 16÷18 cm		cad	209,78	196,01
	7 circonf. 18÷20 cm		cad	265,83	252,05
<b>F5. 7. 61</b>	Lagerstroemia Indica - Coccinea - Nivea - Rosea Nova - Rubra - Superviolacea - Violacea - Pianta a cespuglio:				
	1 alt. 1,00÷1,25 m		cad	20,41	17,22
	2 alt. 1,25÷1,50 m		cad	26,67	23,48
	3 alt. 1,50÷1,75 m		cad	37,63	34,45
	4 alt. 1,75÷2,00 m		cad	54,85	51,66
	5 alt. 2,00÷2,50 m		cad	89,60	86,41
	6 alt. 2,50÷3,00 m		cad	151,53	137,76
<b>F5. 7. 62</b>	Lantana Camara - Piante coltivate in vaso		cad	6,35	5,44
<b>F5. 7. 63</b>	Larix Europea:				
	1 alt. 1,00÷1,25 m		cad	16,35	13,15
	2 alt. 1,25÷1,50 m		cad	20,41	17,22
	3 alt. 1,50÷1,75 m		cad	31,36	28,18
	4 alt. 1,75÷2,00 m		cad	36,07	32,87

Codice	Descrizione	Insieme	U.M.	Venezia	Mestre	
	5	alt. 2,00÷2,50 m		cad	42,95	39,77
<b>F5. 7. 64</b>	Laurus Cerasus (Prunus Laurocerasus o Lauro Regio) - Caucasicca - Latifolia Bertini - Rotundifolia:					
	1	alt. 0,60÷0,80 m		cad	9,14	5,95
	2	alt. 0,80÷1,00 m		cad	10,39	7,20
	3	alt. 1,00÷1,25 m		cad	12,58	9,40
	4	alt. 1,25÷1,50 m		cad	15,71	12,52
	5	alt. 1,50÷1,75 m		cad	21,03	17,85
	6	alt. 1,75÷2,00 m		cad	28,24	25,05
	7	alt. 2,00÷2,50 m		cad	47,33	44,15
<b>F5. 7. 65</b>	Laurus Cerasus - Reynvaanii - Sckipkaensis - Zabeliana:					
	1	alt. 0,30÷0,40 m		cad	6,35	5,44
	2	alt. 0,40÷0,60 m		cad	10,71	7,51
	3	alt. 0,60÷0,80 m		cad	14,15	10,96
<b>F5. 7. 66</b>	Laurus Cerasus Otto Luyken:					
	1	alt. 0,30÷0,40 m		cad	10,92	10,02
	2	alt. 0,40÷0,60 m		cad	17,91	14,72
	3	alt. 0,60÷0,80 m		cad	25,11	21,92
<b>F5. 7. 67</b>	Laurus Nobilis (Alloro):					
	1	alt. 0,80÷1,00 m		cad	14,15	10,96
	2	alt. 1,00÷1,25 m		cad	17,28	14,08
	3	alt. 1,25÷1,50 m		cad	21,98	18,78
	4	alt. 1,50÷1,75 m		cad	34,51	31,30
	5	alt. 1,75÷2,00 m		cad	47,33	44,15
	6	alt. 2,00÷2,50 m		cad	69,57	66,37
<b>F5. 7. 68</b>	Lavandula Vera (Spigo lavanda):					
	1	alt. 0,20÷0,30 m		cad	5,61	4,69
	2	alt. 0,30÷0,40 m		cad	7,17	6,26
<b>F5. 7. 69</b>	Libocedrus Decurrens (Thuya Gigantea Carrière):					
	1	alt. 1,00÷1,25 m		cad	28,24	25,05
	2	alt. 1,25÷1,50 m		cad	34,51	31,30
	3	alt. 1,50÷1,75 m		cad	41,39	38,20
	4	alt. 1,75÷2,00 m		cad	56,09	52,91
	5	alt. 2,00÷2,50 m		cad	82,41	79,21
	6	alt. 2,50÷3,00 m		cad	130,88	117,10
	7	alt. 3,00÷3,50 m		cad	182,86	169,06
	8	alt. 3,50÷4,00 m		cad	252,68	238,90
<b>F5. 7. 70</b>	Libocedrus Decurrens Aurea Variegata:					
	1	alt. 0,60÷0,80 m		cad	26,67	23,48
	2	alt. 0,80÷1,00 m		cad	36,07	32,87
	3	alt. 1,00÷1,25 m		cad	44,52	41,33
	4	alt. 1,25÷1,50 m		cad	59,24	56,04
	5	alt. 1,50÷1,75 m		cad	77,08	73,89
	6	alt. 1,75÷2,00 m		cad	96,80	93,61
<b>F5. 7. 71</b>	Ligustrum Japonicum (Ligustro del Giappone):					
	1	alt. 0,80÷1,00 m		cad	7,89	4,69
	2	alt. 1,00÷1,25 m		cad	8,65	5,44
	3	alt. 1,25÷1,50 m		cad	12,58	9,40
	4	alt. 1,50÷1,75 m		cad	16,03	12,84

Codice	Descrizione	Insieme	U.M.	Venezia	Mestre
5	alt. 1,75÷2,00 m		cad	22,60	19,41
6	alt. 2,00÷2,50 m		cad	29,80	26,62
7	circonf. fusto 6÷8 cm		cad	22,60	19,41
8	circonf. fusto 8÷10 cm		cad	32,31	29,12
9	circonf. fusto 10÷12 cm		cad	39,20	36,01
10	circonf. fusto 12÷14 cm		cad	70,44	56,67
11	circonf. fusto 14÷16 cm		cad	92,98	79,21
12	circonf. fusto 16÷18 cm		cad	110,21	96,43
<b>F5. 7. 72</b>	<b>Ligustrum Japonicum - Excelsum Superbum - Lucidum:</b>				
1	alt. 0,80÷1,00 m		cad	15,71	12,52
2	alt. 1,00÷1,25 m		cad	17,91	14,72
3	alt. 1,25÷1,50 m		cad	23,55	20,34
4	alt. 1,50÷1,75 m		cad	29,80	26,62
5	circonf. fusto 6÷8 cm		cad	40,76	37,58
6	circonf. fusto 8÷10 cm		cad	45,77	42,58
7	circonf. fusto 10÷12 cm		cad	65,18	62,00
8	circonf. fusto 12÷14 cm		cad	100,18	86,41
<b>F5. 7. 73</b>	<b>Ligustrum Ovalifolium (Ligustro della California) - Pianta a radice nuda:</b>				
1	alt. 0,60÷0,80 m		cad	5,07	1,88
2	alt. 0,80÷1,00 m		cad	5,38	2,19
3	alt. 1,00÷1,25 m		cad	6,33	3,13
4	alt. 1,25÷1,50 m		cad	7,89	4,69
5	alt. 1,50÷1,75 m		cad	8,65	5,44
<b>F5. 7. 74</b>	<b>Ligustrum Ovalifolium e Jonandrum - Argenteum elegantissimum - Aureum Elegantissimum:</b>				
1	alt. 0,60÷0,80 m		cad	11,02	7,83
2	alt. 0,80÷1,00 m		cad	12,58	9,40
3	alt. 1,00÷1,25 m		cad	17,28	14,08
4	alt. 1,25÷1,50 m		cad	20,41	17,22
5	alt. 1,50÷1,75 m		cad	25,74	22,54
6	chioma Ø 25÷30 cm		cad	40,76	37,58
7	chioma Ø 30÷35 cm		cad	43,58	40,39
8	chioma Ø 35÷40 cm		cad	54,85	51,66
9	chioma Ø 40÷45 cm		cad	71,13	67,95
10	Ø 0,40÷0,45 m		cad	43,58	40,39
11	Ø 0,45÷0,50 m		cad	51,72	48,53
12	Ø 0,50÷0,55 m		cad	59,86	56,67
13	Ø 0,55÷0,60 m		cad	76,14	72,96
<b>F5. 7. 75</b>	<b>Ligustrum Pendula S. Fiorano:</b>				
1	circonf. fusto 6÷8 cm		cad	29,80	26,62
2	circonf. fusto 8÷10 cm		cad	38,26	35,06
<b>F5. 7. 76</b>	<b>Ligustrum Sinensis - Pianta a radice nuda:</b>				
1	alt. 0,60÷0,80 m		cad	4,77	1,56
2	alt. 0,80÷1,00 m		cad	5,70	2,50
3	alt. 1,00÷1,25 m		cad	6,33	3,13
4	alt. 1,25÷1,50 m		cad	8,20	5,01
5	alt. 1,50÷1,75 m		cad	10,07	6,89
6	alt. 1,75÷2,00 m		cad	13,53	10,33
<b>F5. 7. 77</b>	<b>Lippia Citriodora (Cedrina) - Pianta coltivate in vaso</b>		cad	8,73	7,83
<b>F5. 7. 78</b>					

Codice	Descrizione	Insieme	U.M.	Venezia	Mestre
	Liquidambar Styraciflua:				
1	circonf. 6÷8 cm		cad	47,33	44,15
2	circonf. 8÷10 cm		cad	63,00	59,80
3	circonf. 10÷12 cm		cad	82,71	79,53
4	circonf. 12÷14 cm		cad	127,74	113,97
5	circonf. 14÷16 cm		cad	169,38	155,61
6	circonf. 16÷18 cm		cad	216,66	202,89
7	circonf. 18÷20 cm		cad	297,46	283,67
<b>F5. 7. 79</b>	Liriodendro Tulipifera:				
1	circonf. 6÷8 cm		cad	39,52	36,31
2	circonf. 8÷10 cm		cad	47,65	44,46
3	circonf. 10÷12 cm		cad	69,57	66,37
4	circonf. 12÷14 cm		cad	111,46	97,69
5	circonf. 14÷16 cm		cad	131,19	117,41
6	circonf. 16÷18 cm		cad	177,84	164,06
7	circonf. 18÷20 cm		cad	223,25	209,46
<b>F5. 7. 80</b>	Magnolia a Foglia Caduca - jap. porpurea - Piante ad alto e mezzo fusto:				
1	circonf. 6÷8 cm		cad	78,65	75,45
2	circonf. 8÷10 cm		cad	118,73	115,54
3	circonf. 10÷12 cm		cad	169,45	166,26
4	circonf. 12÷14 cm		cad	219,49	205,72
5	circonf. 14÷16 cm		cad	263,33	249,55
<b>F5. 7. 81</b>	Magnolia Grandiflora:				
1	alt. 0,80÷1,00 m		cad	47,33	44,15
2	alt. 1,00÷1,25 m		cad	54,85	51,66
3	alt. 1,25÷1,50 m		cad	77,08	73,89
4	alt. 1,50÷2,00 m		cad	89,60	86,41
5	alt. 2,00÷2,50 m		cad	104,01	100,81
6	alt. 2,50÷3,00 m		cad	141,20	127,43
7	alt. 3,00÷3,50 m		cad	199,77	185,99
8	alt. 3,50÷4,00 m		cad	226,06	212,29
9	alt. 4,00÷4,50 m		cad	313,10	299,33
10	alt. 4,50÷5,00 m		cad	358,81	345,04
11	alt. 5,00÷5,50 m		cad	521,62	507,85
12	circonf. fusto 8÷10 cm		cad	98,06	94,86
13	circonf. fusto 10÷12 cm		cad	120,93	117,72
14	circonf. fusto 12÷14 cm		cad	154,98	141,20
15	circonf. fusto 14÷16 cm		cad	177,23	163,44
16	circonf. fusto 16÷18 cm		cad	211,04	197,25
17	circonf. fusto 18÷20 cm		cad	309,98	296,19
<b>F5. 7. 82</b>	Magnolia Grandiflora Gallissoniensis:				
1	alt. 0,80÷1,00 m		cad	53,29	50,10
2	alt. 1,00÷1,25 m		cad	68,01	64,80
3	alt. 1,25÷1,50 m		cad	80,84	77,64
4	alt. 1,50÷1,75 m		cad	82,41	79,21
5	alt. 1,75÷2,00 m		cad	116,85	113,66
6	alt. 2,00÷2,50 m		cad	151,92	148,72
7	alt. 2,50÷3,00 m		cad	199,77	185,99
8	alt. 3,00÷3,50 m		cad	242,66	228,88
9	alt. 3,50÷4,00 m		cad	282,73	268,96
10	alt. 4,00÷4,50 m		cad	371,97	358,19
11	alt. 4,50÷5,00 m		cad	478,10	464,32
12	alt. 5,00÷5,50 m		cad	599,91	586,12
13	alt. 5,50÷6,00 m		cad	779,00	765,22

Codice	Descrizione	Insieme	U.M.	Venezia	Mestre
F5. 7. 83	Magnolia - Alba Superba - Alexandrina - Amabilis - Atropurpurea - Yulan - Lenney - Obovata (Giappone) - Purpurea - Soulangeana - Soulangeana Nigra:				
	1	alt. 0,80÷1,00 m	cad	26,67	23,48
	2	alt. 1,00÷1,25 m	cad	32,94	29,74
	3	alt. 1,25÷1,50 m	cad	42,95	39,77
	4	alt. 1,50÷1,75 m	cad	59,24	56,04
	5	alt. 1,75÷2,00 m	cad	77,08	73,89
	6	alt. 2,00÷2,50 m	cad	104,01	100,81
	7	alt. 2,50÷3,00 m	cad	162,49	148,72
F5. 7. 84	Magnolia Halleana Stellata:				
	1	alt. 0,60÷0,80 m	cad	31,36	28,18
	2	alt. 0,80÷1,00 m	cad	41,39	38,20
	3	alt. 1,00÷1,25 m	cad	59,24	56,04
F5. 7. 85	Mahonia Aquifolium:				
	1	alt. 0,30÷0,40 m	cad	8,73	7,83
	2	alt. 0,40÷0,60 m	cad	13,21	10,02
	3	alt. 0,60÷0,80 m	cad	17,28	14,08
F5. 7. 86	Mahonia - Fortunei - Japonica:				
	1	alt. 0,60÷0,80 m	cad	18,85	15,66
	2	alt. 0,80÷1,00 m	cad	21,98	18,78
	3	alt. 1,00÷1,20 m	cad	28,24	25,05
F5. 7. 87	Malus (meli da fiore) - alt. 1,00÷1,25 m		cad	26,67	23,48
F5. 7. 88	Melia Azederach (Lillà dell'India):				
	1	circonf. 6÷8 cm	cad	31,36	28,18
	2	circonf. 8÷10 cm	cad	37,63	34,45
F5. 7. 89	Metasequoia Glyptostroboides:				
	1	alt. 1,50÷1,75 m	cad	32,94	29,74
	2	alt. 1,75÷2,00 m	cad	41,39	38,20
F5. 7. 90	Morus Alba Pendula:				
	1	circonf. 6÷8 cm	cad	34,51	31,30
	2	circonf. 8÷10 cm	cad	42,32	39,14
F5. 7. 91	Morus Alba - Nigra:				
	1	circonf. 8÷10 cm	cad	31,36	28,18
	2	circonf. 10÷12 cm	cad	44,52	41,33
F5. 7. 92	Morus Platanifolia:				
	1	circonf. 6÷8 cm	cad	26,67	23,48
	2	circonf. 8÷10 cm	cad	36,07	32,87
F5. 7. 93	Myrsine Africana - Piante di vaso:				
	1	alt. 0,20÷0,40 m	cad	7,17	6,26
	2	alt. 0,40÷0,60 m	cad	11,02	7,83
F5. 7. 94	Myrthus Communis (Mortella) - Tarentina				



Codice	Descrizione	Insieme	U.M.	Venezia	Mestre
	(Mirto):				
	1 alt. 0,30÷0,40 m		cad	7,17	6,26
	2 alt. 0,40÷0,60 m		cad	11,02	7,83
	3 alt. 0,60÷0,80 m		cad	15,71	12,52
<b>F5. 7. 95</b>	<b>Nandina Domestica:</b>				
	1 alt. 0,40÷0,60 m		cad	15,71	12,52
	2 alt. 0,60÷0,80 m		cad	20,41	17,22
	3 alt. 0,80÷1,00 m		cad	29,80	26,62
<b>F5. 7. 96</b>	<b>Nerium Oleander (Oleandro - Mazza di S. Giuseppe):</b>				
	1 alt. 0,40÷0,60 m		cad	8,65	5,44
	2 alt. 0,60÷0,80 m		cad	11,02	7,83
	3 alt. 0,80÷1,00 m		cad	15,71	12,52
	4 alt. 1,00÷1,25 m		cad	20,41	17,22
	5 alt. 1,25÷1,50 m		cad	23,55	20,34
	6 alt. 1,50÷1,75 m		cad	37,63	34,45
	7 circonf. fusto 6÷8 cm		cad	49,52	46,34
	8 circonf. fusto 8÷10 cm		cad	66,44	63,24
<b>F5. 7. 97</b>	<b>Osmanthus - Aquifolium - Armatus - Fragrans - Illicifolia - Illicifolia purpurea:</b>				
	1 alt. 0,60÷0,80 m		cad	25,11	21,92
	2 alt. 0,80÷1,00 m		cad	31,36	28,18
	3 alt. 1,00÷1,25 m		cad	52,66	49,47
	4 alt. 1,25÷1,50 m		cad	63,62	60,42
	5 alt. 1,50÷1,75 m		cad	89,60	86,41
<b>F5. 7. 98</b>	<b>Paeonia Arborea - Piante in varietà di vaso</b>		cad	34,51	31,30
<b>F5. 7. 99</b>	<b>Paulownia Imperialis:</b>				
	1 circonf. 8÷10 cm		cad	34,51	31,30
	2 circonf. 10÷12 cm		cad	41,08	37,89
	3 circonf. 12÷14 cm		cad	51,72	48,53
<b>F5. 7.100</b>	<b>Pernettya Mucronata - Alba - Bell's Seedling - Hybridum:</b>				
	1 alt. 0,20÷0,30 m		cad	16,56	15,66
	2 alt. 0,30÷0,40 m		cad	20,32	19,41
<b>F5. 7.101</b>	<b>Philadelphus Coronarius (Fior d'arancio) - In varietà assortite</b>		cad	18,85	15,66
<b>F5. 7.102</b>	<b>Phillirea Angustifolia (Olivastro):</b>				
	1 alt. 0,60÷0,80 m		cad	12,58	9,40
	2 alt. 0,80÷1,00 m		cad	18,85	15,66
	3 alt. 1,00÷1,25 m		cad	27,31	24,10
<b>F5. 7.103</b>	<b>Pinus Austriaca Nigra:</b>				
	1 alt. 0,60÷0,80 m		cad	21,98	18,78
	2 alt. 0,80÷1,00 m		cad	28,87	25,66
	3 alt. 1,00÷1,25 m		cad	37,63	34,45
	4 alt. 1,25÷1,50 m		cad	51,72	48,53
	5 alt. 1,50÷1,75 m		cad	65,18	62,00
	6 alt. 1,75÷2,00 m		cad	83,66	80,46
	7 alt. 2,00÷2,50 m		cad	113,41	110,21
	8 alt. 2,50÷3,00 m		cad	162,49	148,72
	9 alt. 3,00÷3,50 m		cad	209,78	196,01
	10 alt. 3,50÷4,00 m		cad	265,83	252,05

Codice	Descrizione	Insieme	U.M.	Venezia	Mestre
<b>F5. 7.104</b>	Pinus Excelsa:				
1	alt. 0,80÷1,00 m		cad	21,67	18,48
2	alt. 1,00÷1,25 m		cad	29,80	26,62
3	alt. 1,25÷1,50 m		cad	39,20	36,01
4	alt. 1,50÷1,75 m		cad	47,33	44,15
5	alt. 1,75÷2,00 m		cad	62,06	58,86
6	alt. 2,00÷2,50 m		cad	79,26	76,08
7	alt. 2,50÷3,00 m		cad	114,59	100,81
8	alt. 3,00÷3,50 m		cad	137,76	123,98
<b>F5. 7.105</b>	Pinus Halpensis (Pino d'Aleppo) - Pinus Insignis (Pinus radiata - Pino di Monterey):				
1	alt. 0,80÷1,00 m		cad	11,65	8,45
2	alt. 1,00÷1,25 m		cad	17,91	14,72
3	alt. 1,25÷1,50 m		cad	23,55	20,34
4	alt. 1,50÷1,75 m		cad	31,36	28,18
5	alt. 1,75÷2,00 m		cad	40,76	37,58
6	alt. 2,00÷2,50 m		cad	60,80	57,61
7	alt. 2,50÷3,00 m		cad	105,82	92,05
8	alt. 3,00÷3,50 m		cad	137,76	123,98
9	alt. 3,50÷4,00 m		cad	202,89	189,12
<b>F5. 7.106</b>	Pinus Marittima (Pinaster):				
1	alt. 0,80÷1,00 m		cad	15,71	12,52
2	alt. 1,00÷1,25 m		cad	17,28	14,08
3	alt. 1,25÷1,50 m		cad	21,98	18,78
4	alt. 1,50÷1,75 m		cad	28,24	25,05
5	alt. 1,75÷2,00 m		cad	37,63	34,45
6	alt. 2,00÷2,50 m		cad	50,48	47,27
7	alt. 2,50÷3,00 m		cad	87,66	73,89
<b>F5. 7.107</b>	Pinus Montana:				
1	alt. 0,40÷0,60 m		cad	18,85	15,66
2	alt. 0,60÷0,80 m		cad	25,11	21,92
3	alt. 0,80÷1,00 m		cad	42,32	39,14
<b>F5. 7.108</b>	Pinus Mugus Pumilio:				
1	alt. 0,30÷0,40 m		cad	25,02	24,10
2	alt. 0,40÷0,60 m		cad	37,63	34,45
<b>F5. 7.109</b>	Pinus Parviflora Glauca:				
1	alt. 0,30÷0,35 m		cad	16,56	15,66
2	alt. 0,35÷0,40 m		cad	19,69	18,78
3	alt. 0,40÷0,50 m		cad	25,02	24,10
4	alt. 0,50÷0,60 m		cad	35,12	31,94
5	alt. 0,60÷0,70 m		cad	43,58	40,39
<b>F5. 7.110</b>	Pinus Pinea (Pino domestico):				
1	alt. 3,00÷3,50 m circ. 20÷22 cm		cad	216,66	202,89
2	alt. 3,00÷3,50 m circ. 22÷26 cm		cad	239,21	225,43
3	alt. 3,00÷3,50 m circ. 26÷30 cm		cad	279,29	265,52
4	alt. 3,50÷4,00 m circ. 26÷30 cm		cad	306,84	293,07
5	alt. 3,50÷4,00 m circ. 30÷35 cm		cad	352,24	338,45
6	alt. 3,50÷4,00 m circ. 35÷40 cm		cad	391,38	377,59
7	alt. 4,00÷4,50 m circ. 35÷40 cm		cad	365,38	351,61
8	alt. 4,00÷4,50 m circ. 40÷45 cm		cad	404,53	390,76
9	alt. 4,00÷4,50 m circ. 45÷50 cm		cad	508,47	494,70
10	alt. 4,50÷5,00 m circ. 40÷45 cm		cad	547,62	533,83
11	alt. 4,50÷5,00 m circ. 45÷50 cm		cad	651,88	638,10
12			cad	892,98	879,19

Codice	Descrizione	Insieme	U.M.	Venezia	Mestre
	alt. 4,50÷5,00 m circ. 50÷55 cm				
13	alt. 1,00÷1,25 m		cad	52,60	49,47
14	alt. 1,25÷1,50 m circ. 10÷12 cm		cad	68,01	64,80
15	alt. 1,50÷1,75 m circ. 12÷14 cm		cad	82,41	79,21
16	alt. 1,75÷2,00 m circ. 12÷14 cm		cad	96,80	93,61
17	alt. 1,75÷2,00 m circ. 14÷16 cm		cad	116,85	113,66
18	alt. 2,00÷2,50 m circ. 12÷14 cm		cad	93,67	90,49
19	alt. 2,00÷2,50 m circ. 14÷16 cm		cad	113,41	110,21
20	alt. 2,50÷3,00 m circ. 14÷16 cm		cad	148,72	134,94
21	alt. 2,50÷3,00 m circ. 16÷18 cm		cad	162,49	148,72
22	alt. 2,50÷3,00 m circ. 18÷20 cm		cad	186,61	172,83
23	alt. 2,50÷3,00 m circ. 20÷22 cm		cad	196,32	182,55
24	alt. 3,00÷3,50 m circ. 18÷20 cm		cad	189,44	175,65
<b>F5. 7.111</b>	<b>Pinus Strobus:</b>				
1	alt. 0,80÷1,00 m		cad	21,98	18,78
2	alt. 1,00÷1,25 m		cad	26,67	23,48
3	alt. 1,25÷1,50 m		cad	39,20	36,01
4	alt. 1,50÷1,75 m		cad	47,33	44,15
5	alt. 1,75÷2,00 m		cad	59,86	56,67
6	alt. 2,00÷2,50 m		cad	74,58	71,39
7	alt. 2,50÷3,00 m		cad	103,63	89,86
<b>F5. 7.112</b>	<b>Pinus Sylvestris (Pino di Scozia):</b>				
1	alt. 1,00÷1,25 m		cad	37,63	34,45
2	alt. 1,25÷1,50 m		cad	51,72	48,53
3	alt. 1,50÷1,75 m		cad	65,18	62,00
4	alt. 1,75÷2,00 m		cad	83,66	80,46
5	alt. 2,00÷2,50 m		cad	113,41	110,21
6	alt. 2,50÷3,00 m		cad	196,32	182,55
7	alt. 3,00÷3,50 m		cad	239,21	225,43
8	alt. 3,50÷4,00 m		cad	326,24	312,47
<b>F5. 7.113</b>	<b>Pinus Sylvestris Nana e Strobus Nana:</b>				
1	alt. 0,30÷0,40 m		cad	27,52	26,62
2	alt. 0,40÷0,50 m		cad	36,92	36,01
3	alt. 0,50÷0,60 m		cad	48,91	45,71
4	alt. 0,60÷0,70 m		cad	59,24	56,04
5	alt. 0,70÷0,80 m		cad	71,13	67,95
<b>F5. 7.114</b>	<b>Pittosporum Tobira (Pitosporo):</b>				
1	alt. 0,40÷0,60 m		cad	9,45	6,26
2	alt. 0,60÷0,80 m		cad	12,58	9,40
3	alt. 0,80÷1,00 m		cad	16,35	13,15
4	alt. 1,00÷1,25 m		cad	21,98	18,78
5	alt. 1,25÷1,50 m		cad	36,07	32,87
6	alt. 1,50÷1,75 m		cad	47,96	44,78
7	circonf. fusto 6÷8 cm		cad	34,51	31,30
8	circonf. fusto 8÷10 cm		cad	44,52	41,33
9	circonf. fusto 10÷12 cm		cad	62,06	58,86
<b>F5. 7.115</b>	<b>Pittosporum Tobira Foliis variegatis:</b>				
1	alt. 0,40÷0,60 m		cad	18,85	15,66
2	alt. 0,60÷0,80 m		cad	32,94	29,74
3	alt. 0,80÷1,00 m		cad	41,39	38,20
<b>F5. 7.116</b>	<b>Pittosporum Tobira Nana:</b>				
1	alt. 0,15÷0,20 m		cad	8,73	7,83
2	alt. 0,20÷0,30 m		cad	11,87	10,96
3	alt. 0,30÷0,40 m		cad	19,69	18,78

Codice	Descrizione	Insieme	U.M.	Venezia	Mestre
<b>F5. 7.117</b>	<b>Platanus Orientalis:</b>				
1	circonf. 6÷8 cm		cad	15,71	12,52
2	circonf. 8÷10 cm		cad	21,03	17,85
3	circonf. 10÷12 cm		cad	30,43	27,25
4	circonf. 12÷14 cm		cad	49,79	36,01
5	circonf. 14÷16 cm		cad	57,92	44,15
6	circonf. 16÷18 cm		cad	81,72	67,95
7	circonf. 18÷20 cm		cad	109,27	95,50
8	circonf. 20÷25 cm		cad	148,72	134,94
9	circonf. 25÷30 cm		cad	227,31	213,54
<b>F5. 7.118</b>	<b>Platanus Occidentalis e Acepifolia:</b>				
1	circonf. 6÷8 cm		cad	21,03	17,85
2	circonf. 8÷10 cm		cad	26,67	23,48
3	circonf. 10÷12 cm		cad	36,07	32,87
4	circonf. 12÷14 cm		cad	52,91	39,14
5	circonf. 14÷16 cm		cad	69,81	56,04
6	circonf. 16÷18 cm		cad	92,98	79,21
7	circonf. 18÷20 cm		cad	119,60	105,82
8	circonf. 20÷25 cm		cad	155,61	141,84
9	circonf. 25÷30 cm		cad	239,21	225,43
<b>F5. 7.119</b>	<b>Plumbago Capensis - Alba - Coerulea - Piante coltivate in vaso</b>		cad	8,73	7,83
<b>F5. 7.120</b>	<b>Poinciana Gilliesi - Piante coltivate in vaso</b>		cad	18,85	15,66
<b>F5. 8</b>	<b>ALBERI E PIANTE</b>				
<b>F5. 8. 1</b>	<b>Populus Alba (Pioppo bianco - Gattice):</b>				
1	alt. 2,00÷2,50 m		cad	11,34	8,13
2	alt. 2,50÷3,00 m		cad	25,05	11,28
3	circonf. 6÷8 cm		cad	17,28	14,08
4	circonf. 8÷10 cm		cad	23,55	20,34
5	circonf. 10÷12 cm		cad	33,56	30,37
<b>F5. 8. 2</b>	<b>Populus Canadensis (Pioppo del Canada) - Populus Hybridi Selez - Populus Angulata (Pioppo della Carolina):</b>				
1	alt. 2,50÷3,00 m		cad	20,05	6,26
2	alt. 3,00÷3,50 m		cad	21,92	8,13
3	circonf. 6÷8 cm		cad	15,71	12,52
4	circonf. 8÷10 cm		cad	19,47	16,28
5	circonf. 10÷12 cm		cad	23,55	20,34
<b>F5. 8. 3</b>	<b>Populus Italica Pyramidalis - (Pioppo Cipresso o fastigiato):</b>				
1	alt. 2,00÷2,50 m		cad	11,34	8,13
2	alt. 2,50÷3,00 m		cad	26,30	12,52
3	alt. 3,00÷3,50 m		cad	30,05	16,28
4	circonf. 8÷10 cm		cad	23,55	20,34
5	circonf. 10÷12 cm		cad	33,56	30,37
6	circonf. 12÷14 cm		cad	56,04	42,26
7	circonf. 14÷16 cm		cad	76,08	62,31
<b>F5. 8. 4</b>	<b>Potentilla</b>		cad	8,73	7,83
<b>F5. 8. 5</b>	<b>Prunus Pissardi Nigra - Piante ad alto e medio fusto:</b>				
1	circonf. 6÷8 cm		cad	33,56	30,37

Codice	Descrizione	Insieme	U.M.	Venezia	Mestre
	2	circonf. 8÷10 cm	cad	41,39	38,20
	3	circonf. 10÷12 cm	cad	57,05	53,85
	4	circonf. 12÷14 cm	cad	86,73	72,96
<b>F5. 8. 6</b>		Prunus Sinensis Albo Pleno (bianco doppio) - Rosa Pleno (rosa doppio) - Triloba (rosa carico) - Piante a mezzo fusto	cad	33,56	30,37
<b>F5. 8. 7</b>		Prunus Mahaleb - Avium - Padus:			
	1	circonf. 8÷10 cm	cad	39,83	36,63
	2	circonf. 10÷12 cm	cad	57,05	53,85
<b>F5. 8. 8</b>		Prunus (Susino da fiore) - Cerasifera Bireiana - Pissardi - Nigra Sinensis Albo - Roseo - Triloba	cad	13,44	12,52
<b>F5. 8. 9</b>		Prunus Lusitanica (Lauro del Portogallo):			
	1	alt. 0,60÷0,80 m	cad	14,77	11,58
	2	alt. 0,80÷1,00 m	cad	20,41	17,22
	3	alt. 1,00÷1,25 m	cad	28,24	25,05
	4	alt. 1,25÷1,50 m	cad	39,20	36,01
<b>F5. 8. 10</b>		Punica Granatum (Melograno da fiore) - Piante a cespuglio:			
	1	alt. 0,40÷0,60 m	cad	11,02	7,83
	2	alt. 0,60÷0,80 m	cad	14,15	10,96
	3	alt. 0,80÷1,00 m	cad	17,28	14,08
	4	alt. 1,00÷1,25 m	cad	21,98	18,78
	5	alt. 1,25÷1,50 m	cad	31,36	28,18
<b>F5. 8. 11</b>		Punica Granatum Nanum - (Melograno nano delle Antille) - Piante di vaso alt. 0,40÷0,50 m	cad	11,87	10,96
<b>F5. 8. 12</b>		Quercus Robur (quercia comune):			
	1	circonf. 6÷8 cm	cad	41,39	38,20
	2	circonf. 8÷10 cm	cad	48,91	45,71
	3	circonf. 10÷12 cm	cad	73,95	70,76
	4	circonf. 12÷14 cm	cad	118,03	104,26
	5	circonf. 14÷16 cm	cad	155,61	141,84
	6	circonf. 16÷18 cm	cad	182,86	169,06
<b>F5. 8. 13</b>		Quercus Robur Pyramidalis - Quercus Palustris:			
	1	alt. 2,00÷2,50 m	cad	56,09	52,91
	2	alt. 2,50÷3,00 m	cad	96,43	82,65
	3	alt. 3,00÷3,50 m	cad	134,94	121,16
	4	alt. 3,50÷4,00 m	cad	196,32	182,55
	5	alt. 4,00÷4,50 m	cad	252,68	238,90
<b>F5. 8. 14</b>		Quercus Rubra (Quercia americana a foglie rosse):			
	1	circonf. 6÷8 cm	cad	29,80	26,62
	2	circonf. 8÷10 cm	cad	43,58	40,39
	3	circonf. 10÷12 cm	cad	57,05	53,85
	4	circonf. 12÷14 cm	cad	92,05	78,28
	5	circonf. 14÷16 cm	cad	116,47	102,70
	6	circonf. 16÷18 cm	cad	142,46	128,68
<b>F5. 8. 15</b>		Quercus Ilex (Leccio) - suber (sughero):			
	1	alt. 1,00÷1,25 m	cad	23,55	20,34

Codice	Descrizione	Insieme	U.M.	Venezia	Mestre
	2	alt. 1,25÷1,50 m	cad	34,51	31,30
	3	alt. 1,50÷1,75 m	cad	44,52	41,33
	4	alt. 1,75÷2,00 m	cad	56,09	52,91
	5	alt. 2,00÷2,50 m	cad	89,60	86,41
	6	circonf. fusto 8÷10 cm	cad	65,18	62,00
	7	circonf. fusto 10÷12 cm	cad	80,84	77,64
	8	circonf. fusto 12÷14 cm	cad	117,41	103,63
	9	circonf. fusto 14÷16 cm	cad	137,76	123,98
	10	circonf. fusto 16÷18 cm	cad	162,49	148,72
<b>F5. 8. 16</b>	Raphiolepis Ovata:				
	1	alt. 0,20÷0,30 m	cad	13,44	12,52
	2	alt. 0,30÷0,40 m	cad	19,38	18,48
	3	alt. 0,40÷0,50 m	cad	25,02	24,10
<b>F5. 8. 17</b>	Rhamnus Alaternus (Alaterno) - Piante di vaso - alt. 0,40÷0,50 m		cad	7,80	6,89
<b>F5. 8. 18</b>	Rhododendron Hybridum in Varietà - Piante di vaso		cad	28,14	27,25
<b>F5. 8. 19</b>	Rhus Cotinus - Cotinus Atropurpurea - Cotinus Royal Red:				
	1	alt. 0,60÷0,80 m	cad	13,21	10,02
	2	alt. 0,80÷1,00 m	cad	15,71	12,52
	3	alt. 1,00÷1,25 m	cad	23,55	20,34
	4	alt. 1,25÷1,50 m	cad	31,36	28,18
<b>F5. 8. 20</b>	Rhus Typhina - Lacinata - alt. 1,00÷1,25 m		cad	21,98	18,78
<b>F5. 8. 21</b>	Ribes - Salis Caprea - Sesbania Punicae - Spiraea - Biliardi - Rosea - Bumalda Anthony Waterer - Callosa Alba (Albiflora) - Prunifolia Flore Pleno - Reevesiana-Flore Pleno - Thumbergii - Van Houttei		cad	8,73	7,83
<b>F5. 8. 22</b>	Robinia Hispida Rosea - Piante ad alto e mezzo fusto:				
	1	circonf. 6÷8 cm	cad	27,31	24,10
	2	circonf. 8÷10 cm	cad	33,56	30,37
	3	circonf. 10÷12 cm	cad	41,39	38,20
<b>F5. 8. 23</b>	Robinia Hispida Rosea - Piante ad alto e mezzo fusto:				
	1	circonf. 6÷8 cm	cad	23,55	20,34
	2	circonf. 8÷10 cm	cad	32,94	29,74
	3	circonf. 10÷12 cm	cad	41,39	38,20
	4	circonf. 12÷14 cm	cad	73,58	59,80
<b>F5. 8. 24</b>	Robinia - Pseudoacacia Pyramidalis (Fastigiata) - Robinia - Neomexicana:				
	1	alt. 2,50÷3,00 m	cad	31,94	18,16
	2	alt. 3,00÷3,50 m	cad	37,89	24,10
	3	alt. 3,50÷4,00 m	cad	46,65	32,87
	4	alt. 4,00÷4,50 m	cad	54,16	40,39
<b>F5. 8. 25</b>	Robinia Pseudoacacia Umbraculifera - (Inermis globosa):				
	1	circonf. 6÷8 cm	cad	22,60	19,41
	2	circonf. 8÷10 cm	cad	32,94	29,74
	3	circonf. 10÷12 cm	cad	41,39	38,20

Codice	Descrizione	Insieme	U.M.	Venezia	Mestre
	4	circonf. 12÷14 cm	cad	77,01	63,24
	5	circonf. 14÷16 cm	cad	98,00	84,22
<b>F5. 8. 26</b>		Ruscus Racemosus (Danae Racemosus) - Piante di vaso - alt. 0,20÷0,30 m	cad	10,92	10,02
<b>F5. 8. 27</b>		Salisburia Adiantifolia - (Ginkgo Biloba):			
	1	circonf. 6÷8 cm	cad	27,31	24,10
	2	circonf. 8÷10 cm	cad	41,39	38,20
	3	circonf. 10÷12 cm	cad	60,80	57,61
<b>F5. 8. 28</b>		Salix Babylonica (Salice piangente) - Piante con zolla:			
	1	circonf. 6÷8 cm	cad	22,60	19,41
	2	circonf. 8÷10 cm	cad	31,68	28,49
	3	circonf. 10÷12 cm	cad	41,39	38,20
	4	circonf. 12÷14 cm	cad	67,63	53,85
<b>F5. 8. 29</b>		Salix Babylonica Aurea - Piante con zolla:			
	1	circonf. 6÷8 cm	cad	22,60	19,41
	2	circonf. 8÷10 cm	cad	31,68	28,49
	3	circonf. 10÷12 cm	cad	41,39	38,20
<b>F5. 8. 30</b>		Salix Matsudana Tortuosa:			
	1	circonf. 6÷8 cm	cad	31,68	28,49
	2	circonf. 8÷10 cm	cad	40,13	36,94
<b>F5. 8. 31</b>		Salix Matsudana Tortuosa Aurea:			
	1	circonf. 6÷8 cm	cad	31,68	28,49
	2	circonf. 8÷10 cm	cad	40,13	36,94
<b>F5. 8. 32</b>		Santolina Chamaecyparissus Glauca - Viridis - Piante di vaso	cad	5,61	4,69
<b>F5. 8. 33</b>		Sarcococca Ruscifolia - Piante coltivate in vaso - alt. 0,30÷0,40 m	cad	10,30	9,40
<b>F5. 8. 34</b>		Schinus Molle (Falso pepe) - Piante coltivate in vaso:			
	1	alt. 1,25÷1,50 m	cad	14,77	11,58
	2	alt. 1,50÷2,00 m	cad	21,98	18,78
	3	alt. 2,00÷2,50 m	cad	37,63	34,45
<b>F5. 8. 35</b>		Sequoia Sempervirens:			
	1	alt. 1,00÷1,25 m	cad	23,55	20,34
	2	alt. 1,25÷1,50 m	cad	32,94	29,74
	3	alt. 1,50÷1,75 m	cad	42,32	39,14
	4	alt. 1,75÷2,00 m	cad	53,29	50,10
	5	alt. 2,00÷2,50 m	cad	66,44	63,24
	6	alt. 2,50÷3,00 m	cad	105,82	92,05
<b>F5. 8. 36</b>		Sophora Japonica:			
	1	circonf. 6÷8 cm	cad	23,55	20,34
	2	circonf. 8÷10 cm	cad	33,56	30,37
	3	circonf. 10÷12 cm	cad	43,58	40,39
	4	circonf. 12÷14 cm	cad	74,83	61,04
<b>F5. 8. 37</b>		Sophora Japonica Pendula - Piante con zolla:			
	1	circonf. 8÷10 cm	cad	47,33	44,15
	2	circonf. 10÷12 cm	cad	63,30	60,11

Codice	Descrizione	Insieme	U.M.	Venezia	Mestre	
	3	circonf. 12÷14 cm		cad	93,30	79,53
<b>F5. 8. 38</b>	Sorbus Aria - Hibrida - Intermedia - Austriaca:					
	1	circonf. 8÷10 cm		cad	35,44	32,26
	2	circonf. 10÷12 cm		cad	50,78	47,59
<b>F5. 8. 39</b>	Sorbus Aucuparia (Sorbo degli uccelli):					
	1	alt. 2,00÷2,50 m		cad	25,11	21,92
	2	circonf. 6÷8 cm		cad	31,99	28,81
	3	circonf. 8÷10 cm		cad	40,76	37,58
<b>F5. 8. 40</b>	Sterculia Platanifolia:					
	1	circonf. 8÷10 cm		cad	39,20	36,01
	2	circonf. 10÷12 cm		cad	53,91	50,72
<b>F5. 8. 41</b>	Symphoricarpus Racemosus (Albero delle perle) - Fructo - Albo Fructo Luteo			cad	8,73	7,83
<b>F5. 8. 42</b>	Syringa Vulgaris (Lillà o serenella)			cad	10,30	9,40
<b>F5. 8. 43</b>	Syringa Vulgaris - In varietà selezionate d'innesto:					
	1	alt. 0,40÷0,60 m		cad	15,71	12,52
	2	alt. 0,60÷0,80 m		cad	18,85	15,66
	3	alt. 0,80÷1,00 m		cad	23,55	20,34
<b>F5. 8. 44</b>	Skimmia Japonica (di vaso):					
	1	alt. 0,30÷0,40 m		cad	19,69	18,78
	2	alt. 0,40÷0,60 m		cad	28,24	25,05
<b>F5. 8. 45</b>	Tamarix Gallica (Tamerice) - Pianta con zolla:					
	1	circonf. 6÷8 cm		cad	33,56	30,37
	2	circonf. 8÷10 cm		cad	43,58	40,39
	3	circonf. 10÷12 cm		cad	57,68	54,47
<b>F5. 8. 46</b>	Tamarix (Tamarice) - Gallica - Hispidula Aestivalis -Tetrandra purpurea			cad	8,73	7,83
<b>F5. 8. 47</b>	Taxodium Distichum (Cipresso Calvo):					
	1	alt. 1,00÷1,25 m		cad	23,55	20,34
	2	alt. 1,25÷1,50 m		cad	29,80	26,62
	3	alt. 1,50÷1,75 m		cad	40,76	37,58
	4	alt. 1,75÷2,00 m		cad	52,66	49,47
	5	alt. 2,00÷2,50 m		cad	73,95	70,76
	6	alt. 2,50÷3,00 m		cad	103,63	89,86
	7	alt. 3,00÷3,50 m		cad	141,84	128,06
	8	alt. 3,50÷4,00 m		cad	169,06	155,29
	9	alt. 4,00÷4,50 m		cad	216,66	202,89
<b>F5. 9</b>	<b>ALBERI E PIANTE</b>					
<b>F5. 9. 1</b>	Taxus Baccata:					
	1	alt. 0,80÷1,00 m		cad	42,32	39,14
	2	alt. 1,00÷1,25 m		cad	50,48	47,27
	3	alt. 1,25÷1,50 m		cad	69,57	66,37
	4	alt. 1,50÷1,75 m		cad	89,60	86,41
	5	alt. 1,75÷2,00 m		cad	127,19	123,98
<b>F5. 9. 2</b>	Taxus Baccata Repandens:					



Codice	Descrizione	Insieme	U.M.	Venezia	Mestre
	1	alt. 0,30÷0,40 m	cad	19,69	18,78
	2	alt. 0,40÷0,50 m	cad	28,14	27,25
	3	alt. 0,50÷0,60 m	cad	40,76	37,58
	4	alt. 0,60÷0,70 m	cad	51,72	48,53
<b>F5.9.3</b>	Taxus Baccata Semper Aurea:				
	1	alt. 0,50÷0,60 m	cad	24,17	20,98
	2	alt. 0,60÷0,70 m	cad	36,07	32,87
	3	alt. 0,70÷0,80 m	cad	42,95	39,77
<b>F5.9.4</b>	Taxus Hibernica - Taxus Hibernica Aurea:				
	1	alt. 0,60÷0,80 m	cad	44,52	41,33
	2	alt. 0,80÷1,00 m	cad	51,72	48,53
	3	alt. 1,00÷1,25 m	cad	69,57	66,37
	4	alt. 1,25÷1,50 m	cad	89,60	86,41
	5	alt. 1,50÷1,75 m	cad	127,19	123,98
<b>F5.9.5</b>	Teucrium Fruticans (di vasetto)		cad	4,66	3,76
<b>F5.9.6</b>	Thuya Lobbi (Thuya Plicata o Thuya Gigantea Nuttall):				
	1	alt. 0,80÷1,00 m	cad	14,15	10,96
	2	alt. 1,00÷1,25 m	cad	16,35	13,15
	3	alt. 1,25÷1,50 m	cad	25,11	21,92
	4	alt. 1,50÷1,75 m	cad	48,91	45,71
	5	alt. 1,75÷2,00 m	cad	60,80	57,61
<b>F5.9.7</b>	Thuya Lobbi Aurea:				
	1	alt. 0,80÷1,00 m	cad	18,85	15,66
	2	alt. 1,00÷1,25 m	cad	25,11	21,92
	3	alt. 1,25÷1,50 m	cad	34,51	31,30
<b>F5.9.8</b>	Thuya Lobbi Pyramidalis:				
	1	alt. 1,00÷1,25 m	cad	21,03	17,85
	2	alt. 1,25÷1,50 m	cad	28,24	25,05
	3	alt. 1,50÷1,75 m	cad	41,39	38,20
	4	alt. 1,75÷2,00 m	cad	51,72	48,53
	5	alt. 2,00÷2,50 m	cad	82,41	79,21
<b>F5.9.9</b>	Thuya Occidentalis Elwangeriana Rheingold:				
	1	alt. 0,35÷0,40 m	cad	8,11	7,20
	2	alt. 0,40÷0,50 m	cad	10,30	9,40
	3	alt. 0,50÷0,60 m	cad	16,35	13,15
	4	alt. 0,60÷0,70 m	cad	21,98	18,78
	5	alt. 0,70÷0,80 m	cad	28,87	25,66
<b>F5.9.10</b>	Thuya Occidentalis Pyramidalis - Pyramidalis Plicata - Thuya Occidentalis Plicata Arovirens:				
	1	alt. 0,80÷1,00 m	cad	15,71	12,52
	2	alt. 1,00÷1,25 m	cad	20,41	17,22
	3	alt. 1,25÷1,50 m	cad	25,11	21,92
	4	alt. 1,50÷1,75 m	cad	32,94	29,74
	5	alt. 1,75÷2,00 m	cad	42,32	39,14
<b>F5.9.11</b>	Thuya Orientalis (Biota Orientalis):				
	1	alt. 0,80÷1,00 m	cad	11,65	8,45
	2	alt. 1,00÷1,25 m	cad	13,53	10,33
	3	alt. 1,25÷1,50 m	cad	15,71	12,52
	4	alt. 1,50÷1,75 m	cad	21,03	17,85
	5	alt. 1,75÷2,00 m	cad	28,24	25,05

Codice	Descrizione	Insieme	U.M.	Venezia	Mestre
	<b>6</b> alt. 2,00÷2,50 m		cad	41,39	38,20
<b>F5. 9. 12</b>	Thuya Orientalis Compacta Nana:				
	<b>1</b> alt. 0,30÷0,40 m		cad	10,30	9,40
	<b>2</b> alt. 0,40÷0,50 m		cad	12,49	11,58
	<b>3</b> alt. 0,50÷0,60 m		cad	21,98	18,78
	<b>4</b> alt. 0,60÷0,80 m		cad	31,36	28,18
	<b>5</b> alt. 0,80÷1,00 m		cad	42,32	39,14
<b>F5. 9. 13</b>	Thuya Orientalis Compacta Nana Aurea:				
	<b>1</b> alt. 0,30÷0,40 m		cad	22,82	21,92
	<b>2</b> alt. 0,40÷0,50 m		cad	28,14	27,25
	<b>3</b> alt. 0,50÷0,60 m		cad	40,76	37,58
	<b>4</b> alt. 0,60÷0,70 m		cad	53,91	50,72
<b>F5. 9. 14</b>	Thuya Orientalis Pyramidalis Aurea:				
	<b>1</b> alt. 0,60÷0,80 m		cad	21,03	17,85
	<b>2</b> alt. 0,80÷1,00 m		cad	26,67	23,48
	<b>3</b> alt. 1,00÷1,25 m		cad	31,99	28,81
	<b>4</b> alt. 1,25÷1,50 m		cad	39,20	36,01
	<b>5</b> alt. 1,50÷1,75 m		cad	50,48	47,27
	<b>6</b> alt. 1,75÷2,00 m		cad	69,57	66,37
	<b>7</b> alt. 2,00÷2,50 m		cad	94,62	91,42
	<b>8</b> alt. 2,50÷3,00 m		cad	148,72	134,94
<b>F5. 9. 15</b>	Thuyopsis Borealis (Chamaecyparis Nootkatensis) - Thuyopsis Borealis Lutea (Aurea) - (Chamaecyparis Nootkatensis Lutea):				
	<b>1</b> alt. 0,60÷0,80 m		cad	14,77	11,58
	<b>2</b> alt. 0,80÷1,00 m		cad	20,41	17,22
	<b>3</b> alt. 1,00÷1,25 m		cad	26,67	23,48
	<b>4</b> alt. 1,25÷1,50 m		cad	34,51	31,30
	<b>5</b> alt. 1,50÷1,75 m		cad	40,76	37,58
<b>F5. 9. 16</b>	Thuyopsis Borealis Pendula (Chamaecyparis Nootkatensis pendula):				
	<b>1</b> alt. 0,80÷1,00 m		cad	25,42	22,23
	<b>2</b> alt. 1,00÷1,25 m		cad	37,63	34,45
	<b>3</b> alt. 1,25÷1,50 m		cad	51,72	48,53
	<b>4</b> alt. 1,50÷1,75 m		cad	74,58	71,39
	<b>5</b> alt. 1,75÷2,00 m		cad	98,06	94,86
<b>F5. 9. 17</b>	Tilia Americana o Hybrida Argentea (Tiglio):				
	<b>1</b> circonf. 6÷8 cm		cad	20,41	17,22
	<b>2</b> circonf. 8÷10 cm		cad	25,11	21,92
	<b>3</b> circonf. 10÷12 cm		cad	31,99	28,81
	<b>4</b> circonf. 12÷14 cm		cad	49,79	36,01
	<b>5</b> circonf. 14÷16 cm		cad	56,04	42,26
	<b>6</b> circonf. 16÷18 cm		cad	69,81	56,04
	<b>7</b> circonf. 18÷20 cm		cad	100,18	86,41
<b>F5. 9. 18</b>	Tilia Argentea - Piante d'innesto:				
	<b>1</b> circonf. 6÷8 cm		cad	28,24	25,05
	<b>2</b> circonf. 8÷10 cm		cad	35,44	32,26
	<b>3</b> circonf. 10÷12 cm		cad	42,32	39,14
	<b>4</b> circonf. 12÷14 cm		cad	64,50	50,72
	<b>5</b> circonf. 14÷16 cm		cad	81,72	67,95
<b>F5. 9. 19</b>	Ulmus Americana - Piante d'innesto:				
	<b>1</b> circonf. 6÷8 cm		cad	27,31	24,10

Codice	Descrizione	Insieme	U.M.	Venezia	Mestre	
	2	circonf. 8÷10 cm		cad	39,83	36,63
	3	circonf. 10÷12 cm		cad	45,15	41,95
<b>F5. 9. 20</b>		Ulmus Campestris (Olmo comune):				
	1	circonf. 6÷8 cm		cad	17,28	14,08
	2	circonf. 8÷10 cm		cad	20,41	17,22
	3	circonf. 10÷12 cm		cad	23,55	20,34
<b>F5. 9. 21</b>		Ulmus Montana Pendula (Olmo a rami piangenti):				
	1	circonf. 8÷10 cm		cad	41,39	38,20
	2	circonf. 10÷12 cm		cad	49,21	46,03
	3	circonf. 12÷14 cm		cad	71,39	57,61
<b>F5. 9. 22</b>		Ulmus Pumila Parviflora (Olmo Siberiano):				
	1	circonf. 8÷10 cm		cad	18,22	15,03
	2	circonf. 10÷12 cm		cad	23,55	20,34
	3	circonf. 12÷14 cm		cad	44,15	30,37
<b>F5. 9. 23</b>		Ulmus Umbraculifera:				
	1	circonf. 8÷10 cm		cad	41,39	38,20
	2	circonf. 10÷12 cm		cad	49,21	46,03
<b>F5. 9. 24</b>		Viburnum - Burkwoodi - Carlesi Carlocephalum - Juddi:				
	1	alt. 0,40÷0,60 m		cad	15,71	12,52
	2	alt. 0,60÷0,80 m		cad	18,85	15,66
	3	alt. 0,80÷1,00 m		cad	23,55	20,34
<b>F5. 9. 25</b>		Viburnum Davidii:				
	1	alt. 0,20÷0,30 m		cad	11,87	10,96
	2	alt. 0,30÷0,40 m		cad	15,63	14,72
<b>F5. 9. 26</b>		Viburnum Lantana - Opulus Flore pleno		cad	10,92	10,02
<b>F5. 9. 27</b>		Viburnum - Rhytidophyllum:				
	1	alt. 0,40÷0,60 m		cad	10,07	6,89
	2	alt. 0,60÷0,80 m		cad	13,21	10,02
	3	alt. 0,80÷1,00 m		cad	21,03	17,85
	4	alt. 1,00÷1,25 m		cad	27,31	24,10
<b>F5. 9. 28</b>		Viburnum - Tinus (Lentaggine) - Lucidum:				
	1	alt. 0,40÷0,60 m		cad	11,65	8,45
	2	alt. 0,60÷0,80 m		cad	14,15	10,96
	3	alt. 0,80÷1,00 m		cad	20,41	17,22
	4	alt. 1,00÷1,25 m		cad	25,11	21,92
	5	alt. 1,25÷1,50 m		cad	37,63	34,45
	6	alt. 1,50÷1,75 m		cad	51,10	47,90
<b>F5. 9. 29</b>		Weigelia (o Diervilla) - Bristol Ruby - Candida - Eva Ratke - Rosea - Fiesta		cad	10,30	9,40
<b>F5. 9. 30</b>		Wellingtonia Gigantea (Sequoia Gigantea):				
	1	alt. 0,40÷0,60 m		cad	20,41	17,22
	2	alt. 0,60÷0,80 m		cad	31,36	28,18
	3	alt. 0,80÷1,00 m		cad	42,64	39,45
	4	alt. 1,00÷1,25 m		cad	59,24	56,04
	5	alt. 1,25÷1,50 m		cad	82,41	79,21
	6	alt. 1,50÷1,75 m		cad	104,01	100,81
	7	alt. 1,75÷2,00 m		cad	127,19	123,98

Codice	Descrizione	Insieme	U.M.	Venezia	Mestre
<b>F5.10</b>	<b>GIOVANI PIANTE RESINOSE, FORESTALI, SEMPREVERDI E ORNAMENTALI A FOGLIA CADUCA</b>				
<b>F5.10. 1</b>	Abies Nordmanniana:				
	1 2 anni di seme		cent. aio	53,85	41,33
	2 3 anni di seme, trapiantato		cent. aio	64,19	51,66
<b>F5.10. 2</b>	Abies Pectinata:				
	1 2 anni di seme		cent. aio	53,85	41,33
	2 3 anni di seme, trapiantato		cent. aio	64,19	51,66
<b>F5.10. 3</b>	Abies Picea Excelsa:				
	1 2 anni di seme		cent. aio	53,85	41,33
	2 3 anni di seme, alt. 0,20÷0,30 m, trapiantato		cent. aio	74,52	62,00
	3 4 anni di seme, alt. 0,25÷0,40 m, trapiantato		cent. aio	95,17	82,65
<b>F5.10. 4</b>	Acer Campestris (Oppio Testucchio)		cent. aio	40,07	27,55
<b>F5.10. 5</b>	Acer Negundo - alt. 0,40÷0,80 m		cent. aio	44,15	31,62
<b>F5.10. 6</b>	Acer Platanoides - alt. 0,25÷0,50 m		cent. aio	46,96	34,45
<b>F5.10. 7</b>	Acer Pseudoplatanus (Sicomoro) - alt. 0,30÷0,70 m		cent. aio	46,96	34,45
<b>F5.10. 8</b>	Acer Saccharinum - alt. 0,40÷0,60 m		cent. aio	50,41	37,89
<b>F5.10. 9</b>	Aesculus Hippocastanus - alt. 0,40÷0,60 m		cent. aio	136,51	123,98
<b>F5.10. 10</b>	Ailanthus Glandulosa (Ailanto) - alt. 0,40÷0,70 m		cent. aio	45,40	32,87
<b>F5.10. 11</b>	Alnus Glutinosa (Ontano) - alt. 0,25÷0,40 m		cent. aio	57,30	44,78
<b>F5.10. 12</b>	Araucaria Imbricata - 1 anno di vasetto		cent. aio	369,46	356,94
<b>F5.10. 13</b>	Berberis Thumbergii Atropurpurea:				
	1 alt. 0,10÷0,15 m		cent. aio	30,37	17,85
	2 alt. 0,20÷0,30 m		cent. aio	46,03	33,50
	3 alt. 0,30÷0,40 m		cent. aio	64,80	52,28
<b>F5.10. 14</b>	Betula Alba - alt. 0,40÷0,60 m		cent. aio	60,75	48,22
<b>F5.10. 15</b>	Catalpa Bignonioides - alt. 0,40÷0,70 m		cent. aio	67,63	55,11
<b>F5.10. 16</b>	Cedrus Atlantica e Libani:				
	1 1 anno di seme		cent. aio	50,41	37,89
	2 2 anni di seme		cent. aio	62,00	49,47
<b>F5.10. 17</b>	Cedrus Atlantica Glauca - deodara - Pianta in contenitore:				
	1 alt. 0,20÷0,30 m		cent. aio	363,20	350,68
	2 alt. 0,30÷0,50 m		cent. aio	463,39	450,86
<b>F5.10. 18</b>	Cedrus Deodara:				
	1 1 anno di seme		cent. aio	50,41	37,89
	2 2 anni di seme		cent. aio	62,00	49,47
<b>F5.10. 19</b>	Celtis Australis (Spacca sassi) - alt. 0,30÷0,60 m		cent. aio	53,85	41,33

Codice	Descrizione	Insieme	U.M.	Venezia	Mestre
F5.10.20	Cercis Siliquastrum (Albero di Giuda) - alt. 0,30÷0,50 m		cent.aio	67,63	55,11
F5.10.21	Chamaecerasus Nitida e Pileata (Lonicera):				
	1 alt. 0,15÷0,25 m		cent.aio	64,80	52,28
	2 alt. 0,25÷0,40 m		cent.aio	75,77	63,24
F5.10.22	Chamaecyparis Law. Allumi - Chamaecyparis Law. Columnaris Glauca - Chamaecyparis Law. Ellwoodii - Chamaecyparis Law. Pottensi - Piante di talea in vasetto		cent.aio	183,48	170,95
F5.10.23	Citrus Triptera - alt. 0,30÷0,60 m		cent.aio	48,22	35,69
F5.10.24	Crataegus Angustifolia e Pyracantha Yunnanensis - alt. 0,20÷0,40 m		cent.aio	40,70	28,18
F5.10.25	Crataegus Orange Glow - Piante di talea in vasetto		cent.aio	150,28	137,76
F5.10.26	Crataegus Oxycantha (Monogina) - (Spino bianco) - alt. 0,30÷0,50 m		cent.aio	43,51	30,99
F5.10.27	Cupressocyparis Leylandii - Cupressus Arizona Conica e Fastigata - Cupressus Macrocarpa Lutea:				
	1 alt. 0,15÷0,20 m		cent.aio	236,08	223,57
	2 alt. 0,20÷0,30 m		cent.aio	275,53	263,00
F5.10.28	Cupressus Sempervirens - 1 anno seme vasetto		cent.aio	157,17	144,65
F5.10.29	Cupressus Sempervirens - Pyramidalis e Horizont - Piante d'innesto:				
	1 alt. 0,15÷0,20 m		cent.aio	35,69	23,17
	2 alt. 0,20÷0,30 m		cent.aio	40,07	27,55
	3 alt. 0,30÷0,40 m		cent.aio	53,85	41,33
F5.10.30	Cydonia Japonica - alt. 0,20÷0,40 m		cent.aio	53,85	41,33
F5.10.31	Cytisus Laburnum - alt. 0,15÷0,30 m		cent.aio	60,75	48,22
F5.10.32	Evonymus Japonicus Aureus e Argenteus - alt. 0,10÷0,20 m		cent.aio	78,60	66,06
F5.10.33	Evonymus Japonicus Pulchellus:				
	1 alt. 0,05÷0,10 m		cent.aio	55,73	43,22
	2 alt. 0,10÷0,15 m		cent.aio	67,63	55,11
F5.10.34	Evonymus Japonicus Pulchellus Follis Argenteis e Aureis:				
	1 alt. 0,05÷0,10 m		cent.aio	67,63	55,11
	2 alt. 0,10÷0,15 m		cent.aio	74,52	62,00
F5.10.35	Fagus Sylvatica (Faggio) - alt. 0,30÷0,60 m		cent.aio	74,52	62,00
F5.10.36	Fraxinus Excelsior (Frassino) - alt. 0,25÷0,50 m		cent.aio	43,51	30,99

Codice	Descrizione	Insieme	U.M.	Venezia	Mestre
F5.10. 37	Fraxinus Ornus (Ornello) - alt. 0,30÷0,60 m		cent.aio	50,41	37,89
F5.10. 38	Gleditschia Triacanthos (Spinacristi):				
	1 alt. 0,30÷0,60 m		cent.aio	43,51	30,99
	2 alt. 0,60÷1,00 m		cent.aio	57,30	44,78
F5.10. 39	Junipers Chin - Pfitzeriana - Pfit - Aurea - Grey - Owl - Glauca Hetzii:				
	1 Piante di 1 anno d'innesto, in contenitore		cent.aio	229,51	216,99
	2 Piante di talea in vasetto		cent.aio	157,17	144,65
F5.10. 40	Hedera Algereiensis - Helix - Hybernica - Suov. De Marengo - Piante di talea in vasetto		cent.aio	150,28	137,76
F5.10. 41	Hibiscus Syriacus (Althea) - alt. 0,30÷0,50 m		cent.aio	46,96	34,45
F5.10. 42	Laurus Cerasus - alt. 0,20÷0,30 m		cent.aio	95,17	82,65
F5.10. 43	Laurus Nobilis (Alloro) - alt. 0,10÷0,15 m		cent.aio	71,39	58,86
F5.10. 44	Ligustrum Japonicum - alt. 0,30÷0,60 m		cent.aio	40,07	27,55
F5.10. 45	Ligustrum Ovalifolium - alt. 0,40÷0,60 m		cent.aio	57,92	45,40
F5.10. 46	Ligustrum Sinensis - alt. 0,25÷0,50 m		cent.aio	31,12	18,60
F5.10. 47	Magnolia Grandiflora - Piante di un anno in vasetto		cent.aio	170,34	157,80
F5.10. 48	Magnolia Grandi Follissoniensis: un anno di innesto alt. 0,40÷0,60 m		cent.aio	150,28	137,76
F5.10. 49	Pinus Austriaca e Sylvestris - 2 anni di seme		cent.aio	53,85	41,33
F5.10. 50	Pinus Pinea - alt. 0,40÷0,70 m		cent.aio	419,56	407,03
F5.10. 51	Pittosporum Tobira - alt. 0,07÷0,12 m		cent.aio	43,51	30,99
F5.10. 52	Platanus Orientalis - alt. 0,30÷0,60 m		cent.aio	53,85	41,33
F5.10. 53	Populus Italica Pyramidalis (Pioppo cipressino) - alt. 1,00÷1,40 m		cent.aio	95,17	82,65
F5.10. 54	Punica Granatum Nanum - Piante di vasetto		cent.aio	157,17	144,65
F5.10. 55	Robinia Pseudoacacia (Acacia o Robinia comune):				
	1 alt. 0,30÷0,50 m		cent.aio	35,06	22,54
	2 alt. 0,50÷0,70 m		cent.aio	46,96	34,45
	3 alt. 0,70÷1,00 m		cent.aio	57,92	45,40
F5.10. 56	Rosa Canina:				
	1 Ø al colletto 2÷3 mm		cent.aio	26,30	13,77
	2 Ø al colletto 3÷5 mm		cent.aio	35,06	22,54
F5.10. 57	Sophora Japonica - alt. 0,30÷0,60 m		cent.aio	53,85	41,33
F5.10. 58	Tamarix Gallica (Tamarici) - alt. 0,40÷0,80 m		cent.aio	64,50	51,98
F5.10. 59					

Codice	Descrizione	Insieme	U.M.	Venezia	Mestre
	Thuya Orientalis:				
	1 alt. 0,40÷0,60 m		cent.aio	262,38	249,86
	2 alt. 0,60÷0,80 m		cent.aio	288,69	276,16
<b>F5.10. 60</b>	Thuya Orientalis Compacta Nana Aurea - alt. 0,10÷0,15 m		cent.aio	314,99	302,46
<b>F5.10. 61</b>	Thuya Orientalis Pyramidalis Aurea - Piante d'innesto:				
	1 alt. 0,20÷0,30 m		cent.aio	400,76	388,24
	2 alt. 0,30÷0,40 m		cent.aio	463,39	450,86
<b>F5.10. 62</b>	Tilia Americana o Hybrida Argentea (Tiglio) - alt. 0,15÷0,30 m		cent.aio	90,80	78,28
<b>F5.10. 63</b>	Ulmus Campestris - alt. 0,30÷0,50 m		cent.aio	40,07	27,55
<b>F5.10. 64</b>	Ulmus Pumila - alt. 0,40÷0,70 m		cent.aio	48,83	36,31
<b>F5.11</b>	<b>ARBUSTI RAMPICANTI DI VASO</b>				
<b>F5.11. 1</b>	Akebia Quinata:				
	1 alt. 1,50÷1,75 m		cad	14,15	10,96
	2 alt. 1,75÷2,00 m		cad	18,85	15,66
	3 alt. 2,00÷2,50 m		cad	25,11	21,92
<b>F5.11. 2</b>	Ampelopsis - Engelmanni - Henriana - Quinquaefolia:				
	1 alt. 1,50÷2,00 m		cad	11,65	8,45
	2 alt. 2,00÷2,50 m		cad	14,15	10,96
	3 alt. 2,50÷3,00 m		cad	27,86	14,08
	4 alt. 3,00÷3,50 m		cad	32,57	18,78
	5 alt. 3,50÷4,00 m		cad	38,83	25,05
<b>F5.11. 3</b>	Ampelopsis Weitchii (Tricuspidata):				
	1 alt. 0,70÷1,00 m		cad	10,07	6,89
	2 alt. 1,00÷1,25 m		cad	13,21	10,02
	3 alt. 1,25÷1,50 m		cad	17,28	14,08
	4 alt. 1,50÷2,00 m		cad	25,11	21,92
<b>F5.11. 4</b>	Aristolochia Sipro - alt. 1,00÷1,50 m		cad	17,28	14,08
<b>F5.11. 5</b>	Bignonia - Caprelota - Tweediana:				
	1 alt. 1,00÷1,25 m		cad	14,15	10,96
	2 alt. 1,25÷1,50 m		cad	16,35	13,15
	3 alt. 1,50÷1,75 m		cad	20,41	17,22
	4 alt. 1,75÷2,00 m		cad	34,51	31,30
<b>F5.11. 6</b>	Bignonia - Grandiflora - Coccinea - Madame Galen - Contessa Sara (Ricasoliana):				
	1 alt. 0,40÷0,60 m		cad	11,65	8,45
	2 alt. 0,60÷0,80 m		cad	13,21	10,02
	3 alt. 0,80÷1,00 m		cad	15,71	12,52
	4 alt. 1,00÷1,25 m		cad	18,85	15,66
	5 alt. 1,25÷1,50 m		cad	25,11	21,92
	6 alt. 1,50÷1,75 m		cad	34,51	31,30
<b>F5.11. 7</b>	Bignonia Radicans (Tecoma):				
	1 alt. 1,50÷2,00 m		cad	12,58	9,40
	2 alt. 2,00÷2,50 m		cad	15,71	12,52
	3 alt. 2,50÷3,00 m		cad	30,99	17,22

Codice	Descrizione	Insieme	U.M.	Venezia	Mestre
	4 alt. 3,00÷3,50 m		cad	37,25	23,48
<b>F5.11. 8</b>	Bougavillea Glabra Sanderiana e Refulgens:				
	1 alt. 0,60÷0,80 m		cad	12,58	9,40
	2 alt. 0,80÷1,00 m		cad	15,71	12,52
	3 alt. 1,00÷1,25 m		cad	20,41	17,22
	4 alt. 1,25÷1,50 m		cad	29,80	26,62
	5 alt. 1,50÷1,75 m		cad	40,76	37,58
<b>F5.11. 9</b>	Clematis:				
	1 montana		cad	11,87	10,96
	2 viticella		cad	9,36	8,45
<b>F5.11. 10</b>	Clematis - Crimson King - Gipsy Queen - Hyb. Sieboldi - Jackmani - Ledy Betty Balfour - Lawsoniana - Mad. de Coultre - Nelly Moser - The Prèsident - Ville del Lyon - Xerxes		cad	13,15	10,96
<b>F5.11. 11</b>	Elaeagnus Reflexa:				
	1 alt. 0,80÷1,00 m		cad	17,28	14,08
	2 alt. 1,00÷1,25 m		cad	21,98	18,78
	3 alt. 1,25÷1,50 m		cad	31,36	28,18
	4 alt. 1,50÷1,75 m		cad	42,32	39,14
<b>F5.11. 12</b>	Ficus Repens:				
	1 alt. 0,20÷0,40 m		cad	6,35	5,44
	2 alt. 0,40÷0,60 m		cad	11,02	7,83
	3 alt. 0,60÷0,80 m		cad	14,15	10,96
<b>F5.11. 13</b>	Glicine (Wistaria) - Chinensis - Chinensis alba:				
	1 alt. 1,50÷2,00 m		cad	15,71	12,52
	2 alt. 2,00÷2,50 m		cad	20,41	17,22
	3 alt. 2,50÷3,00 m		cad	37,25	23,48
	4 alt. 3,00÷3,50 m		cad	52,91	39,14
	5 alt. 3,50÷4,00 m		cad	65,43	51,66
	6 alt. 4,00÷4,50 m		cad	87,66	73,89
	7 alt. 4,50÷5,00 m		cad	107,39	93,61
<b>F5.11. 14</b>	Hedera - Algeriensis - Canariensis - Elegantissima - Helix (Hedera comune) - Hibernica - Souvenir de Marengo:				
	1 alt. 0,80÷1,00 m		cad	11,02	7,83
	2 alt. 1,00÷1,25 m		cad	11,65	8,45
	3 alt. 1,25÷1,50 m		cad	13,21	10,02
	4 alt. 1,50÷1,75 m		cad	15,71	12,52
	5 alt. 1,75÷2,00 m		cad	20,41	17,22
	6 alt. 2,00÷2,50 m		cad	25,11	21,92
<b>F5.11. 15</b>	Hedera - Dentata Aurea - Oro di Bogliasco:				
	1 alt. 0,60÷0,80 m		cad	10,07	6,89
	2 alt. 0,80÷1,00 m		cad	12,58	9,40
	3 alt. 1,00÷1,25 m		cad	15,71	12,52
	4 alt. 1,25÷1,50 m		cad	17,91	14,72
	5 alt. 1,50÷1,75 m		cad	20,41	17,22
	6 alt. 1,75÷2,00 m		cad	26,67	23,48
<b>F5.11. 16</b>	Hoya Carnosa:				
	1 alt. 0,20÷0,40 m		cad	10,30	9,40
	2 alt. 0,40÷0,60 m		cad	17,28	14,08



Codice	Descrizione	Insieme	U.M.	Venezia	Mestre
F5.11. 17	Jasminum Azoricum:				
	1 alt. 0,80÷1,00 m		cad	13,21	10,02
	2 alt. 1,00÷1,25 m		cad	14,77	11,58
	3 alt. 1,25÷1,50 m		cad	16,35	13,15
	4 alt. 1,50÷1,75 m		cad	21,98	18,78
5 alt. 1,75÷2,00 m		cad	26,67	23,48	
F5.11. 18	Jasminum - Grandiflorum (di Spagna):				
	1 alt. 0,60÷0,80 m		cad	14,15	10,96
	2 alt. 0,80÷1,00 m		cad	17,28	14,08
3 alt. 1,00÷1,25 m		cad	21,98	18,78	
F5.11. 19	Jasminum Nudiflorum:				
	1 alt. 0,60÷0,80 m		cad	11,02	7,83
	2 alt. 0,80÷1,00 m		cad	12,58	9,40
	3 alt. 1,00÷1,25 m		cad	14,77	11,58
4 alt. 1,25÷1,50 m		cad	18,85	15,66	
F5.11. 20	Jasminum - Primulinum - Stephanense:				
	1 alt. 1,00÷1,25 m		cad	11,65	8,45
	2 alt. 1,25÷1,50 m		cad	13,21	10,02
	3 alt. 1,50÷1,75 m		cad	15,71	12,52
	4 alt. 1,75÷2,00 m		cad	17,91	14,72
5 alt. 2,00÷2,50 m		cad	20,23	17,22	
F5.11. 21	Jasminum - Officinalis (Gelsomino comune):				
	1 alt. 0,60÷0,80 m		cad	10,07	6,89
	2 alt. 0,80÷1,00 m		cad	12,58	9,40
	3 alt. 1,00÷1,25 m		cad	15,71	12,52
	4 alt. 1,25÷1,50 m		cad	18,85	15,66
	5 alt. 1,50÷1,75 m		cad	21,98	18,78
6 alt. 1,75÷2,00 m		cad	28,24	25,05	
F5.11. 22	Lonicera - Brachypoda - Aurea reticulata - Caprifolium (caprifoglio) - Belgica:				
	1 alt. 1,50÷2,00 m		cad	12,58	9,40
	2 alt. 2,00÷2,50 m		cad	15,71	12,52
	3 alt. 2,50÷3,00 m		cad	29,43	15,66
4 alt. 3,00÷3,50 m		cad	35,69	21,92	
F5.11. 23	Lonicera Coccinea:				
	1 alt. 1,25÷1,50 m		cad	14,15	10,96
	2 alt. 1,50÷1,75 m		cad	17,28	14,08
3 alt. 1,75÷2,00 m		cad	20,41	17,22	
F5.11. 24	Mandevillea Suaveolens:				
	1 alt. 1,25÷1,50 m		cad	11,65	8,45
	2 alt. 1,50÷2,00 m		cad	15,71	12,52
	3 alt. 2,00÷2,50 m		cad	18,85	15,66
4 alt. 2,50÷3,00 m		cad	37,25	23,48	
F5.11. 25	Meuhlenbackia Complexa:				
	1 alt. 0,60÷0,80 m		cad	11,02	7,83
2 alt. 0,80÷1,00 m		cad	12,58	9,40	
F5.11. 26	Passiflora Coerulea (Fiore della passione):				
	1 alt. 1,50÷2,00 m		cad	14,15	10,96
	2 alt. 2,00÷2,50 m		cad	17,28	14,08
3 alt. 2,50÷3,00 m		cad	32,57	18,78	

Codice	Descrizione	Insieme	U.M.	Venezia	Mestre
F5.11. 27	Periploca Graeca:				
	1 alt. 1,50÷2,00 m		cad	14,15	10,96
	2 alt. 2,00÷2,50 m		cad	17,28	14,08
F5.11. 28	Polygonum Baldschuamicum:				
	1 alt. 1,50÷2,00 m		cad	11,65	8,45
	2 alt. 2,00÷2,50 m		cad	14,15	10,96
	3 alt. 2,50÷3,00 m		cad	27,86	14,08
F5.11. 29	Rhynchospermum Jasminoides:				
	1 alt. 0,60÷0,80 m		cad	14,77	11,58
	2 alt. 0,80÷1,00 m		cad	20,41	17,22
	3 alt. 1,00÷1,25 m		cad	26,67	23,48
	4 alt. 1,25÷1,50 m		cad	34,51	31,30
	5 alt. 1,50÷1,75 m		cad	42,95	39,77
	6 alt. 1,75÷2,00 m		cad	57,68	54,47
	7 alt. 2,00÷2,50 m		cad	77,08	73,89
F5.11. 30	Rubus Fruticosus (Roveto senza spine o americano) - Piante di vaso:		cad	7,17	6,26
F5.11. 31	Solanum - Jasminoides - Seafortianum:				
	1 alt. 1,50÷2,00 m		cad	12,58	9,40
	2 alt. 2,00÷2,50 m		cad	15,71	12,52
	3 alt. 2,50÷3,00 m		cad	29,43	15,66
F5.11. 32	Vinca - Major - Variegata - Minor		cad	9,36	8,45
F5.12	<b>PIANTINE - ERBACEE PERENNI - FIORIFERE E ORNAMENTALI</b>				
F5.12. 1	Paeonia Sinensis - Tritoma (Knipholia - Alcazar - Uvaria Grandiflora) - Gynerium Argenteum (Cortederia Cordata)		cad	8,43	7,51
F5.12. 2	Gysophila - Asclepia Tuberosa - Astilbe (Brautsclerier - Peach Blossom) - Chrysanthemum Rubellum - Chrysanthemum Coreanum - Phlox Decussata		cad	6,55	5,64
F5.12. 3	Gerbera Hybrida (Margherita del Transvaal) - Cineraria Marittima - Veronica (Hebe - Repens - Spicata Barcarole - Spicata Erica)		cad	5,28	4,39
F5.12. 4	Monarda - Iris Siberica (Blue King - Perry Blue - Snow Queen) - Iris Germanica (Ambassadeur - Californian Golden - Gudrun)		cad	3,72	2,81
F5.12. 5	Achillea (Millefolium Cerise Queen) - Alyssum (Montanum-Saxatile fl.pl.) - Anchusa (Italica Dropmore-Myosotidiflora) - Anemone Japonica - Anthemis Tinctoria Kelway - Aquilegia Hybrida Flore Pleno (Coerulea) - Asclepias Cornuti - Helenium - Helianthemum - Heliopsis d'Oro - Iberis (Sempervirens Snowflake) - Aubretia (Blue King Ina den Ouden) - Campanula (persicoefolia Alba-Persicoefolia coerulea) -		cad	3,16	2,25

Codice	Descrizione	Insieme	U.M.	Venezia	Mestre
	Viola Mammola (Odorata) - Vittadinia Australis (Triloba) - Physostegia - Plumbago Larpentae - Potentilla Nepalensis - Pyrethrum Roseum Hyb. - Rudbekia - Saponaria (Ocymoldes) - Saxifraga - Sedum - Solidago (Hyb. Golden Dwart-Hyb. Goldschleier) - Statice (Latifolia) - Pachysandra Terminalis - Papaver Orientalis - Geum - Pentstemon - Aster (Amplexicaulis rubra Ibrido) - Aurora (Ibrido nano) - Esme (Ibrido nano) - Lavanda (Ibrido nano) - Marjorie (Ibrido nano) - Leucanthemum (Margheritoni) - Erecta Compacta Multiflora - Maximum Vega - Reine de Mai - Lupinus - Lychnis (Croce di Gerusalemme) - Coreopsis - Delphinium (Piede d'allodola) - Digitalis Purpurea - Gloxinoeflora - Gazania Splendens Hybrida				
<b>F5.12. 6</b>	Hypericum:				
	1 moserianum		cad	4,35	3,45
	2 calycinum		cad	2,60	1,68
<b>F5.12. 7</b>	Rose antiche, botaniche e classiche - in vari colori:				
	1 a cespuglio, grandi fiori (r. n.)		cad	3,10	2,19
	2 a cespuglio, grandi fiori (in contenitore)		cad	4,66	3,76
	3 rampicanti a grandi fiori (in contenitore)		cad	5,61	4,69
	4 varietà adatte per terrazze e balconi (in contenitore)		cad	7,54	6,63
	5 ad alberetto a grandi fiori (in contenitore)		cad	9,36	8,45
	6 ad alberetto a rami pendenti (in contenitore)		cad	11,25	10,33
<b>F5.13</b>	<b>ERBE SPECIALI PER LA FORMAZIONE DI TAPPETI ERBOSI PERENNI</b>				
<b>F5.13. 1</b>	Dichondra Repens - Sagina Subulata - Sagina Subulata Aurea		m <sup>2</sup>	39,41	37,58
<b>F5.13. 2</b>	Piote erbose, in miscuglio di graminacee selezionate, particolarmente adatte per la pronta realizzazione di prati calpestabili.		m <sup>2</sup>	30,02	28,18
<b>F5.13. 3</b>	Eragrostis Cylindrica (Graminacea della Nuova Zelanda) - Eragrostis Capillaris		m <sup>2</sup>	24,40	22,54
<b>F5.14</b>	<b>PIANTINE ORNAMENTALI COLTIVATE IN VASO PER ADDOBBI</b>				
<b>F5.14. 1</b>	Abutilon (in diverse varietà) - alt. 0,40÷0,60 m		cad	10,92	10,02
<b>F5.14. 2</b>	Agave Americana - Agave Americana (Foliis variegatis) altezza 0,40÷0,60 m		cad	11,87	10,96
<b>F5.14. 3</b>	Aralia Sieboldi (Fatsia Japonica):				
	1 alt. 0,30÷0,40 m		cad	9,36	8,45
	2 alt. 0,40÷0,50 m		cad	11,87	10,96
	3 alt. 0,50÷0,60 m		cad	18,85	15,66
	4 alt. 0,60÷0,70 m		cad	23,23	20,05
	5 alt. 0,80÷1,00 m		cad	34,51	31,30

Codice	Descrizione	Insieme	U.M.	Venezia	Mestre
F5.14. 4	Asparagus Plumosus - Asparagus Sprengeri - Aspidistria Eliator		cad	20,32	19,41
F5.14. 5	Azalea Indica (a fiore doppio):				
	1 alt. 0,15÷0,20 m		cad	10,92	10,02
	2 alt. 0,20÷0,25 m		cad	16,56	15,66
	3 alt. 0,25÷0,30 m		cad	27,52	26,62
F5.14. 6	Azalea Indica (a fiore semplice):				
	1 alt. 0,30÷0,40 m		cad	10,30	9,40
	2 alt. 0,40÷0,50 m		cad	16,56	15,66
	3 alt. 0,50÷0,60 m		cad	29,50	26,30
F5.14. 7	Begonia Bulbosa - Begonia Nana Compacta - Begonia Rex - Bilbergia Rhodocyanea (Aecmea fasciata) - Caladium Bicolor		cad	16,56	15,66
F5.14. 8	Chamaedorea Elegans		cad	24,40	23,48
F5.14. 9	Chamaerops Excelsa:				
	1 alt. 0,50÷0,60 m		cad	31,36	28,18
	2 alt. 0,60÷0,80 m		cad	39,83	36,63
	3 alt. 0,80÷1,00 m		cad	54,85	51,66
	4 alt. 1,00÷1,25 m		cad	65,81	62,62
	5 alt. 1,25÷1,50 m		cad	89,60	86,41
	6 alt. 1,50÷1,75 m		cad	145,03	141,84
	7 alt. 1,75÷2,00 m		cad	268,70	265,52
F5.14. 10	Chamaerops Humilis:				
	1 alt. 0,50÷0,60 m		cad	43,58	40,39
	2 alt. 0,60÷0,80 m		cad	62,06	58,86
	3 alt. 0,80÷1,00 m		cad	93,67	90,49
	4 alt. 1,00÷1,25 m		cad	145,03	141,84
	5 alt. 1,25÷1,50 m		cad	228,63	225,43
F5.14. 11	Columnnea Vega - Clivia Miniata - Croton Variegatum - Cyclamen Persicum - Datura Arborea		cad	12,49	11,58
F5.14. 12	Dieffenbachia Amoena - Dieffenbachia Exotica - Dieffenbachia Picta		cad	20,32	19,41
F5.14. 13	Dracaena Deremensis		cad	16,56	15,66
F5.14. 14	Dracaena Indivisa Veitchii (Pacey) - Dracaena Indivisa (Cordylina):				
	1 alt. 0,60÷0,80 m		cad	12,58	9,40
	2 alt. 0,80÷1,00 m		cad	18,85	15,66
	3 alt. 1,00÷1,25 m		cad	25,11	21,92
	4 alt. 1,25÷1,50 m		cad	34,51	31,30
	5 alt. 1,50÷1,75 m		cad	54,85	51,66
	6 alt. 1,75÷2,00 m		cad	92,43	89,24
	7 alt. 2,00÷2,50 m		cad	158,50	155,29
	8 alt. 2,50÷3,00 m		cad	226,06	212,29
F5.14. 15	Dracaena Terminalis - Fatshedera Lizei:				
	1 alt. 0,40÷0,50 m		cad	16,56	15,66
	2 alt. 0,60÷0,80 m		cad	29,80	26,62
F5.14. 16	Ficus Decora:				

Codice	Descrizione	Insieme	U.M.	Venezia	Mestre
	1 alt. 0,60÷0,80 m		cad	26,67	23,48
	2 alt. 0,80÷1,00 m		cad	34,51	31,30
<b>F5.14. 17</b>	Fuchsia		cad	11,87	10,96
<b>F5.14. 18</b>	Gardenia Grandiflora:				
	1 alt. 0,20÷0,30 m		cad	15,00	14,08
	2 alt. 0,30÷0,40 m		cad	22,82	21,92
	3 alt. 0,40÷0,50 m		cad	32,21	31,30
<b>F5.14. 19</b>	Hibiscus Rosa Sinensis altezza 0,30÷0,40 m		cad	13,44	12,52
<b>F5.14. 20</b>	Kentia Forsteriana		cad	40,05	39,14
<b>F5.14. 21</b>	Musa Japonica (Musa del Giappone)		cad	16,56	15,66
<b>F5.14. 22</b>	Nphrolepis (Felce)		cad	12,49	11,58
<b>F5.14. 23</b>	Nidularum Tricolor		cad	16,56	15,66
<b>F5.14. 24</b>	Peperomia Caperata - Peperomia Glabella		cad	12,49	11,58
<b>F5.14. 25</b>	Pelargonium Peltatum (a foglia d'edera) - Pelargonium Zonale - Pelargonium Macranthum		cad	6,35	5,44
<b>F5.14. 26</b>	Phalangium Lineare		cad	8,73	7,83
<b>F5.14. 27</b>	Philodendron Erubescens - Philodendron Hastatum - Philodendron Pertusum		cad	20,32	19,41
<b>F5.14. 28</b>	Phoenix Canariensis:				
	1 alt. 0,40÷0,60 m		cad	17,28	14,08
	2 alt. 0,60÷0,80 m		cad	25,11	21,92
	3 alt. 0,80÷1,00 m		cad	31,36	28,18
	4 alt. 1,00÷1,25 m		cad	47,33	44,15
	5 alt. 1,25÷1,50 m		cad	77,08	73,89
	6 alt. 1,50÷1,75 m		cad	113,41	109,58
	7 alt. 1,75÷2,00 m		cad	206,10	202,89
<b>F5.14. 29</b>	Phormium Tenax Foliis Variegatis		cad	21,25	20,34
<b>F5.14. 30</b>	Pilea Cadierii - Poinsettia (Stella di Natale) - Pothos Aureus - Primula Obconica		cad	12,49	11,58
<b>F5.14. 31</b>	Rhododendron Hibridum		cad	45,05	44,15
<b>F5.14. 32</b>	Saintpaulia (Violetta Africana) - Sansevieria Hahnii - Sansevieria Laurenti - Sansevieria Zeylanica - Scindapsus (Photos) Aureus		cad	16,56	15,66
<b>F5.14. 33</b>	Verbena Perenne - Veronica Andersonii (Hebe)		cad	7,17	6,26
<b>F5.14. 34</b>	Yucca a foglie verdi		cad	20,32	19,41
<b>F5.14. 35</b>	Yucca a foglie variegata		cad	32,21	31,30
<b>F5.15</b>	<b>PIANTE ANNUALI VIVACI</b>				
<b>F5.15. 1</b>	Ageratum - Aster - Begonia Semperflorens -		cad	1,68	0,79

Codice	Descrizione	Insieme	U.M.	Venezia	Mestre
	Coelus Hybridus - Petunia (Assort.) - Portulaca - Salvia Splendens - Tagetes (Assort.) - Verbena Hybrida - Zinnia (Assort.)				
<b>F5.16</b>	<b>BULBI E RIZOMI DA FIORE</b>				
<b>F5.16. 1</b>	Mughetti (Convallaria Majalis)		cad	1,68	0,79
<b>F5.16. 2</b>	Anemoni - Narcisi - Gladioli (Gladiolus) - Tulipani d'Olanda (Tulipa Gesneriana) - Darwin		cad	2,03	1,14
<b>F5.16. 3</b>	Begonia (Begonia Tuberosa) - Freesie - Tuberose - (Polyanthes Tuberosa) - Pappagalli		cad	1,38	0,48
<b>F5.16. 4</b>	Canna Indica - Giacinti Olandesi (Hyacinthus Orientalis) - Giacinti Romani (Hyacinthus Orientalis Albulus) - Bianco precoce - Bristo - Fairy		cad	2,00	1,08
<b>F5.16. 5</b>	Calla Aethiopica (Richardia Africana) Dahlia - Zantedeschia		cad	15,00	14,08
<b>F5.16. 6</b>	Piante acquatiche:				
	1 in vaso		cad	29,09	28,18
	2 a radici scosse		cad	16,56	15,66
<b>F5.17</b>	<b>IMPIANTI SPORTIVI - CAMPI DA GIOCO - ATTREZZI - ACCESSORI E MATERIALI VARI</b>				
<b>F5.17. 1</b>	Porta da calcio dipinta di bianco, completa di attacchi per la rete; h. fuori campo 2,44 m, luce netta 7,32 m. La sezione dei materiali può essere rettangolare (11x8 cm), quadrata (11x11 cm), tonda (diametro 11 cm), ovoidale (assi 11x8 cm):				
	1 in legno duro (douglas)		cad	1.124,04	1.095,86
	2 in legno abete		cad	785,88	757,70
	3 in lega di alluminio		cad	892,33	864,16
<b>F5.17. 2</b>	Rete regolamentare per porta di campi di calcio in nylon diametro 4÷6 mm di color bianco, a maglia esagonale		cad	91,42	87,66
<b>F5.17. 3</b>	Panchina calcio per allenatori costruita in tubi d'acciaio zincati a caldo, pannelli di tamponamento posteriore e laterali in plexiglas, delle dimensioni di circa 300x950 cm e h. 200 cm.		cad	1.790,95	1.753,37
<b>F5.17. 4</b>	Bandierina color giallo con paletti in alluminio o legno per segnatura angoli del campo di calcio, altezza fuori campo 1,50 m.		cad	20,67	20,05
<b>F5.17. 5</b>	Carrello segnacampo per traccia 10÷12 cm, munito di agitatore interno		cad	423,30	407,03
<b>F5.17. 6</b>	Rete protezione fondo campo, in polipropilene		m <sup>2</sup>	2,29	2,25

Codice	Descrizione	Insieme	U.M.	Venezia	Mestre
<b>F5.17. 7</b>	Palo tubolare trafilato in ferro zincato a caldo per sostegno reti di recinzione e di protezione:				
1	Ø 60 mm (4,14 kg/m)		kg	3,45	3,13
2	Ø 80 mm (6,28 kg/m)		kg	2,63	2,19
3	Ø 100 mm (8,36 kg/m)		kg	2,19	1,62
<b>F5.17. 8</b>	Rete metallica per recinzione, maglia romboidale:				
1	zincata		kg	1,15	1,06
2	zincata e plastificata		kg	1,23	1,17
<b>F5.17. 9</b>	Paletti a T per recinzione:				
1	in ferro zincato a caldo		kg	1,63	1,56
2	in ferro zincato e plastificato		kg	1,76	1,68
<b>F5.17. 10</b>	Filo metallico:				
1	nero cotto		kg	0,76	0,69
2	zincato		kg	0,88	0,82
3	zincato e plastificato		kg	1,15	1,06
4	in rame		kg	5,39	5,32
5	in ottone		kg	5,10	5,01
6	in alluminio		kg	5,73	5,64
<b>F5.18</b>	<b>CAMPI DA BOCCE</b>				
<b>F5.18. 1</b>	Maiolica per rifacimento e la manutenzione di campi da bocce, confezionata in sacchi sigillati: in polvere n. 000/1, granulare n. 2 e granulare n. 3		100 kg	30,99	23,80
<b>F5.18. 2</b>	Terre speciali per campi impianti sportivi (tennis, piste e campi da bocce):				
1	scorie di carbone per sottofondi		m <sup>3</sup>	61,04	21,92
2	macinato grezzo per sottofondi campi da tennis		m <sup>3</sup>	68,25	29,12
3	terra per sottomanto, sfusa		100 kg	14,41	7,20
4	terra rossa stabilizzata per piste atletica e campi da bocce		100 kg	14,72	7,51
5	terra rossa per manto, in sacchi		100 kg	16,60	9,40
<b>F5.18. 3</b>	Sabbia di frantoio				
1	per Venezia e per Mestre rispettivamente		m <sup>3</sup>	59,80	20,67
2	per il Lido, Pellestrina e S. Pietro in Volta		m <sup>3</sup>	26,67	
<b>F5.18. 4</b>	Segnapunti manuale in lamiera zincata a caldo per gioco bocce, con doppia numerazione serigrafata da 1 a 15		cad	263,00	256,74
<b>F5.18. 5</b>	Portabocce singolo per fondo campo in lamiera zincata a caldo		cad	69,51	68,88
<b>F5.19</b>	<b>CAMPI DA TENNIS</b>				
<b>F5.19. 1</b>	Rete per il campo da tennis in maglia quadrata, rinforzata in tutta la sua lunghezza per una altezza di 20 cm, con banda bianca, corda metallica e tenditore per regolarne l'altezza secondo norma F.I.T. Del tipo pesante		cad	146,13	124,49

Codice	Descrizione	Insieme	U.M.	Venezia	Mestre
F5.19. 2	Pali regolamentari in tubo di acciaio verniciati, completi di tendirete con cremagliera ottone, vite senza fine (esclusa rete)		coppia	294,43	279,81
F5.19. 3	Seggiolone di arbitraggio in ferro verniciato con sedile e leggio in formica; altezza della sedia dal suolo 1,70 m Secondo norme F.I.T.:				
	1 singolo		cad	594,27	564,50
F5.19. 4	Tasselli per coprire le fondazioni, dei paletti tendirete non utilizzati, quando si svolge l'incontro		cad	9,74	8,66
<b>F5.20</b>	<b>CAMPI DI PALLAVOLO</b>				
F5.20. 1	Coppia montanti per pallavolo in tubo di acciaio verniciato con alla base piastre o picchetti per il fissaggio, muniti di n. 4 tiranti con tenditori e agganci da fissare al pavimento; completi di sistema di regolazione mobile, arganello tendirete a vite senza fine		coppia	560,71	514,17
F5.20. 2	Rete regolamentare per pallavolo in nylon diametro 6 mm con doppia fascia bianca e doppio cavo metallico 5 mm. Omologata CONI, antenne, distanziali doppio cavo		cad	168,16	162,37
F5.20. 3	Pedana per arbitro, altezza fissa, per campo di pallavolo con ruote		cad	422,17	401,05
F5.20. 4	Fornitura di Antenne in vetroresina		coppia	47,14	44,38
<b>F5.21</b>	<b>CAMPI DI PALLACANESTRO</b>				
F5.21. 1	Impianto pallacanestro mobile, a sbalzo oltre 3 m dalle pareti di fondo, chiudibile a libro lateralmente, con tabelloni in cristallo da 12 mm. Telaio a muro e traversi verticali in tubolare d'acciaio sez. 80x40 mm, incernierati con perni e boccole autolubrificanti. Strutture reticolari orizzontali in tubolare di diametro 50 mm con rinforzi in acciaio sez. 40x4 mm, tiranti di sostegno in tubolare diam. 30 mm. Diagonali con incastro maschio/femmina. Fissaggio alle pareti mediante tasselli ad espansione; bulloneria di assemblaggio in classe 8.8; verniciatura con vernice bicomponente a base poliuretana. Ruotando il traliccio di 90° parallelamente al piano di gioco può essere accostato alle pareti di fondo, a destra o a sinistra, lasciando libera l'area della palestra. Tale impianto avrà telaio porta tabellone in acciaio verniciato, canestri fissi e retina regolamentare.		coppia	3.770,59	3.582,07



Codice	Descrizione	Insieme	U.M.	Venezia	Mestre
F5.21. 2	Tabelloni di ricambio regolamentari, in cristallo 12 mm per impianto di cui all' Art. F5.S121.		cad	586,10	556,80
F5.21. 3	Tavolo giuria a 8 posti in acciaio verniciato, piano di lavoro e carenatura in bilaminato, bordatura di tipo antifortunistico, ruote piroettanti, pedana ribaltabile con chiusura a lucchetto		cad	1.351,62	1.284,04
F5.21. 4	Canestro fisso per pallacanestro in acciaio verniciato		cad	49,25	46,01
<b>F5.22</b>	<b>MATERIALE SPORTIVO VARIO</b>				
F5.22. 1	Piastrine indicatrici partenze, cambi, ostacoli ed arrivi per pista di atletica, come da regolamento FIDAL, in metallo inossidabile con fori e viti per il fissaggio sui cordoli		cad	22,73	19,48
F5.22. 2	Ostacoli regolamentari in tubo di acciaio regolabili nelle tre altezze da 76,20÷84,00÷91,40 cm.		cad	128,27	121,86
F5.22. 3	Ostacolo per gara 2000÷3000 siepi, in tubo d'acciaio e traversa in legno, con spigoli arrotondati, sezione 12,7x12,7 cm, altezza da terra dell'ostacolo 91,4 cm, larghezza 396,00 cm, e peso 90 kg:				
	1 fisso		cad	593,84	564,14
	2 mobile		cad	788,03	748,52
F5.22. 4	Coppia di ritti per salto con l'asta graduabili (fino 5,50 m) su manovella e lettura diretta su nastro centimetrato, montati su basamento a rotaia scorrevole con escursione totale di 120 cm, in alluminio verniciato; compresi i supporti.		coppia	4.087,21	3.882,85
F5.22. 5	Zona di caduta salto con l'asta, in poliuretano espanso densità kg/mc15, blocchi a nido d'ape, rivestiti in tela gommata e elettrosaldati perfettamente impermeabile, dimensioni 600*500*80. Telo superiore asportabile durante l'uso, rete antichiodi incernierata al guscio, materassino di usura superiore intercambiabile in spessore cm.10. Troncopiramidi con forma a trapezio dalle dimensioni cm.200*200. Dimensioni complessive cm.700*600*80h.		cad	14.444,68	13.756,85
F5.22. 6	Asticella per salto con l'asta, 4,50 m in fibra di vetro		cad	101,32	96,26
F5.22. 7	Asticella centimetrata di controllo per salto con l'asta m.6.20		cad	197,01	187,15
F5.22. 8	Coppia di ritti per salto in alto a sezione quadrata in tubo di acciaio zincato h. minima 2,60 m da terra, compresi i supporti secondo		coppia	203,34	193,18

Codice	Descrizione	Insieme	U.M.	Venezia	Mestre
	regolamento FIDAL; con graduazione e altezza incisa, base pesante, completi di cursore a funicella				
F5.22. 9	Asse di battuta in legno e metallo per salto in lungo e triplo, larghezza 1,22 m con assicella mobile segna impronta		cad	276,52	262,69
F5.22. 10	Arco in legno largo 7 cm verniciato di bianco per pedana giavellotto (lunghezza arco 4,00 m), compreso due assi inseriti alle estremità dell'arco, lunghi 1,50 m.		cad	267,37	254,00
F5.22. 11	Indicatore di risultati o punteggi, a composizione istantanea, girevole su piedistallo in ferro verniciato a fuoco:				
	1 a 4 cifre		cad	347,48	331,23
	2 a 8 cifre		cad	905,48	860,01
F5.22. 12	Piramide segna corsia in lamiera verniciata ,numerata sui quattro lati		cad	71,76	68,18
F5.22. 13	Bandierina segnalimite di settore		cad	18,95	18,95
F5.22. 14	Campana di bronzo con piedistallo con indicatore dei giri, per segnalazioni ultimo giro		cad	372,91	349,39
F5.22. 15	Podio per vincitori in tubo di acciaio verniciato (per tre atleti)		cad	450,30	427,80
F5.23	<b>ARREDO URBANO - GIOCHI PER PARCHI E ATTREZZATURE PER AREE VERDI</b>				
F5.23. 1	Casetta in laminato plastico bicolore, con struttura portante in legno, dotata di tavolo e panche in legno con piano in laminato. Dimensioni d'ingombro totale di circa 150x160xh. 200 cm.		cad	1.725,20	1.687,62
F5.23. 2	Tavolo con panche in legno (compensato marino), piano in laminato, poggiapiedi incorporato. Dimensioni d'ingombro totale di circa 130x130xh. 55 cm.		cad	438,34	428,32
F5.23. 3	Pergolato attrezzato. Struttura in legno di pino impregnato, con scala a pioli e rete per arrampicata. Dimensioni d'ingombro totale di circa 300x300xh. 230 cm.		cad	1.704,53	1.666,97
F5.23. 4	Sabbiera con piani scorrevoli. Vasca di contenimento sabbia realizzata con travetti di pino impregnato sulla quale scorrono due piani di legno muniti di ruote. Dimensioni d'ingombro totale di circa 200x400xh. 40 cm.		cad	3.988,91	3.789,17
F5.23. 5	Torretta con scivolo. Struttura in legno di pino impregnato, torretta con protezioni laterali, scala di accesso con corrimano, discesa tramite pista-scivolo a norma. Dimensioni d'ingombro totale di circa		cad	2.758,42	2.720,87

Codice	Descrizione	Insieme	U.M.	Venezia	Mestre
	350x300xh. 290 cm.				
<b>F5.23. 6</b>	Ponte indiano sospeso con struttura portante in travi di legno impregnato, catena di sostegno in acciaio zincato a caldo, pedana di salita pure in legno impregnato, pista-scivolo rispondente alle norme di sicurezza. Dimensioni d'ingombro totale di circa 920x130x h. 240 cm.		cad	4.054,67	4.017,09
<b>F5.23. 7</b>	Piccolo ponte indiano. Struttura completamente in legno di pino impregnato, formata da un ponte mobile con protezioni laterali al quale si accede mediante scala a gradini munita di corrimano, discesa a mezzo di pista-scivolo a norma di legge. Dimensioni d'ingombro totale di circa 500x100x h. 170 cm.		cad	1.759,62	1.722,07
<b>F5.23. 8</b>	Giostra a piattaforma. Struttura portante in tubolare di acciaio, con perno fisso in acciaio tornito e rettificato. Piattaforma girevole in tavole di legno ruotante su cuscinetti a sfera, maniglioni in acciaio. Dimensioni d'ingombro totale di circa diametro 2,50 m.		cad	1.315,04	1.277,46
<b>F5.23. 9</b>	Giostra con piattaforma in vetroresina o altro materiale resistente, divanetti e maniglione centrale in tubolare verniciato a fuoco, sedili in laminato plastico per esterni. Dimensioni d'ingombro totale di circa diametro 180xh. 70 cm.		cad	851,63	814,06
<b>F5.23. 10</b>	Villaggio completo, composto da tre torrette a casetta con struttura portante il legno di pino impregnato (120x120 cm circa), pedane di collegamento larghe circa 100 cm, scale di accesso a gradini e a pioli pure in legno di pino impregnato, scivoli di altezza e larghezza diverse. Dimensioni d'ingombro totale di circa 830x600 cm circa.		cad	8.378,61	8.265,89
<b>F5.23. 11</b>	Palestrina con scivolo e altalena in struttura di legno impregnato, composta da due torrette di cui una con il tetto, scala di salita a gradini con corrimano, pista-scivolo, due banchi vendita, scala a pioli, rete in corda di nylon, altalena con sedile, una pertica e una corda per arrampicata. Dimensioni d'ingombro di circa 700x400x h. 290 cm.		cad	3.888,73	3.851,15
<b>F5.23. 12</b>	Fortino a tre ponti e altalena. Composto da quattro torrette, di cui due con tetto, unite tra loro da 4 passaggi sospesi; scala a gradini con corrimani e scala a pioli inclinata, due banchi vendita e due pannelli parete, pista-scivolo a doppia onda, due reti in corda di nylon, fune, pertica e altalena. Dimensioni d'ingombro totale di circa 9,50x10,50x h. 3,30 m.		cad	8.973,50	8.860,80

Codice	Descrizione	Insieme	U.M.	Venezia	Mestre
<b>F5.23. 13</b>	Scivolo a una pista. Struttura in tubolare di acciaio, pedana in laminato plastico massiccio od altro materiale resistente, pista di discesa in lamiera di acciaio inossidabile con sponde a bordi arrotondati. Dimensioni d'ingombro totale di circa 6,00x h. 3,00 m.		cad	1.177,26	1.139,69
<b>F5.23. 14</b>	Scivolo a due piste. Struttura in tubolare di acciaio, pedana in acciaio ricoperta di laminato plastico, pista di discesa in lamiera di acciaio inossidabile con sponde a bordi arrotondati. Dimensioni d'ingombro totale di circa 6,00x6,00x h. 3,50 m.		cad	1.909,91	1.872,35
<b>F5.23. 15</b>	Altalena costruita in tubolare di acciaio zincato a caldo, parti mobili su boccole-cuscinetti autolubrificanti, sedili di sicurezza ed assorbimento d'urto in materiale idoneo:				
	1 a due posti (dimensioni circa 4,20x h. 2,50 m)		cad	544,80	507,22
	2 a quattro posti (dimensioni circa 8,30x h. 2,50 m)		cad	820,33	782,75
<b>F5.23. 16</b>	Altalena a bilico. Aste in tubolare di acciaio munite di sedile e maniglie oscillanti su boccole autolubrificanti, su base a quattro piedi in tubolare di acciaio:				
	1 a due posti		cad	239,83	202,27
	2 a quattro posti		cad	335,02	297,46
<b>F5.23. 17</b>	Dondolo a quattro posti costruito in tubolare di acciaio zincato a caldo		cad	300,58	263,00
<b>F5.23. 18</b>	Castello a ponte. Struttura in tubolare di acciaio zincato a caldo o di acciaio plastificato. Morsetti di aggancio per il fissaggio degli elementi in lamiera stampata. Dimensioni d'ingombro totale di circa 3,60x1,50x h. 1,85 m.		cad	757,70	720,14
<b>F5.23. 19</b>	Castello a globo. Struttura in tubolare di acciaio zincato a caldo, morsetti di aggancio per il fissaggio di montanti e traversi, in lamiera stampata. Dimensioni d'ingombro di circa 2,30x h. 2,70 m.		cad	1.174,13	1.136,56
<b>F5.23. 20</b>	Panca da giardino con struttura in profilato di acciaio munito di piastrine per l'appoggio o l'ancoraggio a terra. Sedile e schienale in tubolare speciale di acciaio od altro materiale resistente, a sezione semiovale o rettangolare. Completamente verniciata a fuoco o comunque trattata per esterni; delle dimensioni seguenti:				
	1 piana 1,80x0,60x0,40		cad	263,00	256,74
	2 con schienale 1,80x0,60x0,40 m		cad	335,02	325,63
	3 piana 1,40x0,60x0,40 m		cad	197,88	194,13
	4 con schienale 1,90x0,60x0,40 m		cad	278,66	269,28

Codice	Descrizione	Insieme	U.M.	Venezia	Mestre	
<b>F5.23. 21</b>	Panca per esterni con struttura in tubo di acciaio sagomato, con basamenti laterali in cls sabbiato od in metallo, superficie dello schienale e della seduta costituita da travetti di legno (sez. minima 7x5 cm) o da grigliato elettrosaldato; delle dimensioni minime di 180x60x h. 40 cm:					
						1
		2	con schienale	cad	760,84	751,44
<b>F5.23. 22</b>	Travetti (stecche) per panche da esterni in legno (Iroko o abete) impregnato in autoclave con sali protettivi oppure verniciato; delle dimensioni minime di:					
						1
		2	140x7x5 cm	cad	7,83	7,51
<b>F5.23. 23</b>	Panchina a ponte per fiorere di cui all'Art. F5.B130, in travetti di legno iroko o simile, delle dimensioni minime di 160x40x10 cm circa, completa di tutti gli accessori per l'assemblaggio ed il montaggio:					
						1
		2	con schienale	cad	1.045,76	1.033,24
<b>F5.23. 24</b>	Panchina circolare per fiorere di cui all'Art. F5.B130, ad elementi separati e paralleli in legno iroko o simile, delle dimensioni di 30 cm e spessore di 10 cm; del diametro di circa:					
						1
		2	160 cm	cad	1.108,38	1.095,86
<b>F5.23. 25</b>	Panchina ovale, con le caratteristiche di cui all'Art. F5.Z154, per fiorera ovale delle dimensioni di 200x80x h. 60 cm circa.			cad	1.289,98	1.239,88
<b>F5.23. 26</b>	Tavolo per pic-nic in legno trattato per esterni od altro materiale resistente, con panchine incorporate munite di schienale. Dimensioni d'ingombro totale di circa 2,00x2,10x h. 0,80 m.			cad	538,53	500,97
<b>F5.23. 27</b>	Cestino portarifiuti in lamiera stampata zincata a caldo con supporto in tubolare di acciaio zincato a caldo:					
						1
		2	rettangolare (misure commerciali)	cad	116,47	110,21
<b>F5.23. 28</b>	Portabiciclette costruito in tubolare di acciaio zincato a caldo:					
						1
		2	orizzontale a 8 posti	cad	331,88	313,10
<b>F5.23. 29</b>	Porta bicicletta in cemento armato sabbiato e trattato anti degrado in moduli da tre elementi collegati tra loro da barra filettata in rame con alla sommità golfare per fissaggio ruota			cad	364,45	349,41

Codice	Descrizione	Insieme	U.M.	Venezia	Mestre
<b>F5.23. 30</b>	Elemento dissuasore alto in cemento armato vibrato, sabbiato e trattato antidegrado, arrotondato, con fascia decorativa in rame e golfare in acciaio zincato per la movimentazione e per eventuale catena di collegamento; ingombro diametro 30-50 cm, h. 80 cm e peso 180 kg circa.		cad	252,36	232,95
<b>F5.23. 31</b>	Elemento dissuasore come Art. F5.Z190, ma basso e senza fascia decorativa in rame; ingombro diametro 36 cm, h. 26 cm e peso 46 kg circa.		cad	102,70	95,17
<b>F5.23. 32</b>	Elemento dissuasore basso in rame del tipo in commercio; ingombro diametro 35 cm, h. 30 cm e peso 50 kg circa.		cad	144,03	137,76
<b>F5.23. 33</b>	Elemento dissuasore alto rame/cemento con le caratteristiche di cui all'Art. F5.Z192, con la parte superiore in rame resa solidale internamente con resine e cls; ingombro diametro 40 cm, h. 80 cm e peso 190 kg circa.		cad	301,21	288,06
<b>F5.23. 34</b>	Elemento dissuasore alto, in rame naturale reso solidale con resine e cls ed un'anima centrale in acciaio zincato del diametro di 10 cm, sporgente alla base per il fissaggio; ingombro diametro 20 cm, h. 90 cm e peso 25 kg circa.		cad	182,86	169,06
<b>F5.23. 35</b>	Paletto dissuasore in tubo meccanico di acciaio diametro 8 mm, costruito artigianalmente, con alla sommità una sfera, completo di flangia per il basamento e zanche di ancoraggio; h. massima 110 cm e diametro massimo 76 mm.		kg	2,54	2,44
<b>P5</b>	<b>VERDE POSA IN OPERA</b>				
<b>P5. 1</b>	<b>SFALCI E TOSATURA D'ERBA</b>				
<b>P5. 1. 1</b>	Sfalcio di erbe infestanti in aree accidentate:				
	1 per Venezia e per Mestre rispettivamente		m <sup>2</sup>	0,33	0,14
	2 per il Lido, Pellestrina e S. Pietro in Volta		m <sup>2</sup>	0,16	
<b>P5. 1. 2</b>	Sfalcio di erbe su banchine o su scarpate:				
	1 per Venezia e per Mestre rispettivamente		m <sup>2</sup>	0,30	0,12
	2 per il Lido, Pellestrina e S. Pietro in Volta		m <sup>2</sup>	0,14	
	3 per Venezia e per Mestre rispettivamente		m <sup>2</sup>	0,26	0,10
	4 per il Lido, Pellestrina e S. Pietro in Volta		m <sup>2</sup>	0,13	
<b>P5. 1. 3</b>	Sfalcio di erbe su parterres stradali, aiuole spartitraffico e negli scoperti scolastici:				
	1 per Venezia e per Mestre rispettivamente		m <sup>2</sup>	0,28	0,10
	2 per il Lido, Pellestrina e S. Pietro in Volta		m <sup>2</sup>	0,13	
	3 per Venezia e per Mestre rispettivamente		m <sup>2</sup>	0,25	0,10
	4 per il Lido, Pellestrina e S. Pietro in Volta		m <sup>2</sup>	0,12	
<b>P5. 1. 4</b>	Sfalcio di erbe in parchi e giardini:				

Codice	Descrizione	Insieme	U.M.	Venezia	Mestre
	1	per Venezia e per Mestre rispettivamente	m <sup>2</sup>	0,25	0,10
	2	per il Lido, Pellestrina e S. Pietro in Volta	m <sup>2</sup>	0,10	
	3	per Venezia e per Mestre rispettivamente	m <sup>2</sup>	0,22	0,09
	4	per il Lido, Pellestrina e S. Pietro in Volta	m <sup>2</sup>	0,10	
<b>P5. 1. 5</b>		<b>Raschiatura delle erbacce:</b>			
	1	per Venezia e per Mestre rispettivamente	m <sup>2</sup>	0,33	0,18
	2	per il Lido, Pellestrina e S. Pietro in Volta	m <sup>2</sup>	0,26	
	3	per Venezia e per Mestre rispettivamente	m	0,38	0,25
	4	per il Lido, Pellestrina e S. Pietro in Volta	m	0,33	
<b>P5. 1. 6</b>		<b>Sfalcio di tappeto erboso di campi da gioco e impianti sportivi</b>			
	1	per Venezia e per Mestre rispettivamente	m <sup>2</sup>	0,09	0,06
	2	per il Lido, Pellestrina e S. Pietro in Volta	m <sup>2</sup>	0,08	
<b>P5. 2</b>		<b>LAVORAZIONI DEL TERRENO, STENDIMENTI E LAVORI VARI</b>			
<b>P5. 2. 1</b>		<b>Vangatura del terreno:</b>			
	1	con mezzi manuali	m <sup>2</sup>	4,39	4,39
	2	con mezzi meccanici	m <sup>2</sup>	0,12	0,12
<b>P5. 2. 2</b>		<b>Aratura del terreno:</b>			
	1	fino ad una profondità di 20÷25 cm	m <sup>2</sup>	0,10	0,10
	2	ad una profondità di oltre 20÷25 cm	m <sup>2</sup>	0,16	0,16
<b>P5. 2. 3</b>		<b>Erpicazione del terreno</b>	m <sup>2</sup>	0,13	0,13
<b>P5. 2. 4</b>		<b>Fresatura del terreno</b>	m <sup>2</sup>	0,12	0,12
<b>P5. 2. 5</b>		<b>Rastrellatura del tappeto erboso</b>	m <sup>2</sup>	0,09	0,09
<b>P5. 2. 6</b>		<b>Livellamento e spianamento del terreno con asporto totale dei materiali di risulta</b>	m <sup>2</sup>	0,22	0,22
<b>P5. 2. 7</b>		<b>Scerbatura dei prati e delle aiuole</b>	m <sup>2</sup>	0,23	0,18
<b>P5. 2. 8</b>		<b>Sarchiatura del terreno con mezzi idonei, al fine di estirpare le erbacce e di rompere la crosta del terreno attorno alle piante</b>	m <sup>2</sup>	0,29	0,25
<b>P5. 2. 9</b>		<b>Solo stendimento di terreno di medio impasto, steso alle quote indicate dalla D.L.</b>	m <sup>3</sup>	3,56	3,56
<b>P5. 2. 10</b>		<b>Solo posa in opera di piastre forate in calcestruzzo armato delle dimensioni di circa 25x50x6 cm per la realizzazione di pavimentazioni portanti atte alla vita delle piante su idoneo piano di posa già predisposto:</b>			
	1	in presenza di ostacoli (piante, ecc...)	m <sup>2</sup>	16,90	16,90
	2	senza ostacoli (vialetti, marciapiedi, ecc...)	m <sup>2</sup>	12,52	12,52
<b>P5. 2. 11</b>		<b>Solo posa in opera di masselli alveolari o grigliati in calcestruzzo per pavimentazioni erbose, carreggiabili, su piano già predisposto (pagato a parte); delle dimensioni in commercio di:</b>			
	1	in presenza di ostacoli (piante, aiuole, ecc...)	m <sup>2</sup>	15,03	15,03
	2	senza ostacoli (piazzole, vialetti, marciapiedi,	m <sup>2</sup>	11,28	11,28

Codice	Descrizione	Insieme	U.M.	Venezia	Mestre
	ecc...)				
<b>P5. 2. 12</b>	Solo posa in opera di masselli o mattoncini in calcestruzzo, modulari semplici, o autobloccanti, su piano già predisposto (pagato a parte), delle dimensioni in commercio:				
	1 in presenza di ostacoli (piante, aiuole, ecc...)		m <sup>2</sup>	16,60	16,60
	2 senza ostacoli (piazzole, vialetti, marciapiedi, ecc...)		m <sup>2</sup>	11,89	11,89
<b>P5. 2. 13</b>	Solo posa in opera di piastre o griglie metalliche per piante, pali delimitatori pedonali in acciaio del diametro max 60÷76 mm e di altezza max di 90÷100 cm.		kg	0,71	0,71
<b>P5. 2. 14</b>	Solo posa in opera di panchine:				
	1 con tasselli su pavimentazione idonea esistente		cad	22,54	22,54
	2 con plintini in cls (questi esclusi)		cad	26,93	26,93
	3 con piastre in ghiaio lavato (queste escluse)		cad	23,55	23,55
<b>P5. 2. 15</b>	Solo posa in opera di teli in tessuto non tessuto (geotessile) o teli pacciamanti		m <sup>2</sup>	0,79	0,79
<b>P5. 3</b>	<b>SEMINE, RISEMINE, POSA ZOLLE ERBOSE, MANUTENZIONE TAPPETI ERBOSI, PULIZIA DI PARCHI</b>				
<b>P5. 3. 1</b>	Semina o risemina di miscugli vari, su terreno già lavorato e concimato, compreso la fornitura di sementi, la rullatura e prima innaffiatura		m <sup>2</sup>	1,00	0,97
<b>P5. 3. 2</b>	Semina o risemina di miscugli vari, compresa la lavorazione del terreno, fornitura e stendimento di concimi chimici ed organici idonei, la fornitura di sementi, rullatura e prima innaffiatura		m <sup>2</sup>	1,76	1,71
<b>P5. 3. 3</b>	Interventi di manutenzione su campi da calcio:				
	1 ripristino annuale del tappeto erboso		m <sup>2</sup>	1,40	1,40
	2 ripristino settimanale del tappeto erboso		m <sup>2</sup>	0,06	0,06
	3 solo rullatura di tappeto erboso		m <sup>2</sup>	0,03	0,03
	4 sgombero della neve dal campo di gioco		m <sup>2</sup>	0,06	0,06
	5 solo posa zolle erbose, preparazione letto posa con mezzi manuali		m <sup>2</sup>	5,95	5,95
	6 solo posa zolle erbose, preparazione letto posa mezzi meccanici		m <sup>2</sup>	3,76	3,76
<b>P5. 3. 4</b>	Interventi di manutenzione al tappeto erboso di campi di allenamento, consistenti in:				
	1 arieggiamento		m <sup>2</sup>	0,03	0,03
	2 carotatura		m <sup>2</sup>	0,03	0,03
	3 verticutizzazione		m <sup>2</sup>	0,05	0,05
	4 erpicatura con rete		m <sup>2</sup>	0,03	0,03
<b>P5. 3. 5</b>	Pulizia di parchi e giardini eseguita:				
	1 solo con mezzi manuali		m <sup>2</sup>	0,09	0,09



Codice	Descrizione	Insieme	U.M.	Venezia	Mestre
	2	parzialmente con mezzi manuali	m <sup>2</sup>	0,06	0,06
	3	solo con mezzi meccanici	m <sup>2</sup>	0,03	0,03
<b>P5. 4</b>	<b>CONCIMAZIONI</b>				
<b>P5. 4. 1</b>	Solo spargimento manuale di concimi chimici		m <sup>2</sup>	0,06	0,06
<b>P5. 4. 2</b>	Fornitura e spargimento di nitrato ammonico 1 kg per 50 m <sup>2</sup> , per concimazione in copertura di tappeti erbosi.		m <sup>2</sup>	0,07	0,07
<b>P5. 4. 3</b>	Fornitura e spargimento di concime complesso 11-22-16 NPK 1 kg per 10 m <sup>2</sup> , addizionato con terriciato in ragione di 1÷1,5 cm su tutta la superficie.		m <sup>2</sup>	0,41	0,38
<b>P5. 4. 4</b>	Concimazione di soccorso per arbusti e piantine (compreso i concimi)		cad	8,58	8,51
<b>P5. 4. 5</b>	Concimazione di soccorso per piante di parchi, di giardini e per alberature stradali (compreso i concimi)		cad	35,19	35,06
<b>P5. 4. 6</b>	Concimazione mensile chimica ed organica, compresa la fornitura del materiale per tappeti erbosi da gioco di impianti sportivi		m <sup>2</sup>	0,08	0,08
<b>P5. 4. 7</b>		Solo stesa di letame:			
	1	proveniente da lettiera	100 kg	0,56	0,56
	2	in sacchi da 20 kg	cad	0,75	0,75
<b>P5. 5</b>	<b>TRATTAMENTI DISINFESTANTI, IRRIGAZIONI</b>		<b>DISINFETTANTI, INNAFFIAMENTI,</b>		
<b>P5. 5. 1</b>		Tattamento di disinfezione e disinfestazione, su indicazione della D.L., con mezzi e prodotti idonei (questi compresi):			
	1	per piante di altezza superiore a 10 m da terra	cad	5,20	5,12
	2	per siepi e piante di altezza inferiore a 10 m da terra	hl	0,02	0,02
<b>P5. 5. 2</b>		Tattamento con diserbanti o disseccanti, su indicazione della D.L., compresa la fornitura del prodotto:			
	1	eseguito a mano	m <sup>2</sup>	0,28	0,26
	2	eseguito con mezzi meccanici	m <sup>2</sup>	0,12	0,10
<b>P5. 5. 3</b>	Solo stesa di corteccia per pacciamatura		m <sup>3</sup>	16,60	16,60
<b>P5. 5. 4</b>	Tattamento antilombrico per campi da gioco, su indicazione della D.L., compresa la fornitura del prodotto.		m <sup>2</sup>	0,18	0,17
<b>P5. 5. 5</b>	Irrigazione di tappeto erboso consistente nella programmazione ed assistenza di impianto automatico		cad	31,30	28,18
<b>P5. 5. 6</b>	Innaffiamenti di alberi ed arbusti, mediante				

Codice	Descrizione	Insieme	U.M.	Venezia	Mestre
	impiego di acqua messa a disposizione dall'Amministrazione, in rete idrica ad impianto fisso, con somministrazione per ogni intervento di:				
1	30 l di acqua per ogni pianta		cad	3,13	3,13
2	50 l di acqua per ogni pianta		cad	4,89	4,89
<b>P5. 5. 7</b>	Solo posa in opera di tubo poroso in gomma con relativi raccordi ed accessori, per irrigazione del terreno, compreso il collegamento al collettore principale, lo scavo ed il rinterro		m	1,25	1,25
<b>P5. 6</b>	<b>ANCORAGGI, SPOLLONATURA, POTATURA DI ALBERI ED ARBUSTI, ABBATTIMENTO E LIEVO DI CEPPAIE</b>				
<b>P5. 6. 1</b>	Ancoraggi di piante mediante pali tutori di castagno, picchetti e legatura con fascia di gomma; per ogni palo della lunghezza di 2,00÷3,50 m circa.		cad	17,53	16,28
<b>P5. 6. 2</b>	Spollonatura di piante al piede e fino a 2 m da terra.		cad	21,92	21,92
<b>P5. 6. 3</b>	Potatura di giovani e piccoli alberi; grandi arbusti.		cad	31,30	31,30
<b>P5. 6. 4</b>	Potatura ordinaria di piante nei parchi, giardini e alberate, eseguita con mezzi manuali e senza l'ausilio di autoscala o di piattaforma aerea:				
1	per altezze fino a 15 m da terra		cad	153,42	153,42
2	per altezze fino a 25 m da terra		cad	200,40	200,40
3	per altezze superiori a 25 m da terra		cad	281,80	281,80
<b>P5. 6. 5</b>	Potatura ordinaria di piante come l'Art. P5.F30 ma eseguita con l'impiego di autoscala o di piattaforma aerea:				
1	per Venezia e per Mestre rispettivamente		cad	153,42	97,06
2	per il Lido, Pellestrina e S. Pietro in Volta		cad	142,15	
3	per Venezia e per Mestre rispettivamente		cad	200,40	125,24
4	per il Lido, Pellestrina e S. Pietro in Volta		cad	170,34	
5	per Venezia e per Mestre rispettivamente		cad	281,80	187,87
6	per il Lido, Pellestrina e S. Pietro in Volta		cad	232,95	
<b>P5. 6. 6</b>	Potatura di piante come l'Art. P5.F30, ma straordinaria, espressamente ordinata dalla D.L.:				
1	per altezze fino a 15 m da terra		cad	175,33	175,33
2	per altezze fino a 25 m da terra		cad	231,70	231,70
3	per altezze superiori a 25 m da terra		cad	313,10	313,10
<b>P5. 6. 7</b>	Potatura di piante come l'Art. P5.F40, ma straordinaria, espressamente ordinata dalla D.L.:				
1	per Venezia e per Mestre rispettivamente		cad	181,59	125,24
2	per il Lido, Pellestrina e S. Pietro in Volta		cad	170,34	
3	per Venezia e per Mestre rispettivamente		cad	263,00	187,87
4	per il Lido, Pellestrina e S. Pietro in Volta		cad	232,95	
5	per Venezia e per Mestre rispettivamente		cad	344,42	250,48

Codice	Descrizione	Insieme	U.M.	Venezia	Mestre	
	6	per il Lido, Pellestrina e S. Pietro in Volta		cad	295,57	
<b>P5. 6. 8</b>	Potatura straordinaria per motivi di pubblica incolumità su piante affette da patologie tali da dover effettuare l'intervento con particolari modalità, con mezzi manuali idonei e secondo le prescrizioni della D.L.:					
	1	per altezze fino a 15 m da terra		cad	187,87	187,87
	2	per altezze fino a 25 m da terra		cad	250,48	250,48
	3	per altezze superiori a 25 m da terra		cad	338,16	338,16
<b>P5. 6. 9</b>	Potatura di arbusti o cespugli:					
	1	per Venezia e per Mestre rispettivamente		cad	11,28	7,20
	2	per il Lido, Pellestrina e S. Pietro in Volta		cad	8,13	
	3	DI ALTEZZA OLTRE 1,70 m		cad		
	4	per Venezia e per Mestre rispettivamente		cad	21,92	17,22
	5	per il Lido, Pellestrina e S. Pietro in Volta		cad	18,78	
<b>P5. 6. 10</b>	Tosatura di siepi:					
	1	per Venezia e per Mestre rispettivamente		m	1,88	1,25
	2	per il Lido, Pellestrina e S. Pietro in Volta		m	1,56	
	3	per Venezia e per Mestre rispettivamente		m	3,13	2,00
	4	per il Lido, Pellestrina e S. Pietro in Volta		m	2,70	
<b>P5. 6. 11</b>	Decespugliamento, diradamento del sottobosco, estirpazione del sottobosco					
	1	per Venezia e per Mestre rispettivamente		m <sup>2</sup>	2,16	1,31
	2	per il Lido, Pellestrina e S. Pietro in Volta		m <sup>2</sup>	1,56	
<b>P5. 6. 12</b>	Abbattimento di piante nei parchi e nei giardini, eseguito con mezzi manuali (senza l'ausilio di autoscala o di piattaforma aerea):					
	1	per altezze fino a 15 m da terra		cad	156,54	156,54
	2	per altezze fino a 25 m da terra		cad	219,18	219,18
	3	per altezze superiori a 25 m da terra		cad	313,10	313,10
<b>P5. 6. 13</b>	Abbattimento di piante come l'Art. P5.F110, ma eseguito con mezzi meccanici (impiego di autoscala o di piattaforma aerea):					
	1	per Venezia e per Mestre rispettivamente		cad	156,54	75,14
	2	per il Lido, Pellestrina e S. Pietro in Volta		cad	120,23	
	3	per Venezia e per Mestre rispettivamente		cad	219,18	112,71
	4	per il Lido, Pellestrina e S. Pietro in Volta		cad	157,80	
	5	per Venezia e per Mestre rispettivamente		cad	313,10	156,54
	6	per il Lido, Pellestrina e S. Pietro in Volta		cad	201,64	
<b>P5. 6. 14</b>	Abbattimento di piante eseguito con mezzi ritenuti idonei dalla D.L., lungo le strade od in particolari situazioni e difficoltà:					
	1	per altezze fino a 15 m da terra		cad	156,54	156,54
	2	per altezze fino a 25 m da terra		cad	219,18	219,18
	3	per altezze superiori a 25 m da terra		cad	313,10	313,10
<b>P5. 6. 15</b>	Abbattimento di piante affette da patologie tali da dover effettuare l'intervento con particolari modalità e precauzioni:					
	1	per altezze fino a 15 m da terra		cad	250,48	250,48
	2	per altezze fino a 25 m da terra		cad	313,10	313,10
	3	per altezze superiori a 25 m da terra		cad	407,03	407,03
<b>P5. 6. 16</b>	Lievo di ceppaie con l'obbligo dello					

Codice	Descrizione	Insieme	U.M.	Venezia	Mestre
	sgombero dei materiali di risulta, il ripristino e la sistemazione dell'area interessata, secondo le prescrizioni della D.L., eseguito con mezzi manuali:				
1	per Venezia e per Mestre rispettivamente		cad	98,94	67,63
2	per il Lido, Pellestrina e S. Pietro in Volta		cad	75,14	
3	per Venezia e per Mestre rispettivamente		cad	110,52	75,77
4	per il Lido, Pellestrina e S. Pietro in Volta		cad	90,49	
5	per Venezia e per Mestre rispettivamente		cad	123,98	87,66
6	per il Lido, Pellestrina e S. Pietro in Volta		cad	100,18	
7	per Venezia e per Mestre rispettivamente		cad	141,52	101,75
8	per il Lido, Pellestrina e S. Pietro in Volta		cad	113,66	
<b>P5. 6. 17</b>	Lievo di ceppaie come all'Art. P5.F150, ma con mezzi meccanici:				
1	per Venezia e per Mestre rispettivamente		cad	104,57	53,85
2	per il Lido, Pellestrina e S. Pietro in Volta		cad	82,65	
3	per Venezia e per Mestre rispettivamente		cad	132,75	68,88
4	per il Lido, Pellestrina e S. Pietro in Volta		cad	106,45	
<b>P5. 6. 18</b>	Apertura di buca in terreno di medio impasto, con l'impiego parziale o totale di mezzo meccanico, rifinita a mano, con pareti scabre, fondo smosso, per piante di qualsiasi varietà, delle dimensioni di:				
1	100x100x100 cm		cad	19,15	19,15
2	80x80x100 cm		cad	17,79	17,79
3	80x80x80 cm		cad	16,78	16,78
4	70x70x80 cm		cad	15,66	15,66
5	60x60x70 cm		cad	14,52	14,52
<b>P5. 6. 19</b>	Formazione di drenaggio per buche di cui all'Art. P5.F160, dello spessore totale di 30÷40 cm, costituito da un primo strato di pietrisco dello spessore di 15÷20 cm e da uno strato di sabbia dello spessore di 5÷10 cm con l'aggiunta di terriccio; per buche delle dimensioni di:				
1	80÷100x80÷100x100 cm		cad	11,89	11,89
2	70÷80x70÷80x80 cm		cad	11,02	11,02
3	60x60x70 cm		cad	9,40	9,40
<b>P5. 6. 20</b>	Messa a dimora di piante di qualsiasi varietà in buca già predisposta, con l'impiego parziale o totale di mezzo meccanico, aggiunta di torba, argilla espansa, concime chimico ternario e idonei prodotti per favorire la cicatrizzazione dell'apparato radicale secondo disposizioni della D.L.; per buche delle dimensioni di:				
1	80÷100x80÷100x100 cm		cad	24,85	24,85
2	70÷80x70÷80x80 cm		cad	22,54	22,54
3	60x60x70 cm		cad	17,22	17,22
<b>P5. 6. 21</b>	Messa a dimora di piantine annuali ed erbacee perenni		cad	0,28	0,28
<b>P5. 6. 22</b>	Messa a dimora di arbusti		cad	1,88	1,88
<b>P5. 7</b>	<b>RECINZIONI E ADDOBBI</b>				

Codice	Descrizione	Insieme	U.M.	Venezia	Mestre
P5. 7. 1	1	Recinzioni in legno: con staccionata rustica	m	19,09	17,04
	2	con staccionata rustica e crociata	m	25,11	23,05
P5. 7. 2		Recinzioni e ringhiere modulari ad elementi in profilato metallico zincato a caldo e verniciato a fuoco o inguainato e sigillato in PVC, interasse, colori e disegno stabiliti dalla D.L.; per altezze medie di:			
	1	60÷85 cm	m	45,82	45,08
	2	100÷115 cm	m	53,22	52,28
	3	120÷150 cm	m	61,56	60,11
P5. 7. 3	1	Cancello pedonale ad 1 anta (90x220 cm) costituito da un telaio perimetrale in acciaio tubolare zincato a caldo, e pannello: con serratura manuale tipo rinforzato con cilindro	cad	266,45	263,00
	2	con serratura elettrica	cad	339,09	335,64
P5. 7. 4	Cancello carraio scorrevole normale, in acciaio zincato a caldo, completo di tutti gli accessori d'uso		m <sup>2</sup>	159,53	157,80
P5. 7. 5	1	Allestimento di addobbo composto da: 10 piante ( 4 di altezza 150÷160 cm e 6 di 60÷80 cm)	cad	220,74	202,27
	2	20 piante ( 8 di altezza 150÷160 cm e 12 di 60÷80 cm)	cad	350,05	313,10
	3	30 piante (12 di altezza 150÷160 cm e 18 di 60÷80 cm)	cad	500,02	444,60
P5. 8	<b>IMPIANTI SPORTIVI - CORDONATE, TUBI FORATI PER DRENAGGIO, PAVIMENTAZIONI PER CAMPI DA GIOCO</b>				
P5. 8. 1	1	Scavo di terreno per una profondità di circa 30÷60 cm per la formazione del cassonetto di campi di gioco polivalenti, con tutti gli oneri previsti in normativa: con mezzi meccanici	m <sup>3</sup>	10,02	10,02
	2	con mezzi manuali	m <sup>3</sup>	62,00	62,00
P5. 8. 2	1	Ghiaia lavata o ciottoloni vagliati per sottofondi drenanti o per la formazione di isole, dighe e sbarramenti nei laghetti artificiali, opportunamenti sistemati e compattati secondo le prescrizioni della D.L.:	m <sup>3</sup>	65,43	26,30
	2	per Venezia e per Mestre rispettivamente per il Lido, Pellestrina e S. Pietro in Volta	m <sup>3</sup>	32,31	
	3	per Venezia e per Mestre rispettivamente per il Lido, Pellestrina e S. Pietro in Volta	m <sup>3</sup>	62,62	23,48
	4	per il Lido, Pellestrina e S. Pietro in Volta	m <sup>3</sup>	29,50	
P5. 8. 3	1	Realizzazione di barriera vapore mediante teli in polietilene sormontati tra di loro di 5÷10 cm e appositamente fermati con nastro adesivo: spess. 2/10 di mm (200 g/m2)	m <sup>2</sup>	0,53	0,52
	2	spess. 3/10 di mm (300 g/m2)	m <sup>2</sup>	0,88	0,87
	3	spess. 4/10 di mm (400 g/m2)	m <sup>2</sup>	1,14	1,14

Codice	Descrizione	Insieme	U.M.	Venezia	Mestre
P5. 8. 4	1	Rete elettrosaldata: maglia 20x20 cm filo Ø 4 mm	kg	0,91	0,83
	2	maglia 20x20 cm filo Ø 5 mm	kg	0,87	0,80
P5. 8. 5	Formazione di soletta in cls dello spessore medio di 10÷12 cm, ottenuta con cemento R=325 dosato a 350 kg/m <sup>3</sup> , stesa a perfetto piano e secondo pendenze prescritte dalla D.L..		m <sup>2</sup>	29,72	15,34
P5. 8. 6	Formazione di tappeto di conglomerato bituminoso, granulometria a scelta della D.L., ottenuto con bitume B 80/100 in ragione di 70 kg/t di inerte; steso, previa applicazione di una mano di attacco di emulsione bituminosa in ragione di 1 kg/m <sup>2</sup> e rullatura fino a raffreddamento. Spessore medio del tappeto compattato 3,0÷3,5 cm.		m <sup>2</sup>	10,96	4,30
P5. 8. 7	Scarificazione del sottofondo in cls mediante macchina bocciardatrice o sabbiatrice per creare un miglior aggrappaggio delle resine al cls		m <sup>2</sup>	3,50	3,50
P5. 8. 8	Pavimento sintetico, per campi bocce, in elastomero poliuretano compatto a bassa resilienza, appartenente alla classe 1 <sup>a</sup> di reazione al fuoco, realizzato nel modo seguente: - applicazione sul sottofondo di primer per aggrappaggio, costituito da speciali resine poliuretatiche tissotropiche bicomponenti - stesura di resine sintetiche, in elastomero poliuretano, bicomponenti, colate in loco a più strati ed in modo da ottenere un manto senza soluzione di continuità Il manto finale dovrà avere uno spessore medio di 8 mm e finitura superficiale mediante semina di granuli rossi o verdi:				
	1	manto rosso	m <sup>2</sup>	44,94	44,46
	2	manto verde	m <sup>2</sup>	48,06	47,59
P5. 8. 9	Tavole divisorie per campi bocce, in abete stagionato, lavorate a 22x8 cm, complete di una mano di fondo e della ferramenta per il montaggio, del tipo estraibile.		m <sup>2</sup>	42,26	39,77
P5. 8. 10	Tavole oscillanti di fondo campo, dimensioni regolamentari (spess. 25 mm, altezza 25 cm e lunghezza max 4,00 m) trattate con gomma vulcanizzata, complete di telaio autoportante in ferro zincato a caldo e dei supporti in legno per il montaggio.		cad	345,47	341,91
P5. 8. 11	Solo stesa a più strati sovrapposti di maiolica o sabbia di roccia per la formazione della pavimentazione di campi da bocce, compreso la bagnatura, la rullatura e il perfetto livellamento		m <sup>2</sup>	9,09	9,09

Codice	Descrizione	Insieme	U.M.	Venezia	Mestre
P5. 8. 12	Doppio tavolato in larice, per la delimitazione dei campi da bocce del tipo tradizionale, costituito da: - due tavole spessore 2,5 cm altezza 25 cm; - listello di chiusura superiore 2,0x7,5 cm; - ritti di sostegno in tubolare di ferro zincato, sezione quadra 2,5x2,5 cm annegati in blocchetti di calcestruzzo gettati in opera, ad interasse di 2,00 m, compresa bulloneria e chioderia zincata, l'onere delle riduzioni, trattamento delle tavole con vernice protettiva trasparente per esterni e l'esecuzione della segnatura regolamentare.		m	25,11	24,10
P5. 8. 13	Doppio tavolato come all'Art. P5.S120, per la formazione delle pareti di testata dei campi da bocce per una altezza di 100 cm e sui bordi laterali per una lunghezza di 320 cm rastremandosi da una altezza di 100 cm a 20 cm.		m <sup>2</sup>	18,44	16,28
P5. 8. 14	Pavimento sintetico per palestre e campi polivalenti, realizzato con modalità e caratteristiche di cui all' Art. P5.S80 ma ad alta resilienza, con finitura superficiale di vernice poliuretanic di elevata resistenza all'abrasione, avente caratteristiche antisdruciuolo e antiriflesso, nei colori verde, rosso o grigio. Il manto finale dovrà avere uno spessore medio di 4,5÷5,0 mm.		m <sup>2</sup>	30,12	29,74
P5. 8. 15	Pavimento sintetico per campi da tennis, realizzato con modalità e caratteristiche di cui all'Art. P5.S80, ma ad alta resilienza, con finitura superficiale mediante semina di granuli rossi o verdi. Il manto finale dovrà avere uno spessore medio di 3,0÷3,5 mm.		m <sup>2</sup>	23,14	22,86
P5. 8. 16	Pavimento sintetico per campi da tennis in resine acriliche monocomponenti, realizzato nel modo seguente: - stesura sul sottofondo di malta acrilica per intasamento dei pori e con funzione di aggrappaggio - stesura di manto sintetico, ottenuto per applicazione di più strati di resine acriliche, nei colori rosso o verde, avente caratteristiche antisdruciuolo. Spessore medio del manto finale 2,0÷2,5 mm:				
	1 monocoloro		m <sup>2</sup>	17,20	15,03
	2 bicolore		m <sup>2</sup>	18,19	16,03
P5. 8. 17	Pavimentazione per campi da gioco costituita da manto superficiale antipolvere adatta all'usura per attrito e antisdruciolevole mediante semina di polvere con inerti silicei, in ragione di 6÷7 kg/m <sup>2</sup> e per uno spessore minimo di 3÷4 mm, stesa a fresco senza interruzioni sul		m <sup>2</sup>	6,63	6,07

Codice	Descrizione	Insieme	U.M.	Venezia	Mestre
	sottofondo in cls già predisposto; lisciatura meccanica e successivo taglio dei giunti secondo una maglia di 3x3 m e con innesto di profilati plastici prefabbricati.				
<b>P5. 8. 18</b>	Pavimentazioni sportive in PVC costituite da teli aventi superficie leggermente gofrata, costituita da un foglio morbido calandrato in cloruro di polivinile plastificato, posti in opera su sottofondi già predisposti perfettamente lisci, stagionati ed impermeabilizzati, compreso il collante, la livellatura e la termosaldatura dei giunti:				
	1 2,2 mm		m <sup>2</sup>	48,50	46,34
	2 4,2 mm		m <sup>2</sup>	62,91	60,75
	3 4,8 mm		m <sup>2</sup>	71,67	69,51
	4 6,2 mm		m <sup>2</sup>	75,43	73,27
	5 6,5 mm autoposante		m <sup>2</sup>	94,21	92,05
<b>P5. 8. 19</b>	Verniciatura di strisce su campi di basket, pallavolo, pallamano e tennis secondo norme delle federazioni, da eseguirsi con due mani di vernice (marca primaria), su pavimentazioni di legno, cemento o materiale sintetico		m	3,03	3,01
<b>P5. 8. 20</b>	Verniciatura di strisce esistenti su campi da gioco, da eseguirsi con due mani di vernice (marca primaria), compreso cancellatura di quelle esistenti mediante raschiatura e spazzolatura		m	2,54	2,50
<b>P5. 8. 21</b>	Verniciatura di tralici portacanestri, compreso tabellone e canestro, da eseguirsi con una mano antiruggine e due mani di vernice a smalto sintetico resistente alle intemperie, previa spazzolatura ed eventuale raschiatura		cad	144,36	144,03
<b>P5. 8. 22</b>	Segnatura del campo di calcio con polvere di gesso o altri prodotti similari. Larghezza strisce 10÷12 cm, con l'ausilio di una tracciatrice.		m	0,28	0,25
<b>P5. 8. 23</b>	Cordonate perimetrali esterne alla pista d'atletica leggera in calcestruzzo leggermente armato, prefabbricato, avente sezione di 5x20 cm, in elementi da 1,00÷1,50 m, dritti o curvi con spigoli smussati nella parte superiore, comprendenti le seguenti opere: - scavo di fondazione eseguito a macchina e a mano - getto di fondazione in calcestruzzo a 250 kg di cemento tipo 325, ed avente sezione media di circa 35x10 cm, armato con casseri ove occorrono, messa a livello delle superfici ove poseranno i cordoli con tolleranza secondo quanto stabilito dal regolamento FIDAL		m	19,23	14,66



Codice	Descrizione	Insieme	U.M.	Venezia	Mestre
	- rinfianco dei cordoli con calcestruzzo a 250 kg di cemento tipo 325, il tutto eseguito a perfetta regola d'arte.				
P5. 8. 24	Cordonate perimetrali interne alla pista d'atletica in metallo, prediposte per il deflusso delle acque piovane, di cui una parte potrà essere sfilabile lungo la curva prospiciente la pedana del salto in alto, per consentire l'allungamento della rincorsa degli atleti. Sezione come da regolamento FIDAL		m	20,54	19,53
P5. 8. 25	Cordonate perimetrali in c.a. dosato a 250 kg di cemento 325, dimensioni 15x40 cm, sporgenti dalla quota campagna per 10 cm, compresa la formazione di una fondazione sottostante in calcestruzzo magro (dimensioni 20x40 cm). Sulla cordonata saranno creati dei fori atti a contenere i ritti di recinzione dei vari campi da gioco; sul lato superiore della cordonata, con bordi arrotondati, si formerà una leggera pendenza verso l'esterno del campo per lo smaltimento delle acque meteoriche. Sono comprese le casseforme per il contenimento del getto.		m	36,57	16,53
P5. 8. 26	Formazione della scolina lungo la cordolatura interna dell'anello di pista, eseguita con calcestruzzo a 300 kg di cemento tipo 325, avente sezione di circa 35x16÷14 cm e comprendente le seguenti opere: - scavo di terra a sezione obbligata, eseguito a macchina e a mano - preparazione del fondo e compattazione con pietrischetto - getto di calcestruzzo entro i casseri vibratura e finitura delle parti viste a frattazzo, con arrotondamento dello spigolo a vista - disarmo e formazione di tagli con apposita lama ogni 3,00 m.		m	22,82	15,66
P5. 8. 27	Pozzetto in calcestruzzo completo di chiusino rinforzato, delle dimensioni interne di:				
	1 30x30x h. 40 cm		cad	23,17	18,03
	2 50x50x h. 50 cm		cad	47,36	29,43
	3 60x60x h. 60 cm		cad	68,60	37,58
P5. 8. 28	Plinti in calcestruzzo armato dosato a 300 kg di cemento 325 (dimensioni 0,70x0,70x0,80 cm) prediposti al contenimento del palo della porta, con foro profondo 50 cm largo 20 cm. Sono compresi n° 4 cunei e la sabbia per il fissaggio del palo nel plinto.		cad	95,31	38,94
P5. 8. 29	Tavole in legno per battuta pattini a rotelle ai tubi metallici perimetrali (Sezione 4x20 cm)		m	5,88	5,76

Codice	Descrizione	Insieme	U.M.	Venezia	Mestre
	compreso fissaggio; montate ogni 1,33 m.				
<b>P5. 8. 30</b>	Tavole perimetrali in larice per fossa di caduta (spess. 5 cm) con spigoli smussati e protetti da materassini di resina espansa.		m	19,53	19,41
<b>P5. 8. 31</b>	Pedane regolamentari di atletica leggera:				
	1 per salto con l'asta (detta cassetta)		cad	332,63	329,39
	2 per lancio giavellotto		cad	238,09	234,83
	3 per lancio del peso e del martello		cad	184,86	181,59
	4 per lancio del disco		cad	197,39	194,13
<b>P5. 8. 32</b>	Fermapiede regolamentare pedana lancio peso, in legno verniciato		cad	153,07	152,16
<b>P5. 8. 33</b>	Blocchi di partenza corse piane, ad inclinazione variabile e graduabili:				
	1 tipo "Giochi Gioventù" - ambidestro		coppia	83,23	81,40
	2 tipo universal o competizione - ambidestro		coppia	159,61	157,80
<b>P5. 8. 34</b>	Striscia arcuata (per delimitazione pedana lancio giavellotto), raggio di curvatura 8 m, larga 7 cm, lunghezza complessiva 70 m, dipinta di bianco e affondata al livello del terreno:				
	1 in legno		cad	203,52	191,00
	2 in metallo		cad	174,09	161,56
<b>P5. 8. 35</b>	Cerchio in ferro (pedana lancio disco) verniciato color bianco, previo trattamento antiruggine, diametro 213,50 cm, spessore minimo 6 mm, altezza 76 mm, sistemato con il bordo superiore alla stessa quota del terreno circostante.		cad	155,79	152,55
<b>P5. 8. 36</b>	Cerchio in ferro (per pedana lancio martello e peso) verniciato color bianco, previo trattamento antiruggine, diametro 213,50 cm, spessore minimo 6 mm, altezza 76 mm, con il bordo superiore alla stessa quota del terreno circostante.		cad	147,97	144,65
<b>P5. 8. 37</b>	Gabbia di protezione lancio del disco e del martello in pali tubolari, tiranti e rete: dimensioni come da regolamento F.I.D.A.L., previa opera di scavo e getto di n. 9 plinti di ancoraggio al terreno. Diametro della gabbia 7 m con una apertura di 6 m, altezza minima di 5,50 m, rete di corda diametro 12,5 mm con maglie di 4 cm.		cad	4.239,40	4.226,87