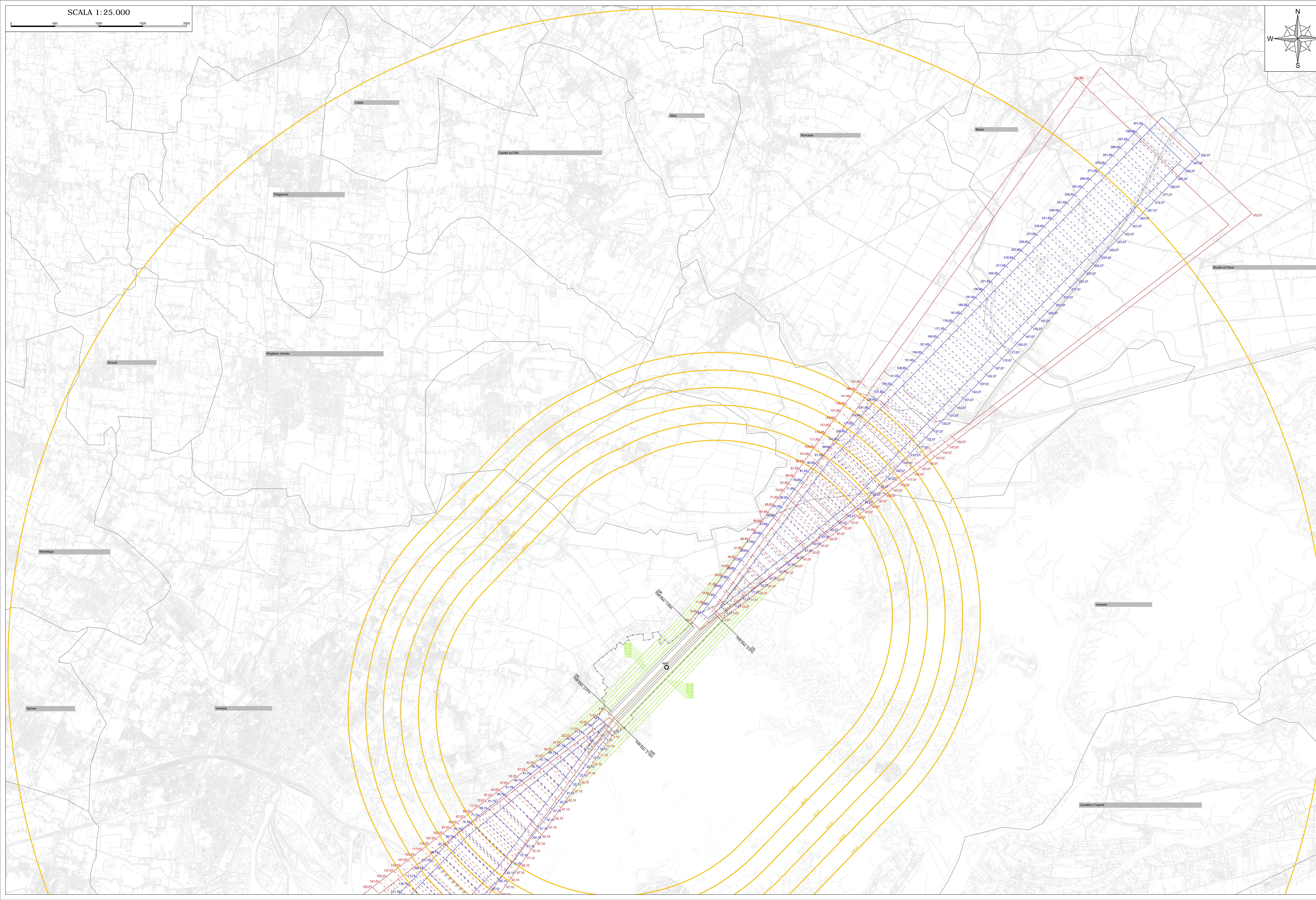
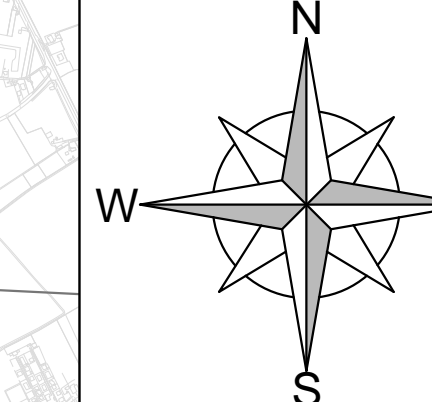


SCALA 1:25.000



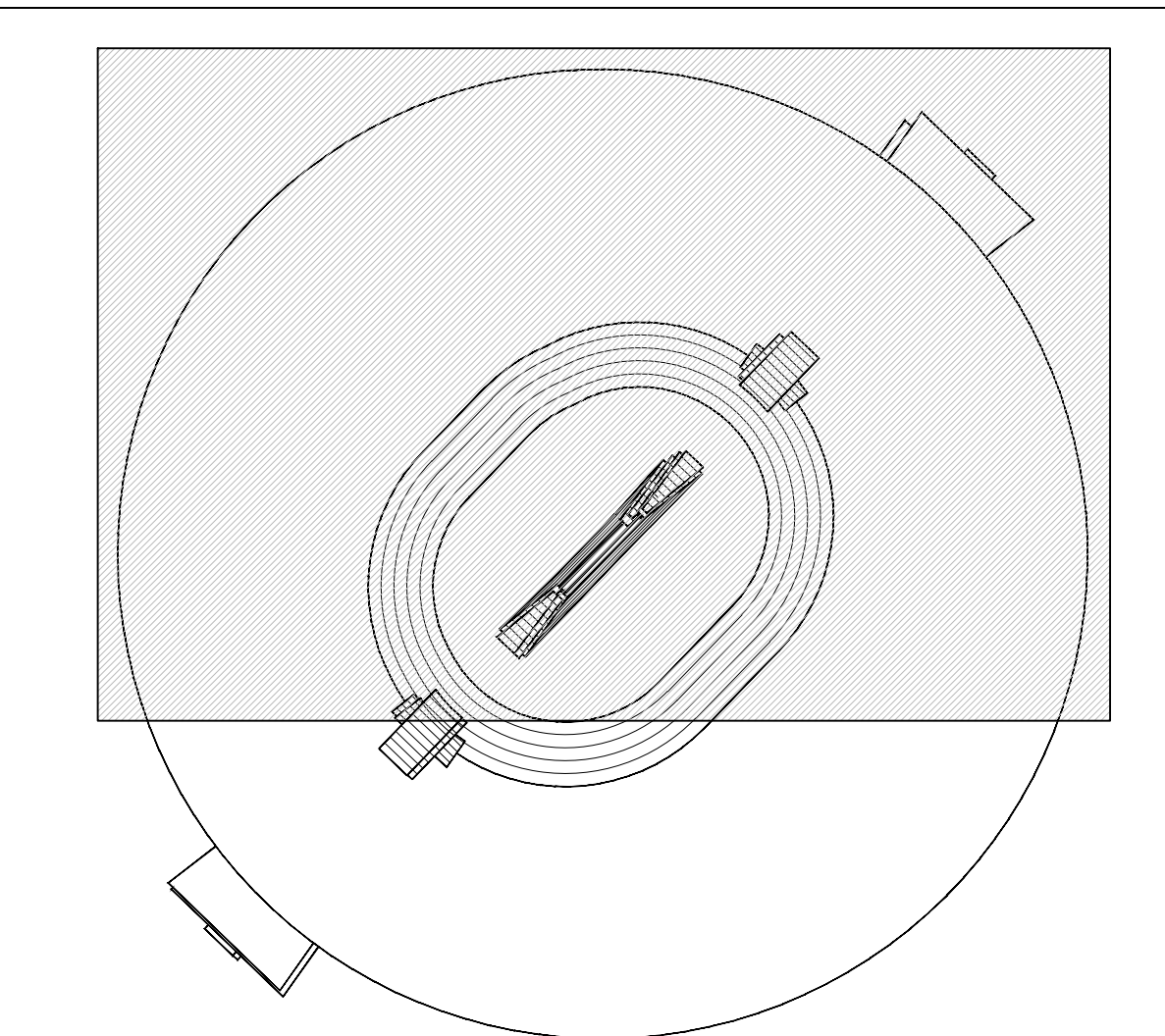
- LEGENDA**
- Delimitazione Ostacoli:
- Superficie di Avvicinamento (AS)
  - Superficie di Salita al Decollo (TOCS)
  - Superficie di Transizione (TS)
  - Superficie Orizzontale Interna/Esterna (IHS/OHS)
  - Superficie Conica (CS)
  - Balked Landing Surface (BS)
- Confini:
- Confine aeroportuale
  - Confini comunali

Coordinate ARP	45° 30' 19" N - 012° 21' 07" E
Codice ICAO	4 E

RWY	TORA [m]	TODA [m]	ASDA [m]	LDA [m]
04L	2780	3140	2780	2686
22R	2780	2980	2780	2780
04R	3300	3520	3300	3300
22L	3300	3520	3300	3300

THR	H soglia [m]	RWY	TIPO DI OPERAZIONI
04L	2,07	04L	strum. non di precisione
22R	1,65	22R	strum. non di precisione
04R	2,10	04R	strum. di precisione CAT III
22L	2,07	22L	strum. non di precisione

THR	CWY [m]	Strip	RESA [m]
04L	360x180	2900x225	140x90
22R	200x180	2900x225	90x90
04R	220x300	3420x300	240x90
22L	220x300	3420x300	240x90



ENTE NAZIONALE PER L'AVIAZIONE CIVILE  
AEROPORTO DI VENEZIA "MARCO POLO"

MAPPE DI VINCOLO  
LIMITAZIONI RELATIVE AGLI OSTACOLI ED AI PERICOLI PER LA  
NAVIGAZIONE AEREA (Art. 707 commi 1,2,3,4 Codice della Navigazione)



SAVE SpA - Aeroporto di Venezia Marco Polo  
Viale G. Galilei, 30/1  
30173 Tessera-Venezia (Ve)  
Tel. (+39) 041 2606111  
Fax (+39) 041 2606280  
P.Iva IT.02193960271

Progettista incaricato  
ONE WORKS Arch. G. De Carli

Post Holder della progettazione  
Ing. Franco Dal Pos

PLANIMETRIA GENERALE  
DELLE SUPERFICI DI  
DELIMITAZIONE OSTACOLI 1/2

TAV. N° PG 01 A  
SCALA 1: 25000

Data di redazione

Febbraio 2011

DECRETO DI APPROVAZIONE DEFINITIVA  
N° 006/CIA del 19/10/2012